

GM-GS705 コンシールド型マグネットロック 取り扱い説明書

重要な注意事項

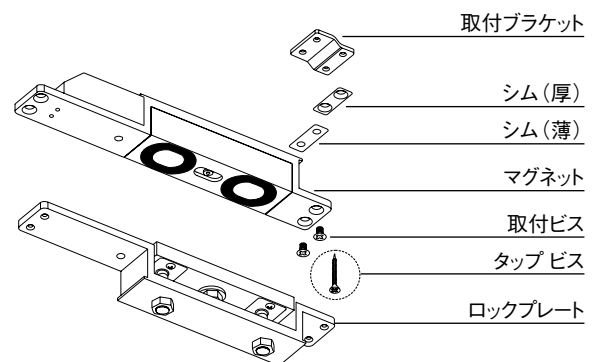
ロックプレートをドア上部に取り付ける前に、マグネットロック本体を上部枠に取り付けて下さい。本機には電線を通すためのスペースが必要です。また、電気部品用のスペースも必ず設けて下さい。本体を取り付ける場所を決定する場合、ロックプレートが正しくドアに収納できるか確認して下さい。

室内・外の空気の圧力バランスが均でない場合やエアコンディショナーが空気の流れを起こす場合には、正しく施錠しないことがあります。この場合、必ず内外の空気の流れを調整して下さい。また、必ず高性能なドアクローザーをご使用下さい。中心吊フロアヒンジを使用する場合、特に両側スイング式では確度の高い中心ストップ式フロアヒンジをご使用下さい。

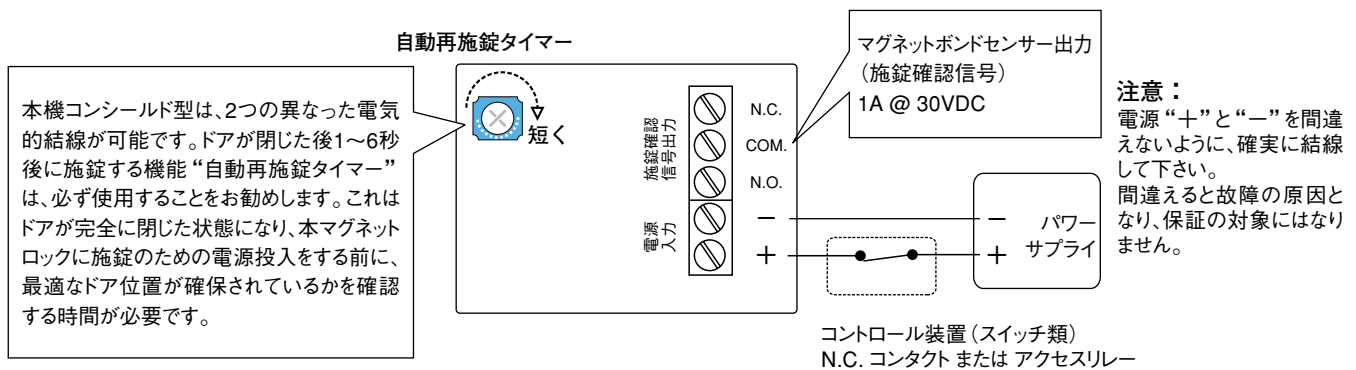
本機には、ドア閉/ドア開のモニターは付いておりません。当社にて別付けのものをご用意しておりますので、必要に応じてご相談下さい。

仕様

施錠保持力	1226kg (横滑りに対し)
入力電力	12VDC ~ 28VDC (自動調整式)
定格・消費電力	起動時：1.8A 保持：0.5Amp @ 12VDC 起動時：1.0A 保持：0.35Amp @ 24VDC
仕上げ	マグネット および ロックプレート：亜鉛メッキ ハウジング：黒 (パウダーコート)
モニター出力	マグネットボンドセンサー出力 (施錠確認信号) 1Amp @ 30VDC ※ドアステータスはありませぬ
ドアと枠のすき間	3mm 最大
操作温度	-30℃ ~ +50℃
再施錠タイマー	1~6秒 調整式

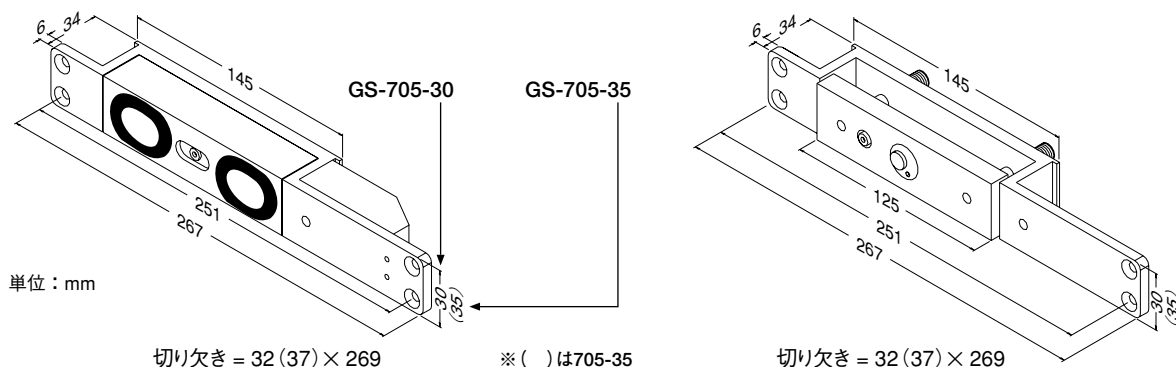


結線ダイアグラム



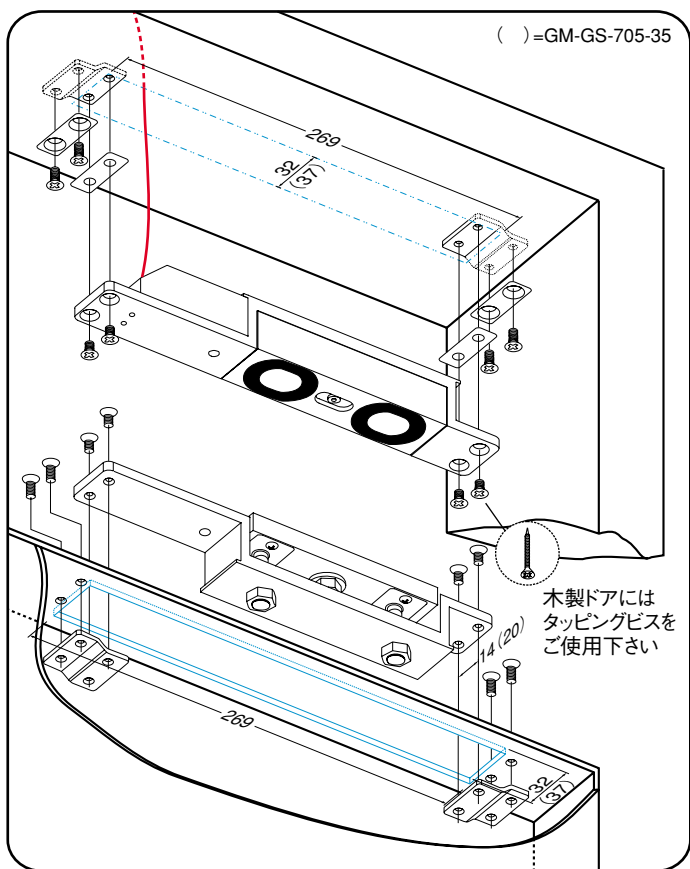
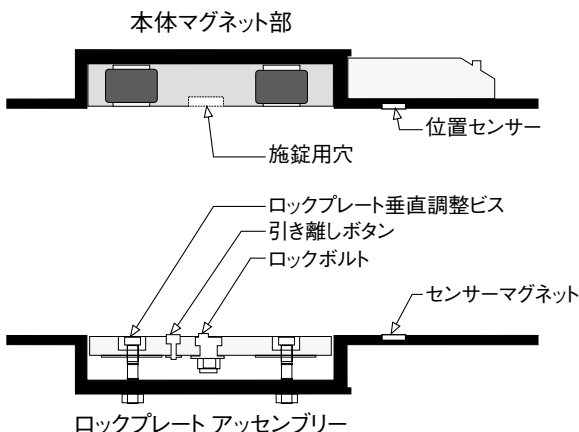
寸法

本体：マグネットロック部 (上部枠)



取り付け

GM-GS-705-30 / GM-GS-705-35

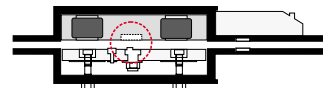


上部枠が浅く、Z型取付ブラケットが取付ビスで付けられない場合、厚手のスペーサー(シム)を使用して枠の鋼板厚を増やして下さい。

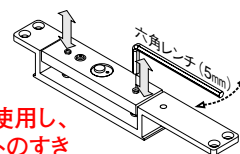
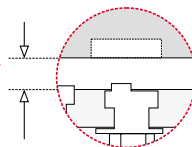


上部枠が深い場合は、フラット スペーサー(シム)を使用します。また、鋼板厚があり、マグネットロックやロックプレートが引っ込んでしまう時は、フラットスペーサー(シム)を重ね、マグロックが枠等に対してフラットになるようにして下さい。

1. ドアの上端部と枠下面とのすき間が3ミリになっていることを確認して下さい。そうでない場合には調整して下さい。
2. 片方向開きでのドアにおいて、クローザーがドアを確実に閉め、直ちに静止するように調整して下さい。(両方向開きのフロアヒンジ等は确实中心ストップ型をご使用のうえ、ドアが枠の中心で静止するように調整して下さい。また、必要に応じて空調機も調整して下さい。ドアが枠中心で止まらない場合、施錠エラーが発生します)
3. ロックプレートの中心線とマグネットロック本体の中心線は、できる限り垂直に合せて下さい。
4. ドア厚の中心にマグネットロックを位置して下さい。ロックプレートも同様に直下にくるように位置して下さい。テンプレートで正しい位置になっているか確認して下さい。
5. 片方向開きの枠の中心線を決定する前に、ドアを確実に閉じて下さい。両方向開きドアも枠の中心がしっかり止まるようにして下さい。テンプレートに従って上部枠に印を付けて下さい。ドアと枠の切り欠きをして下さい。
6. GM-GS-705を取り付ける際、必要に応じて再施錠タイマーをセットし、枠に実際に取り付ける前にテストをして下さい。この再施錠タイマーは、現場にて調整(1~6秒)ができます。工場出荷時の設定は約3秒です。
7. マグネットロック本体とロックプレートを左図のように取り付けます。正しく機能させるために、ロックプレートはできるだけマグネットロックと平行に、接触しない程度に近づけて下さい。正しく機能させるには枠のマグネットロック面とロックプレートのすき間が3ミリ以下でなければなりません。付属の六角レンチで垂直方向の調整を行って下さい。
8. ドアを閉じ、マグネットロックに電源を投入して下さい。すき間を再度確認して下さい。ロックプレートのロックボルトはマグネット保持穴の中心になるようにします。ドアの閉鎖に対し、施錠タイミングが早すぎないように施錠時間(タイミング)を再施錠タイマーで調整して下さい。
9. 必要に応じ、ステップ7と8をくり返し行って下さい。取り付け終了後、数回施錠と解錠をくり返し行って下さい。



マグネットロック面とロックプレートとのすき間は最大3ミリです。

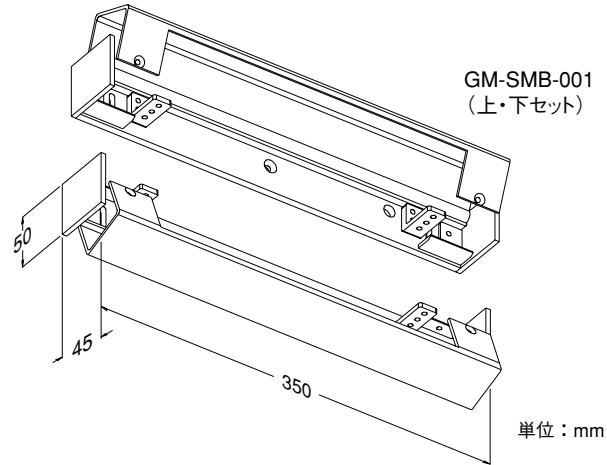


付属の六角レンチ(5mm)を使用し、マグネットロックとロックプレートのすき間を3ミリ以内にまで調整して下さい。

オプション ブラケット

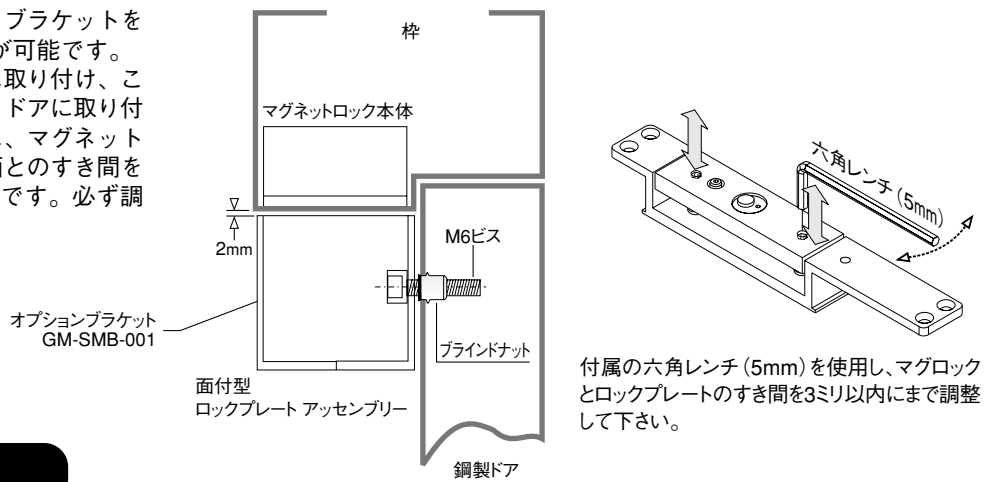
MG-SMB-001ブラケットは、GM-GS-705-35と共に使用します。枠およびドアの厚さがなくコンシールド型にならない場合、枠とドアに対し面付けして取り付けます。

※GM-GS-705-30には使用できません。



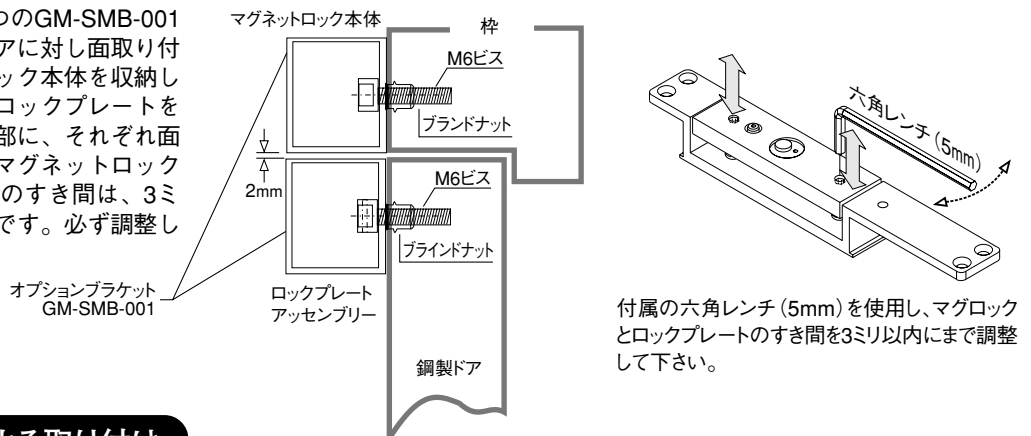
セミフラッシュ取り付け

GM-GS-705-35は、GM-SMB-001ブラケットを使い、セミフラッシュ取り付けが可能です。マグネットロック本体は上部枠に取り付け、このハウジングはロックプレートをドアに取り付けます。正しく施錠させるために、マグネットロック本体面とロックプレート面とのすき間を3ミリ以内にする事が大変重要です。必ず調整して下さい。



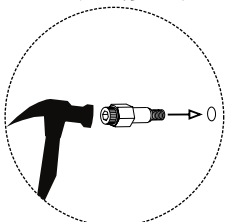
面取り付け

GM-GS-705-35は、上下に2つのGM-SMB-001ブラケットを使用し、枠とドアに対し面取り付けが可能です。マグネットロック本体を収納しているハウジングは上枠に、ロックプレートを収納したハウジングはドア上部に、それぞれ面付けで取り付けが可能です。マグネットロック本体面とロックプレート面とのすき間は、3ミリ以内にする事が大変重要です。必ず調整して下さい。

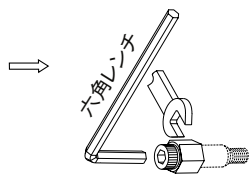


ブラインドナットによる取り付け

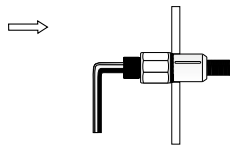
M6ブラインドナット用に9.4ミリの穴を明けて下さい



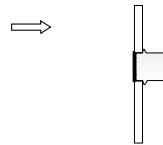
このブラインドナットをそれぞれの穴に差し込み、取り付けます。



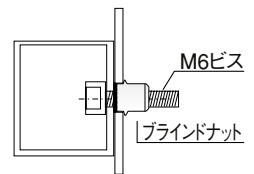
六角レンチ (5ミリ) を使用し、ゆっくりとブラインドナットを締めて下さい。(締め過ぎないで下さい)



これはブラインドナットを圧縮し、枠の中に永久的に残します。



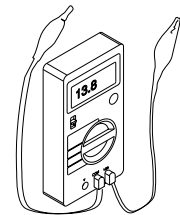
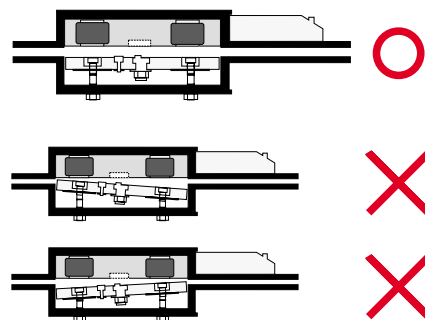
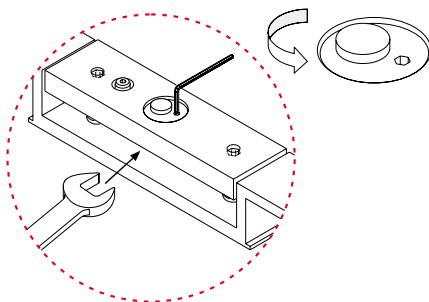
工具を外します。



GM-SMB-001をM6ビスを使用して取り付けます。

🔧 **トラブルシューティング**

こんなトラブルが起きたら…	原因	解決方法
施錠しない	マグネットロック面とロックプレート面のすき間が大きすぎる	マグネットロック本体面とロックプレート面を3ミリ以下になるように調整して下さい。
	パワーがない(電源がきていない)	テスターで電氣的チェックをします。正しい入力電力と電圧になっているかテスターを当てて確認して下さい。
	ドアが閉じた時、正しい位置に戻らない(90度+90度型フロアヒンジ)	ドアが閉じた時、正しい位置に戻らない。(90度+90度型フロアヒンジ)
ロックプレートが吸着と解離をくり返す	マグネットロック面とロックプレート面のすき間が大きすぎる	マグネットロック本体面とロックプレート面を3ミリ以下になるように調整して下さい。
	電圧が低過ぎる	電圧計で電圧を計って下さい。仕様に合った電圧が供給されていないかもしれません。正しい電圧がかかっているかを確認して下さい。
	マグネットロック本体面とロックプレートが均一に吸着しないまたは 平らでない	ロックプレートとマグネットロック面が均一に、平らになるように調整して下さい。
	ロックボルトが正しくマグロックの穴に入らない	ロックプレートのロックボルト(丸型)を調整してマグネットロックの穴に正しく入るようにして下さい。
ロックプレートが正しい位置になく、ロックボルトがマグネットロックの穴の中に正しく入らない	ロックプレートのロックボルトが正しい位置にない	ロックプレートのロックボルト(丸型)を回し調整してマグネットロックの穴に正しく入るようにして下さい。
	マグネットロック本体面とロックプレートが均一に吸着しないまたは 平らでない	ロックプレートとマグネットロック面が均一に、平らになるように調整して下さい。
	再施錠タイムディレイの設定が短すぎる	再施錠タイマー(タイムディレイ)を調整して下さい。



スパナと六角レンチを使用し、ロックプレートのロックボルトを緩めます。ロックボルト(丸)を廻し、マグネットロックの穴に正しく入るように位置を決め、スパナを再び締め込んで下さい。

マグネットロック面とロックプレート面のすき間が均一になるように調整して下さい。すき間は3mm以下です。

マグネットロックを操作する電圧は、1.8A@12VDCです。ケーブルの太さが長い距離での使用に適しているかを確認する必要があります。また、マグネットロックの出力電流が操作に十分なものかを確認する必要があります。下の表を参考にして下さい。

🔧 **電源装置からマグネットロックまでの最長ワイヤーゲージの長さ**

	AMPS	7.6m	15m	22m	30m	45m	60m	75m	90m	120m	150m	300m
12VDC 最小の ワイヤーゲージ	0.25	18	18	18	18	18	16	16	14	14	12	18
	0.50	18	18	18	16	16	14	12				18
	0.75	18	18	16	14	12	12					18
	1.00	18	16	14	14	12						18
	1.50	18	14	12	12							18
	2.00	16	14	12								16
24VDC 最小の ワイヤーゲージ	AMPS	7.6m	15m	22m	30m	45m	60m	75m	90m	120m	150m	300m
	0.25	18	18	18	18	18	18	18	18	16	16	16
	0.50	18	18	18	18	18	16	16	14	14	12	
	0.75	18	18	18	18	16	14	14	12	12		
	1.00	18	18	16	16	14	14	12	12			
	1.50	18	18	16	14	14	12					
2.00	16	16	14	14	12							