



アシスト・スイング H.D.型 ユニバーサルデザイン ドア システム

両開き (押ボタン同時作動式/手動独立作動式)
上部枠面取付け型 (押し側取り付け型)
吊金具 = 丁番 または 持出し型ピボットヒンジ (センターピボット)
外開き スイング
プッシュアーム式

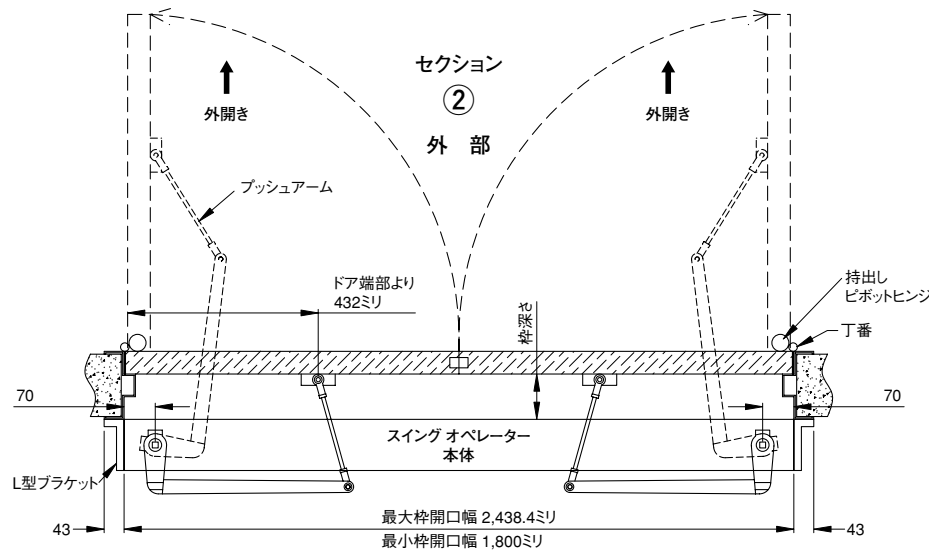
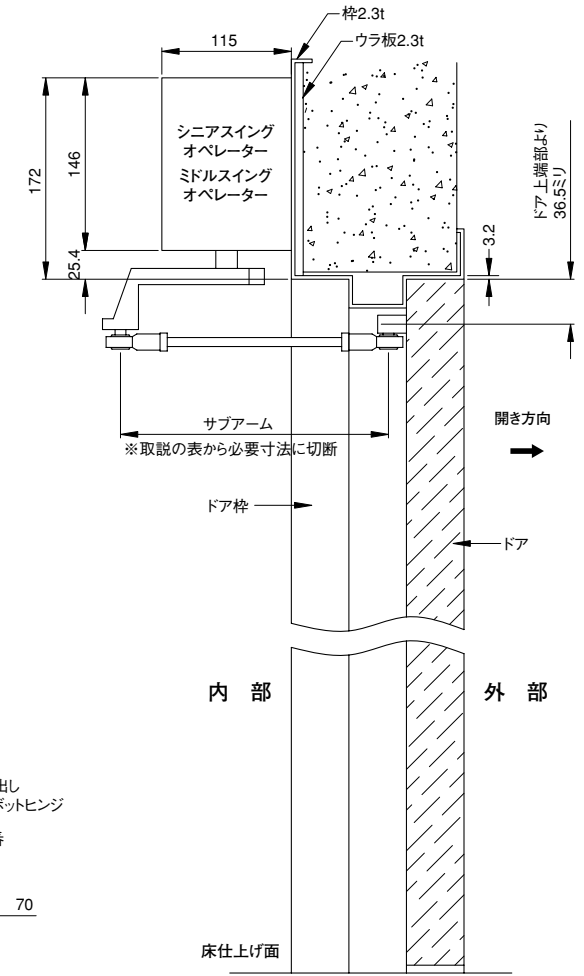
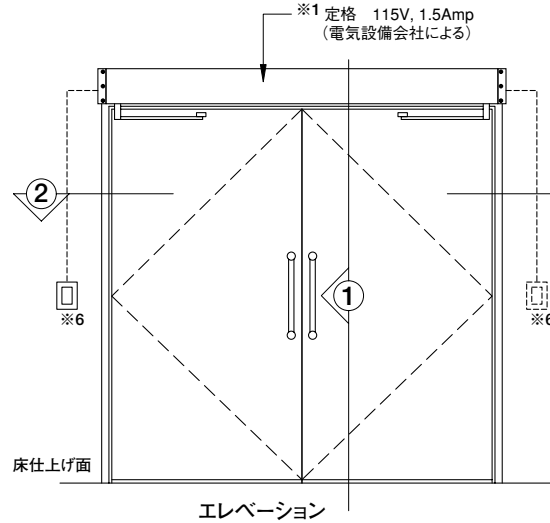
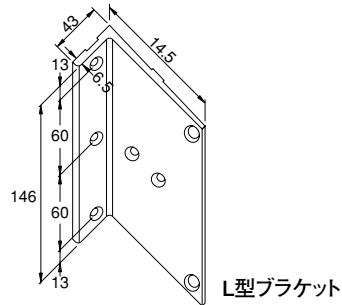
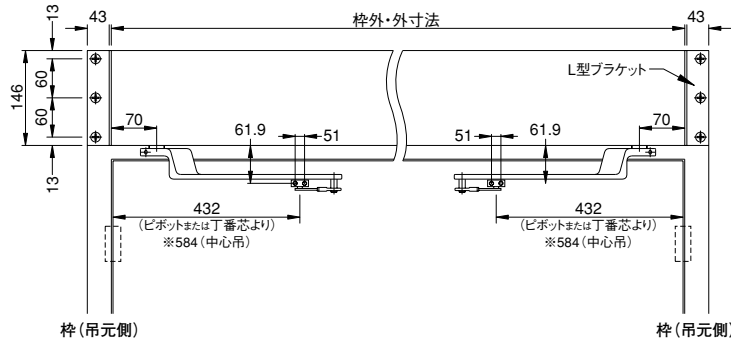
Goldman Inc. ゴールドマン株式会社

〒222-0037 横浜市港北区大倉山6-36-3 TEL:045-567-4117
Fax: 03-4496-4696 E-mail: goldmanexa@gmail.com web:goldmanexa.com/

両開き・外開き アシスト・スイングH.D.(大型) 1000万円

89578REV0
OCT. 31, 2001

- ※1 115VAC・1.5Aが供給できない場合、100VACから115VACにするための昇圧トランスを設けて下さい。
- ※2 取り扱い説明書にてご確認ください。
- ※3 ヘッダーの幅は上枠幅と同寸法です。ご発注時にご指示下さい。
- ※4 ヘッダー取り付けに際し、必ず枠内にウラ板 (全面) 2.3tを入れて下さい。
また、アーム座の取り付け部 (ドア) にも必ずウラ板2.3tを入れて下さい。
- ※5 召し合わせは、すき間調整式のゼロ・ミーティングタイト#56ML+#156MLをご使用下さい。
- ※6 起動スイッチはオプションですが、設置をお勧めします。



注意

- 標準梱包：
- 電気-機械式スイングドアオペレーター (モーターギヤボックス 2台)
 - マイクロプロセッサ式コントロールボックス (2台)
 - アルミニウム製ヘッダー (エンドプレート、L型ブラケット付き)
 - プッシュアーム組品
- 標準仕上げ：
- クリア アルマイト仕上げ:シルバー色 (US28)
 - ダークブロンズ アルマイト仕上げ:こげ茶 (DC13)
 - 特注色は打合せによります (焼付塗装 他)。
- オプション装置：
- ヘッダー取り付け セーフティシステム
 - セーフティセンサー
 - ガイドレール式安全ロジックビーム
 - 起動押ボタンスイッチ (DPDT 2回路スイッチ)