



アシスト・スイング H.D.型 ユニバーサルデザインドア システム

片開き
上部枠面取付け型 (押し側取り付け型)
吊金具 = 丁番 または 持出し型ピボットヒンジ (センターピボット) 外開き スイング
プッシュアーム式

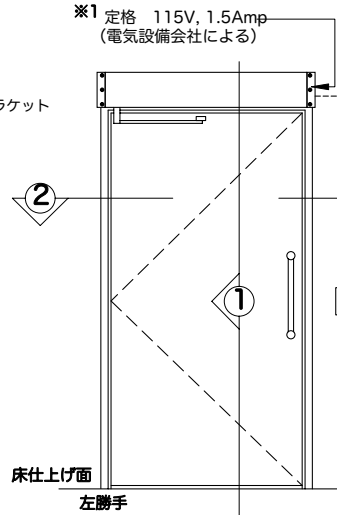
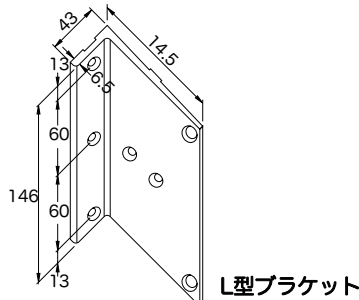
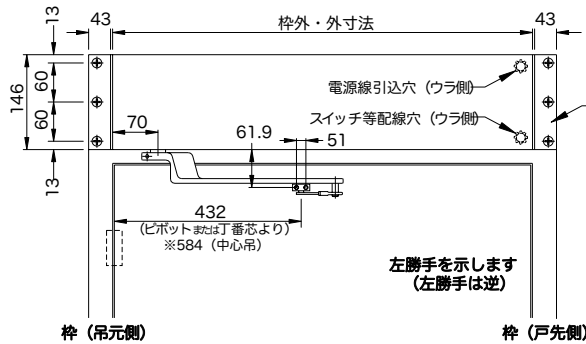
片開き・外開き アシスト・スイングH.D.(大型) 1000万回

89576REV0
OCT. 31, 2001

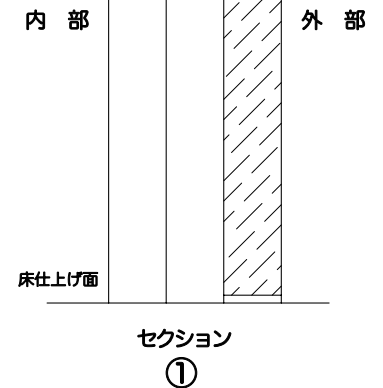
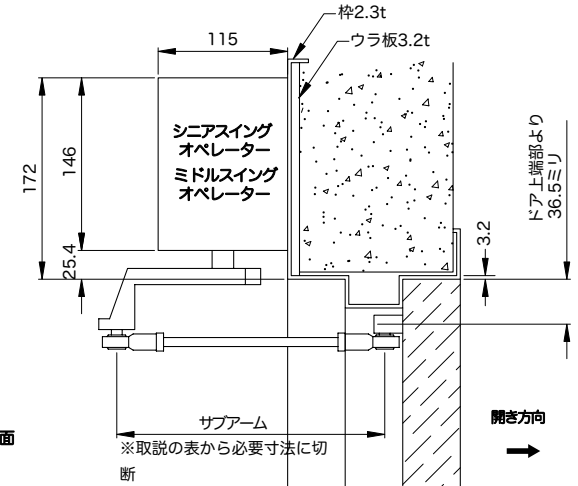
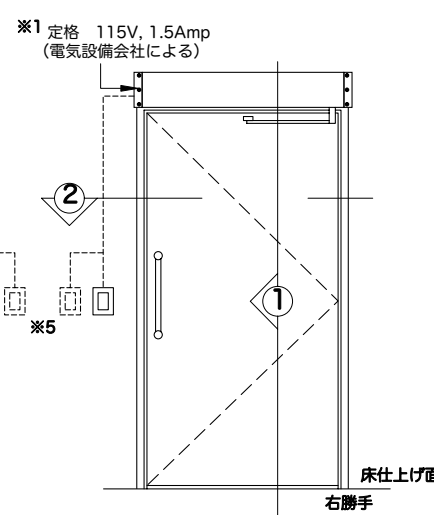
Goldman Inc. ゴールドマン株式会社

〒2..... 横浜市港北区大倉山6-36-3 TEL:045-567-4117
Fax: 03-4496-4696 E-mail: goldmanexa@gmail.com web:goldmanexa.com/

- ※1 115VAC・1.5Aが供給できない場合、100VACから115VACにするための昇圧トランスを設けて下さい。取り扱い説明書にてご確認ください。
- ※2 ヘッダーの幅は上枠幅と同寸法です。ご発注時にご指示下さい。
- ※3 ヘッダー取り付けに際し、必ず枠内にウラ板 (全面) 2.3tを入れて下さい。
- ※4 アーム座の取り付け部 (ドア) にも必ずウラ板2.3tを入れて下さい。
- ※5 起動スイッチはオプションですが、設置をお勧めします。



エレベーション



注意

- 標準梱包:
- ・電気-機械式スイングドアオペレーター (モーターギヤボックス)
 - ・マイクロプロセッサ式コントロールボックス
 - ・アルミニウム製ヘッダー (エンドプレート、L型ブラケット付き)
 - ・プッシュアーム組品

- 標準仕上げ:
- ・クリアアルマイト仕上げ: シルバー色 (US28)
 - ・ダークブロンズアルマイト仕上げ: こげ茶 (DC13)
 - ・特注色は打合せにより (焼付塗装 他)。

- オプション装置:
- ・ヘッダー取り付けセーフティシステム
 - ・セーフティセンサー
 - ・ガイドレール式安全ロジックビーム
 - ・起動押ボタンスイッチ (SPDT)

