



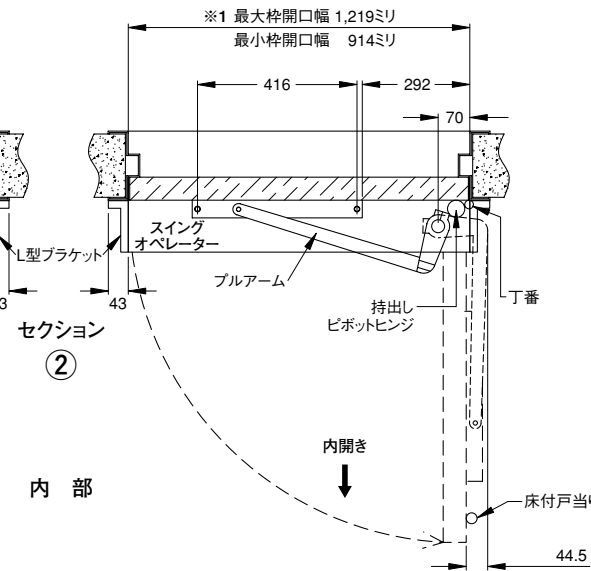
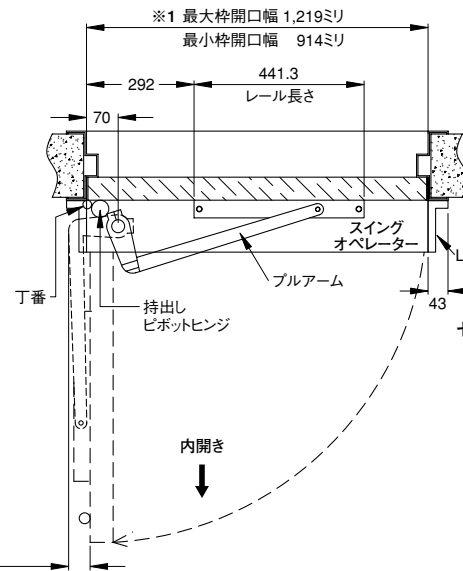
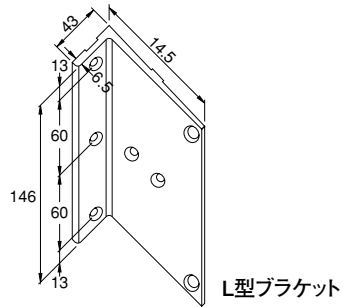
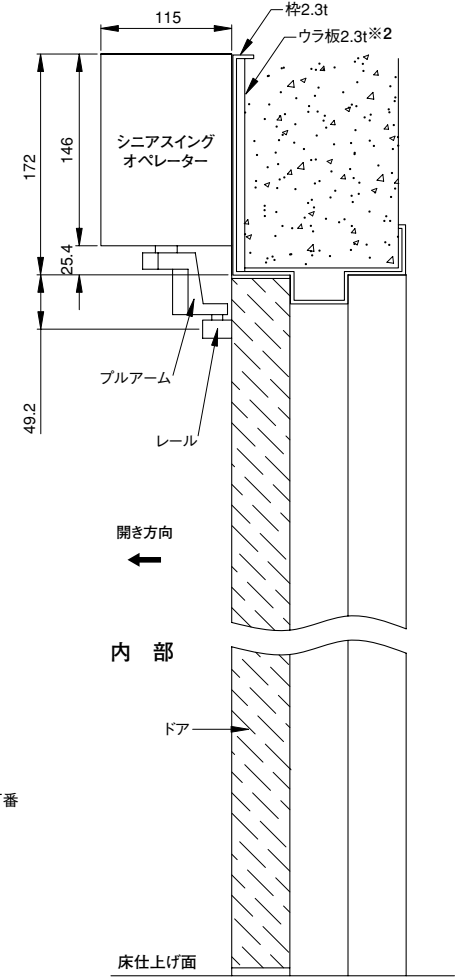
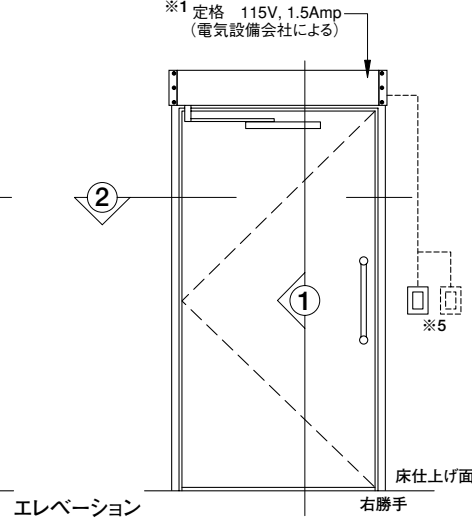
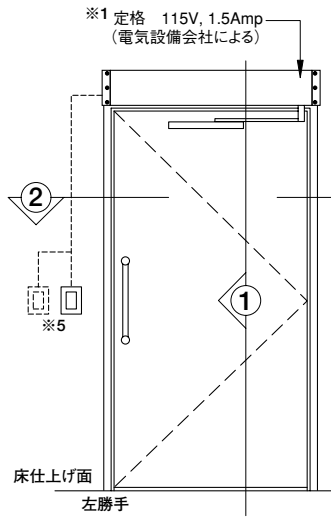
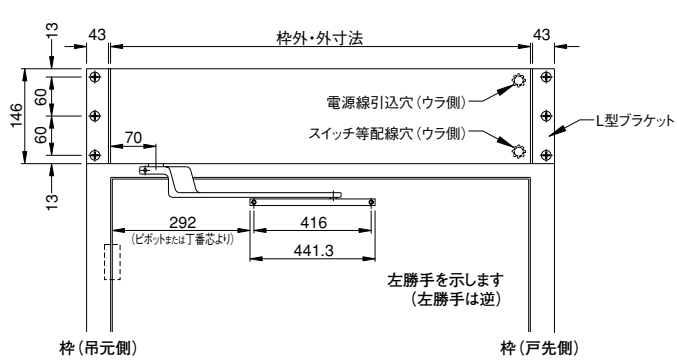
**アシスト・スイング H.D.型 ユニバーサルデザインドアシステム**  
 片開き  
 上部枠面取付け型 (引き側取付け)  
 吊金具 = 丁番 または 持出し型ピボットヒンジ (センターピボット)  
 内開き スイング  
 プルアーム

Goldman Inc. ゴールドマン株式会社

〒222-0037 横浜市港北区大倉山6-36-3 TEL:045-567-4117  
Fax: 03-4496-4696 E-mail. goldmanexa@gmail.com web:goldmanexa.com/

片開き・内開き アシスト・スイングH.D.(大型) 1000万

- ※1 115VAC・1.5Aが供給できない場合、100VACから115VACにするための昇圧トランスを設けて下さい。
- ※2 取り扱い説明書にてご確認下さい。
- ※3 ヘッダーの幅は上枠幅と同寸法です。ご発注時にご指示下さい。
- ※4 ヘッダー取り付けに際し、必ず枠内にウラ板(全面)2.3tを入れて下さい。  
また、アーム座の取り付け部(ドア)にも必ずウラ板2.3tを入れて下さい。
- ※5 起動スイッチはオプションですが、設置をお勧めします。



注意

- 標準梱包:
- ・電気・機械式スイングドアオペレーター (モーターギヤボックス)
  - ・マイクロプロセッサ式コントロールボックス
  - ・アルミニウム製ヘッダー (エンドプレート、L型ブラケット付き)
  - ・アーム組品
- 標準仕上げ:
- ・クリア アルマイト仕上げ:シルバー色 (US28)
  - ・ダークブロンズ アルマイト仕上げ:こげ茶 (DC13)
  - ・特注色は打合せによります (焼付塗装 他)。
- オプション装置:
- ・ヘッダー取り付け セーフティシステム
  - ・セーフティセンサー
  - ・ガイドレール式安全ロジックビーム
  - ・起動押ボタンスイッチ (SPDT)