



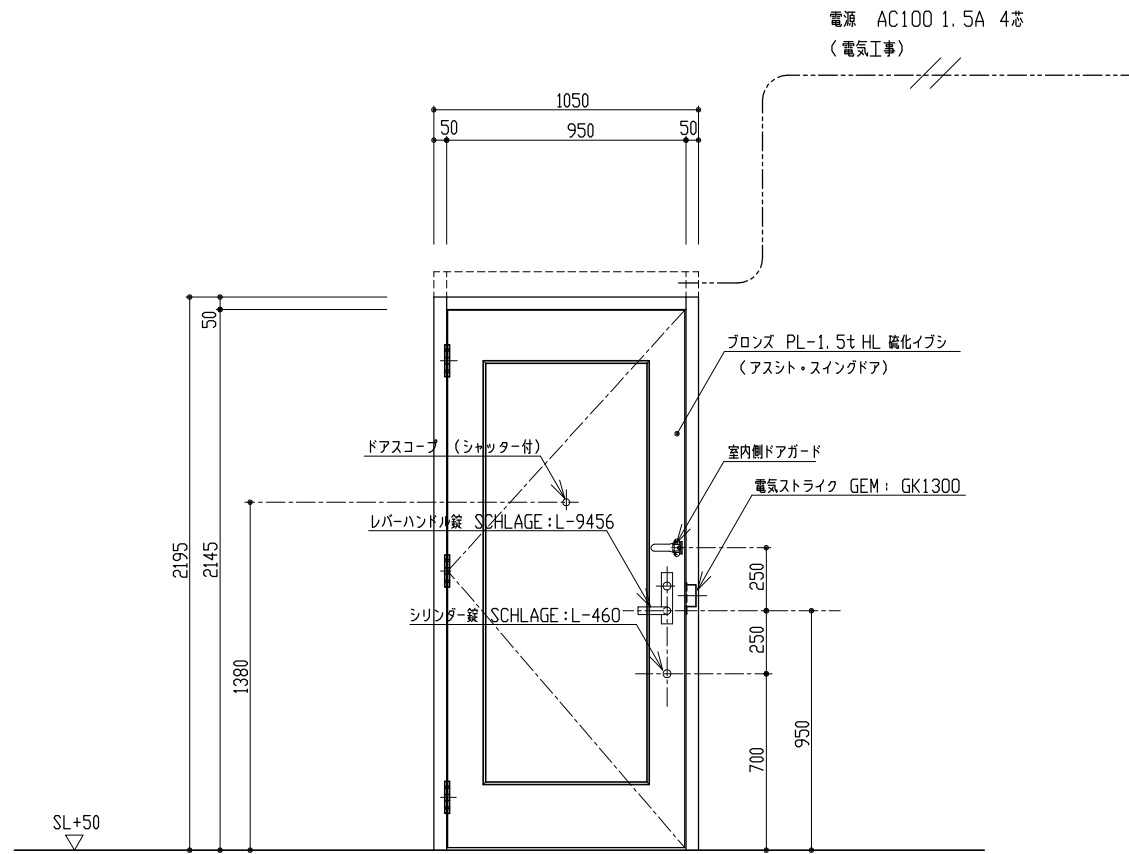
アシスト・スイング玄関ドア

基本参考図 (内開き)

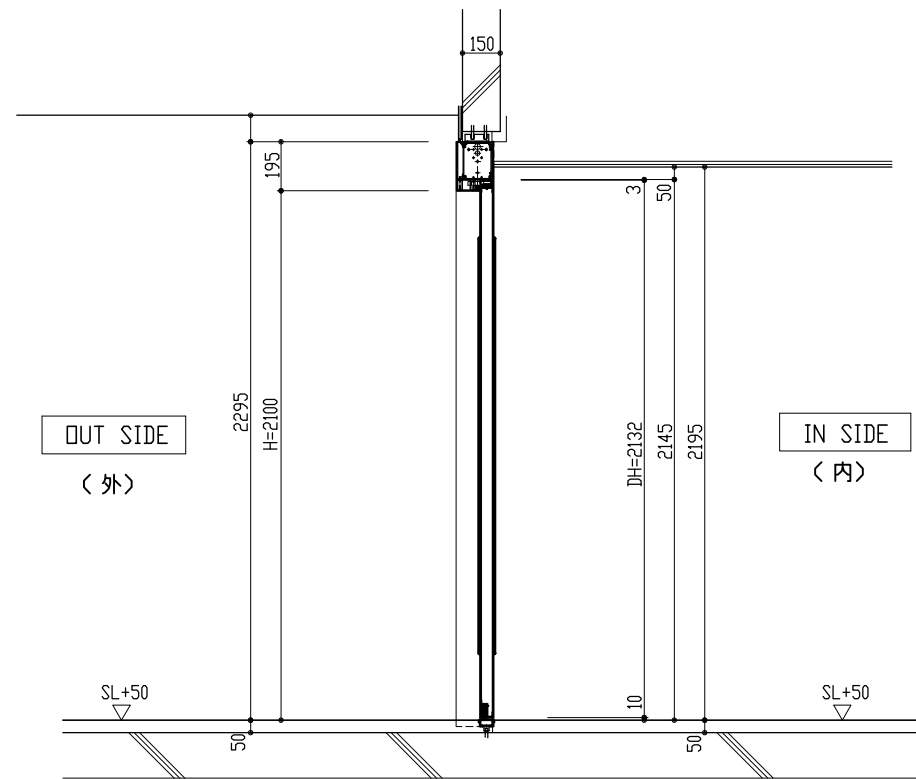
片開き

完全コンシールド型

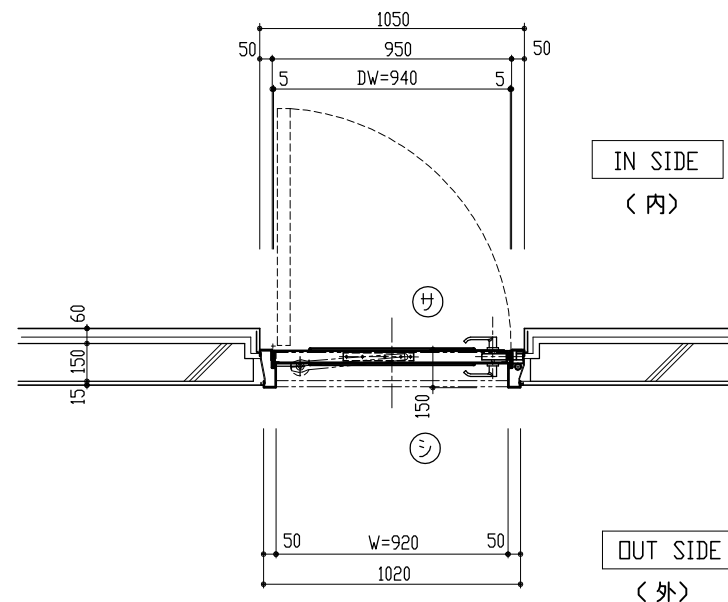
Goldman Inc. ゴールドマン株式会社



内部側展開図



断面図



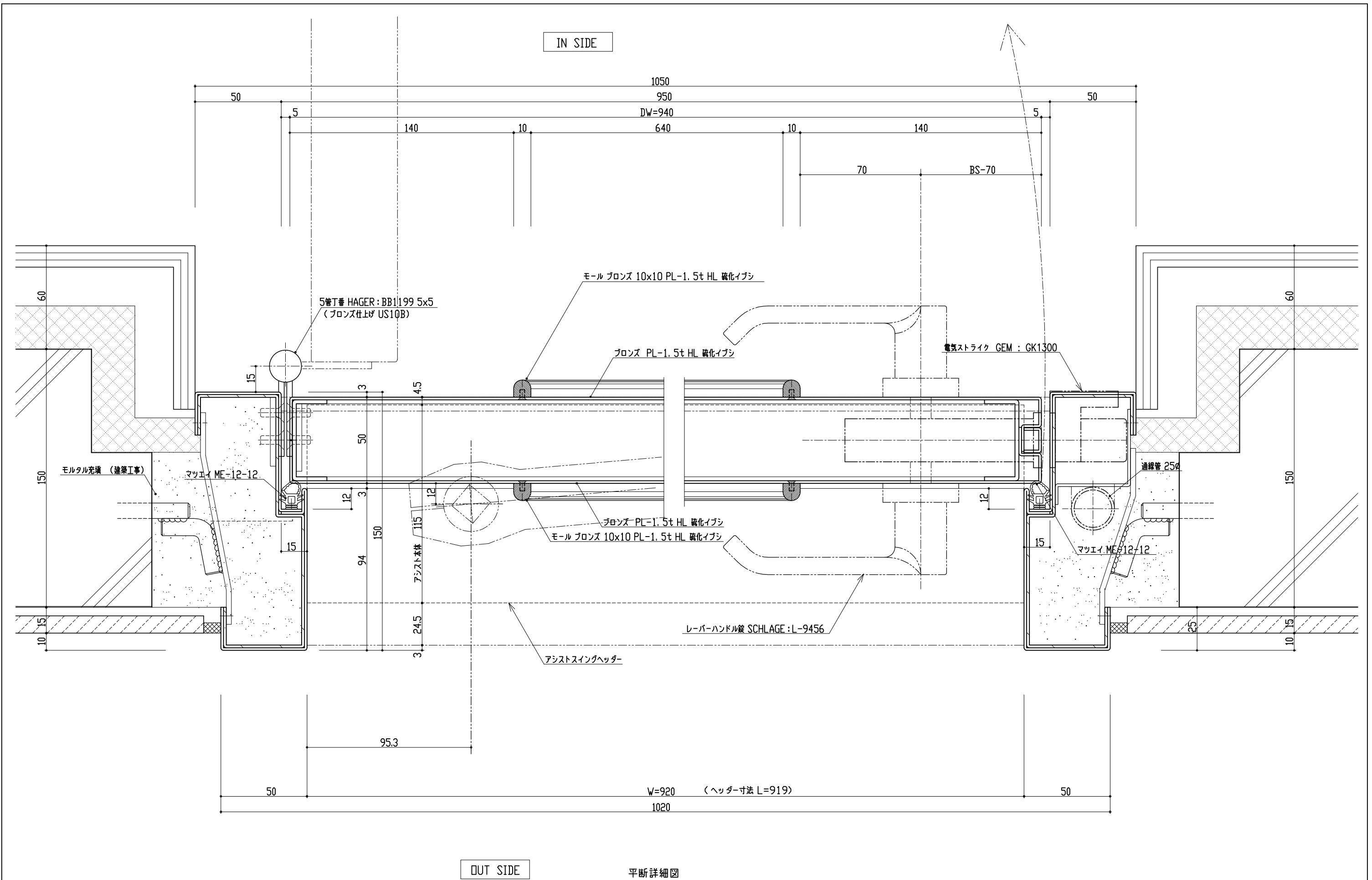
平面図 (内開き)

アシストドア 仕様 (ゴールドマン株式会社)
アシスト・スイング 2810 コンシールド型
最小ヘッダー寸法 914mm
入力電源 100V 50/60HZ 1.5A
制御電圧 24VDC
最大ドア重量 130kg まで
開放角度 90°
オプション
1. カードリーダー (外)
2. 3ポジションスイッチ (解放保持用)
3. 人感センサー
4. 追出用押ボタンスイッチ

符号	枠性能	充填材	防火区画	
Ⓚ 02	<input type="checkbox"/> P T <input checked="" type="checkbox"/> SAT <input type="checkbox"/> PAT	<input type="checkbox"/> G W <input type="checkbox"/> R W <input type="checkbox"/> フレタン	<input type="checkbox"/> 特定防火設備 <input type="checkbox"/> 耐火設備 <input type="checkbox"/> 指定なし	
W 920 H 2100	数量 1	曲げ角 =	C角曲げ	
枠:材質・仕上	ブロンズ PL-1.5t HL 酸化イブシ			
番種:材質・仕上	SUS 304 1.5t HL			
扉(内):仕上	ブロンズ PL-1.5t HL 酸化イブシ			
商品名	メーカー	品番	数量	備考
5管丁番	HAGER	BB1199 5x5	3	ブロンズ仕上 US10B
アシスト・スイング	ゴールドマン	LCN 2810	1	ストップなし
レバーハンドル錠	SCHLAGE	L-9456	1	
シリンダー錠	SCHLAGE	L-460	1	613 ブロンズ仕上
電気ストライク	GEM	GK1300	1	
ゼロオートマチックタイト	ZERO	#368	1	
ドアスコープ	シブタニ	MV-28FSQ	1	シャッター付
ドアガード	シブタニ	DL-95	1	ブロンズ色
戸当り	ユニオン	UT-360-53-ALS	1	黒色

BS70/Dt50
BS70/Dt50

本図は内開きドア

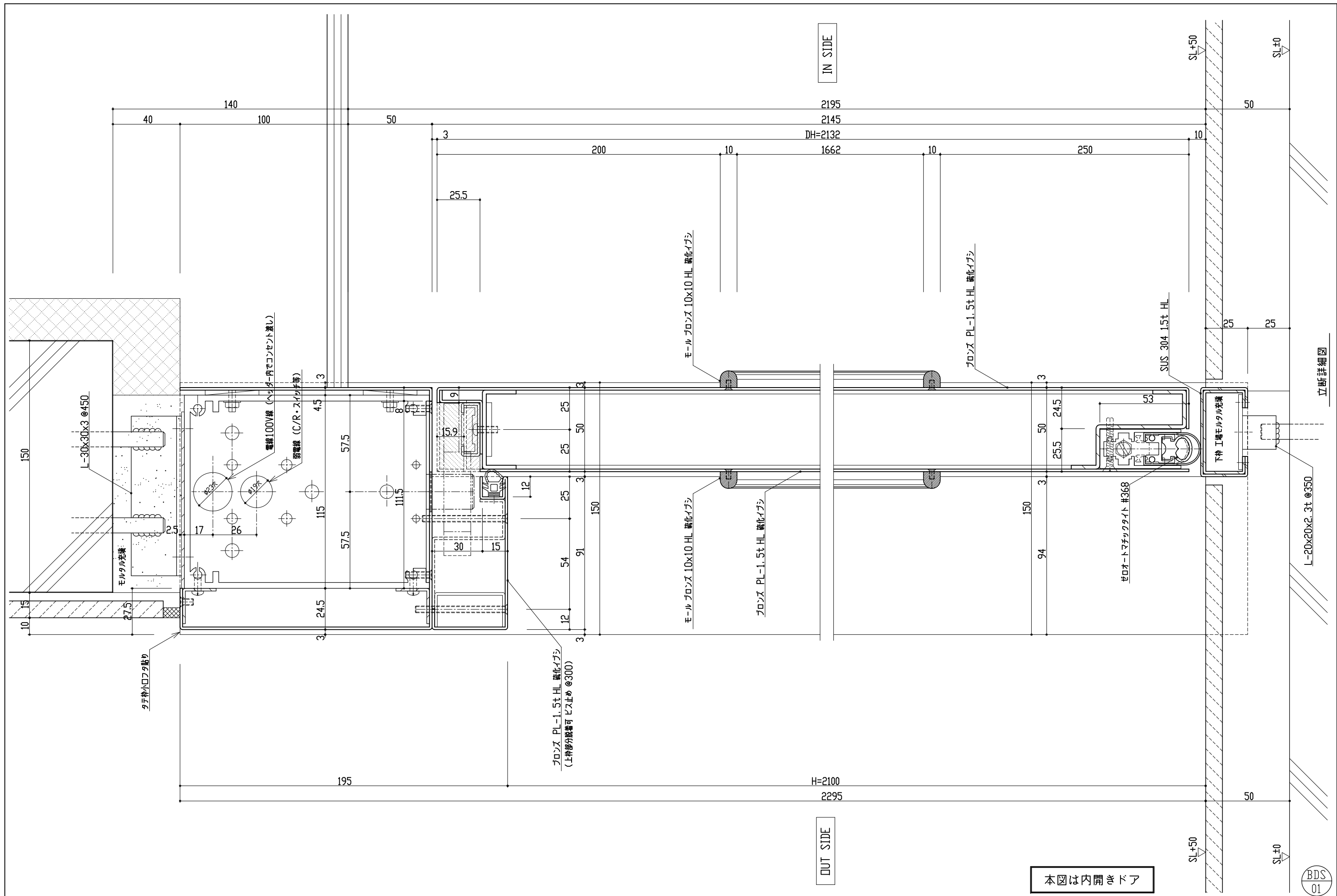


※ 吊元・戸先の上枠 各15mm アシストスイングヘッダーがない部分 塞ぎ加工が必要です

本図は内開きドア

BDS
01

Goldman Inc. ゴールドマン株式会社		設計監理	校印	訂正年月日	訂正事項	訂正年月日	訂正事項	No.	工事名	図面番号
作図年月日	縮尺	担当	製図	校閲	施工	森ビル		FILE	** 新築工事	2-02
16.06.01	A3 1/2								BD-02 平断詳細図 (片開き)	



本図は内開きドア

Goldman Inc. ゴールドマン株式会社
 作図年月日 縮尺 16.06.01 A3 1/2

設計監理 施工
 校印
 年月日

訂正年月日 訂正事項

訂正年月日 訂正事項

No. FILE

工事名 *** 新築工事
 図面名 BD-02 立断詳細図 (片開き)

BDS 01

図面番号 2-03