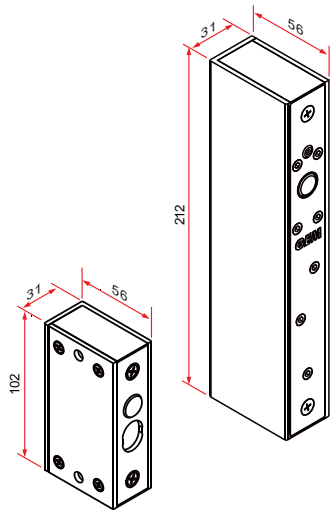
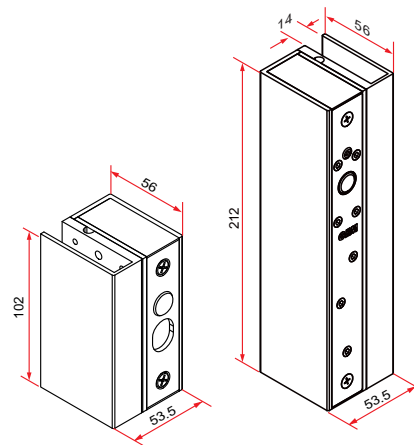


寸法 (面取り付け)

Unit: mm



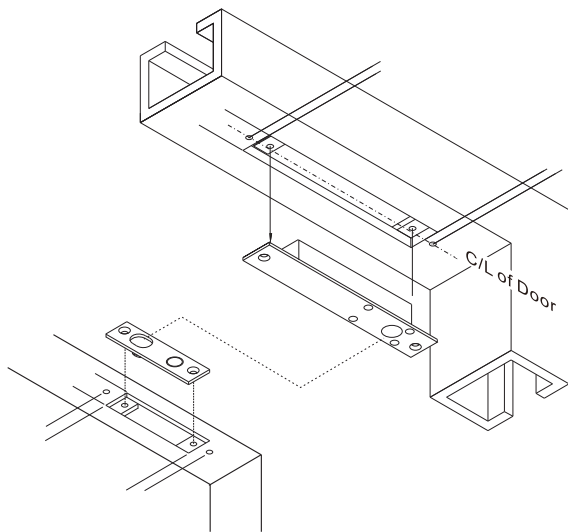
EB195TGS



EB195TGVGL
(テンパードア)

埋め込み型の取り付け (鋼製建具)

ネジ穴を開けるために、その部分の切断寸法と場所ごとのテンプレートを参照してください。



取り付けの説明 (改修・新築)

ドア枠とドアがドロップボルト本体を収容できることを確認します。また、電線をドア枠の内に通線することができるかどうかを確認してください。

ダブル・アクション・ドア(90度+90度) が正しい位置に戻っていることを確認し、ドロップボルトがすぐに施錠できるようにします。

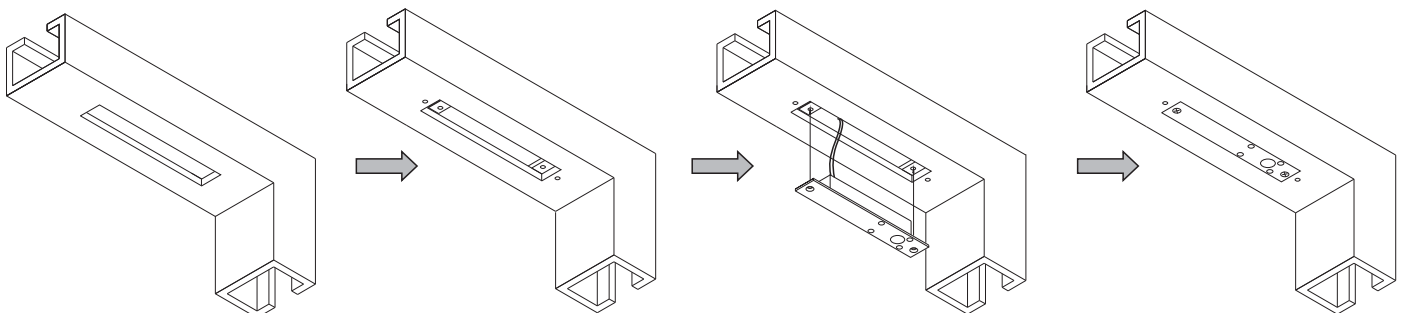
調整された電源またはコントローラが正しい電流を送れるかを確認します (プルイン電流: 0.9A / 12VDC、保持電流: 0.3A / 12VDC)。

警告:

誤った電圧を接続すると、焼損する可能性があり、製品保証の対象外となります。適切な電源ケーブルを選択して、正しく動作するのに十分な電力を供給してください。この製品は、雨のかからない室内および通常の使用のために設計されています。通常はメンテナンスは必要ありません。

油を注すことは厳禁です。

この製品は、ドアを正しい位置に閉鎖するために高品質なフロアヒンジ、ドアクローザーと組み合わせて使用する必要があります。



角穴の切り欠き

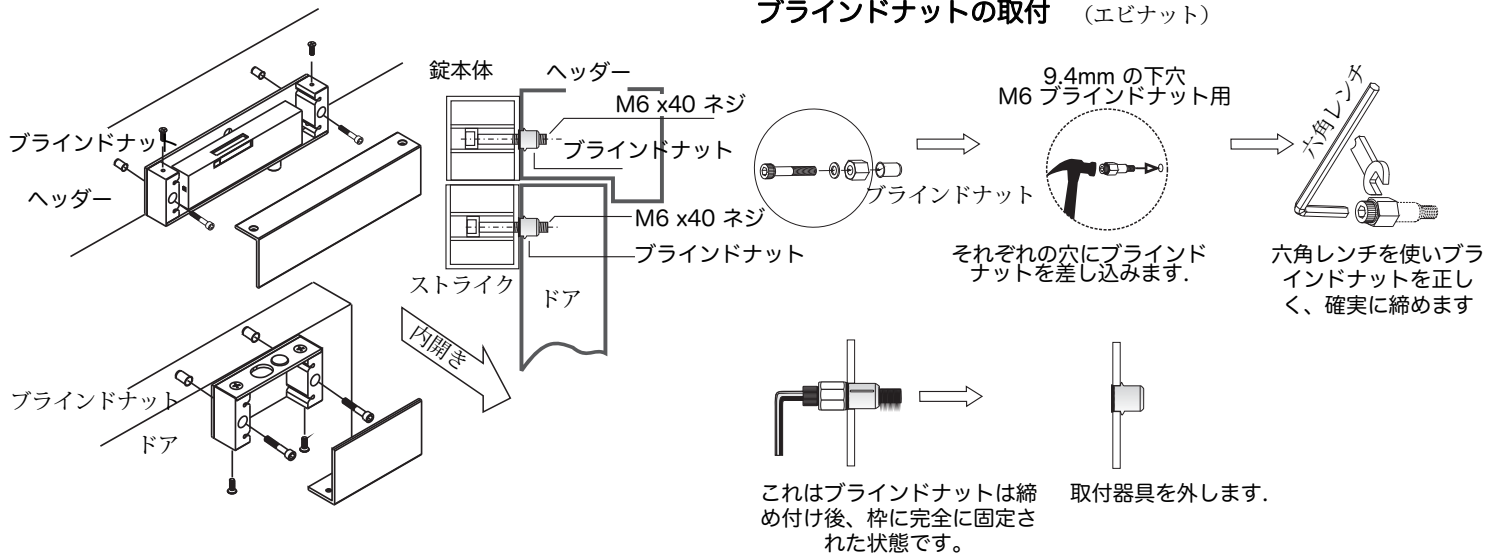
付属金具の取り付け

電線の結線

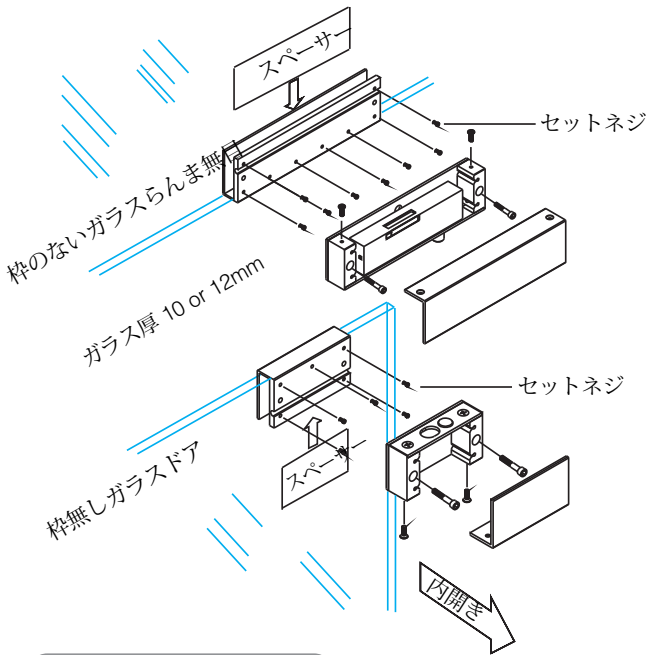
ドロップボルトの取付とテスト

面取付型の取付 (EB195TGS)

ブラインドナットの取付 (エビナット)



テンパーライトガラスドアへの取付 (EB195TGVGL)



Installation Instructions

1. 設置場所を確認し、ガラスの表面を清掃してください。
2. スペーサーの背面のステッカーを外し、スペーサーをガラスに取り付けます。各VGLブラケットは幅14mm、スペーサーは厚さ1mmです。ガラスの厚さに応じて、また必要に応じてスペーサーを追加してください。シリコンを使用してVGLブラケットをしっかりと固定します。
3. 六角レンチでセットネジを締め、ガラスブラケットにドロップボルトを固定し、カバーを取り付けます。

Caution:

1. スペーサーをドアの内側に取り付けることを推奨します。
2. ガラスの破損を防ぐために、セットネジを軽く締めます。

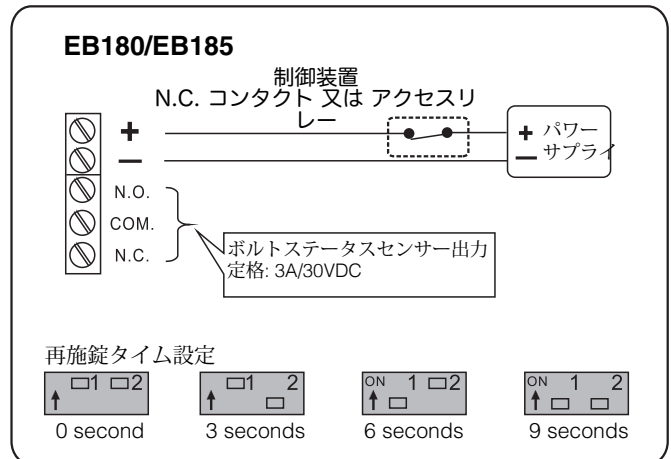
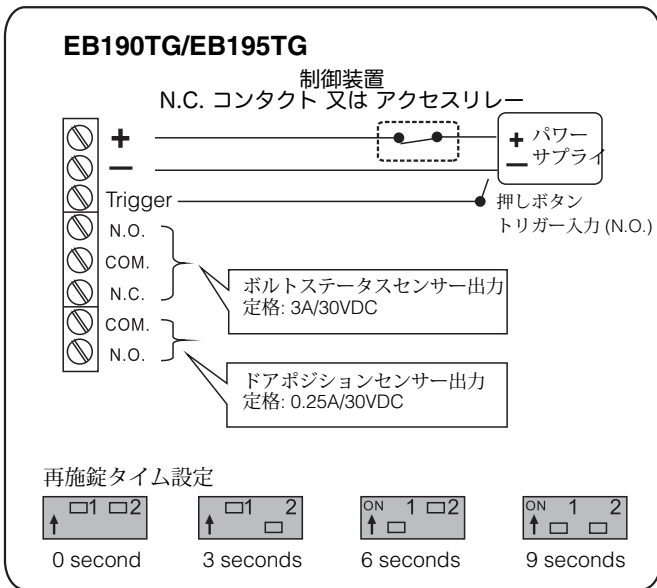
トラブルシューティング

問題の内容	考えられる原因	解決方法
ドアが閉じているときにはドロップボルトは作動しません	ストライクプレートとドロップボルトとの間の隙間が大きい	感知範囲を5mm以内に調整する
	電圧 /電流が低い	電源の電圧と電流を確認する。 (起動電流: 0.9A/12VDC)
ボルトが出たままになっている	電圧 /電流が低い	電源の電圧と電流を確認する。 (起動電流: 0.9A/12VDC)
	正しく施錠していない	ドアクローザーまたはフロアヒンジを調整し、ドアが正しい位置に閉じられるようにします。 電源を落とすことで、ボルトは引き込みます、再度電源を入れ直します。
ボルトが引っ込まない	ストライクプレートとの芯が出ていない	ドアを移動または離し、ボルトを解放し、ドアを開きます。
		電源を落とすことで、ボルトは引き込みます、再度電源を入れ直します。

結線 及び 結線図

注意:

"+"と "-"の線が正しく接続されていることを確認してください。極性を間違えて通電し、ショートさせた場合、製品保証の対象外になります。



圧着コネクタの取り付け:

配線接続をより簡単で信頼性の高いものにするために、圧着コネクタが用意されています。コネクタを取り付けるには:

1. ワイヤをコネクタに挿入します。
2. 圧着工具またはプライヤーを使用して、コネクタのヘッドを均等に圧着します。

