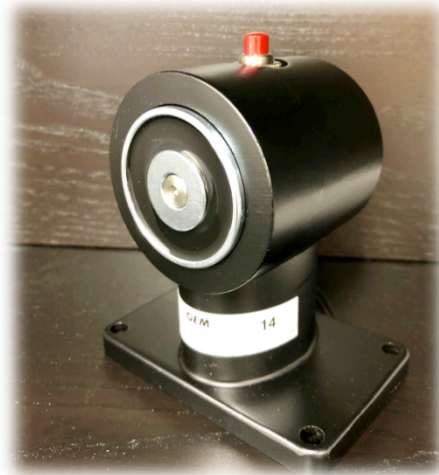
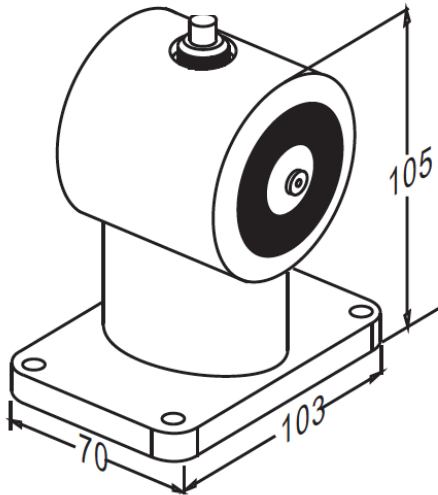




GOLDMAN INC.

マグネット・ドアホルダー 取扱説明書

GD830F (床面付け型)



本体イメージ図

- 本機にはパワーサプライより常時24VDCが供給されています。
- ドアを開放する際はドアを本機に軽く押し当てるだけでマグネットの力で吸着いたします。
※吸着力は約30kgです
- ドアを閉める際は本機上部ボタンを押すことで電気を一時的に切る為、
ドアを閉める事が出来ます。
※ボタンを押さず無理やり引き剥がすと、ドアが歪む恐れがあります。
※この時、マグネット・ドアホルダーからは信号は出ません。
- 本機はOAフロアの裏からしっかりと鉄板とナットで固定しています。
- 火災時は煙感知器と連動し供給電気(24V)を遮断するため、ドアは自動で閉まります。
※防災センターへのアンサーバックも確実に行われます。



GOLDMAN INC.

ゴールドマン株式会社

〒 : 222-0033

横浜市港北区新横浜3丁目7-19 鈴喜ビル3F

☎ : 045-567-4117

FAX : 03-4496-4616

☐ : info@goldman-inc.jp

WEB : www.goldmanexa.com/