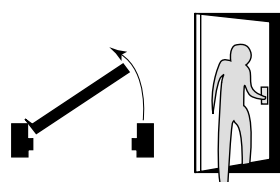


## アシスト・スイング H.D. (大型) 2800シリーズ、9500シリーズ

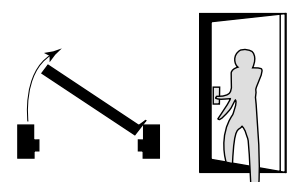
### オーバーヘッドコンシールド型/面取付 型取り扱い説明書

工場が推奨するドア幅及び重量

タイプ	ドア幅(1枚)	最大ドア重量
片開き戸	914 ミリ～1219 ミリ	150kg
同時開き両開き戸	765 ミリ～1219 ミリ	150kg (各)



左勝手/LH



右勝手/RH

#### 株式会社サゼシステム

東京都墨田区吾妻橋1-6-2-503  
Email: info@sazesystem.co.jp Tel: 03-3621-1918  
Web: <http://www.sazesystem.co.jp>  
<http://sazesystem.clickma.jp/>

**重 要****アシスト・スイングH.D.**

アシスト・スイングH.D. システムは、高エネルギー型の製品です。本品は米国ANSI/BHMAA156.10（米国電気制御式歩行者ドア規格）の基準を満たしています。

ANSI/BHMAA156.10規格は、アシスト・スイングH.D.を取り付け、サービスを行なう時に全ての適用される必須条件を確実にするために参照されなければなりません。これらの条件等は下記を制限的に含みます。

- ・ガイドレールの使用
- ・センサー（動き感知、存在 他）
- ・フィンガー ガードの使用
- ・ドアシグナルの使用（開時）
- ・ドアの性能表示

アシスト・スイングH.D.コントロールボックス取り付けマニュアルおよびセンサー等を含む、工場からの取付説明書は、安全かつ正しい取り付け、セットアップ、および操作を行なうために必ずお読み下さい。

アシスト・スイングH.D. システムの取り付けが正しく行なわれない場合には、重大なケガや事故、または建物に被害をおよぼす危険があります。取り付けに際し、信頼のできる経験者にご依頼下さい。

**アシスト・スイングH.D.**

アシスト・スイングH.D.(大型)システムは、低エネルギー型の製品です。本品は米国ANSI/BHMAA156.19（米国電機制御式歩行者ドア規格）の基準を満たしています。

**取り扱い説明書**

取り付けに際し、この取り扱い説明書を必ず読み、取り付け後も保管して下さい。またメンテナンス等に必要になりますので、本書を建物管理者にお渡しし、保管して下さい。

**重 要**

不正確、不確実な取り付け、セットアップは、重大なケガ等の事故、建物への被害や損傷を与える恐れがあります。必ずこの取り扱い説明書をお読み下さい。ご不明な点は下記までお問い合わせ下さい。

Email: info@sazesystem.co.jp Tel: 03-3621-1918



## 重 要

本書“取り扱い説明書”は、順序を追って段階的に説明しています。取り付けに際し、4頁の“1. 現場における取り付け準備と製品のチェック”は大変重要です。  
取り付けは各項目の順に従って行なって下さい。



点検、クリーニングを行なう時は、必ずオペレーターの主電源をお切り下さい。

## 目 次

概要	3
1. 取り付け前の場所と製品のチェック	4
2. コンシールド型ヘッダーの取り付け	5
3. 面付型ヘッダーの取り付け	6~8
4. AC電源とアース線の結線	9
5. オペレーター ギア ユニットの取り付け	10
6. ピボットブロックの取り付け (中心吊ピボット)	11
7. 避難用開放ブレイク アウェイまたはフィックス戸当りの取り付け	12
8. コントロールボックスの取り付け	13
9. コントロールボックスの結線	14
10. フィンガー ガード (指保護) の取り付け	15
11. 中心吊ピボット式ドアとコンシールドアームの取り付け	16~17
12. プッシュアーム、プルアームとオフセットアームの取り付け	18
13. ガラスの取り付け	18
14. コントロールボックスの機能	18
15. ヘッダー (下部) 化粧プレートの取り付け	19
16. 取り付け終了とサービス (通常運転) 開始	19
付録	
・ シングルオペレーター (片開き) / ダブルオペレーター (両開、左右独立起動式) システムの結線	20
・ ダブルオペレーター (両開、左右同時起動式) システムの結線	21
・ 規格/表示、しなければいけないこと/してはいけないこと、製品の保証	22
・ アシスト・スイングH. D.(大型) 交換部品表	23
・ プッシュアームの取り付け	24, 27
取り付けテンプレート (プッシュアーム、プッシュアーム中心吊ピボット、70ミリ、90ミリ)	25~26
・ プッシュアームの取り付け	28~29
・ オートマグロックとパワーサプライの結線図	30
・ アシスト・スイングH.D.(大型) 中心吊取り付け図	31

アシスト・スイングHD(大型)は、完全自動のメカニカルスイング式ドアオペレーターで、あらゆる人の出入りにご使用頂けます。これらのオペレーターは片開き及び両開き (同時開放/左右独立独立開放) ドアのために用意されています。コンシールド型オペレーターは、中心吊ピボットまたは丁番吊のドアに取り付けが可能です。面付型オペレーターは押し側、引き側取り付けのバランスドア、持出し型ピボットおよび丁番吊のドアに取り付けが可能です。

アシスト・スイングH.D.(大型)は、スタート オン デマンド方式で、パワーオープン/スプリング クローズのシステムです。スイングドアは動力により開放位置までドライブされ、一定時間開放保持電気後スイッチがオフになり、スプリングの力のみでドアを閉じます。起動 (再を含む) 回路が開くとドアが閉鎖サイクル中でも、どの位置からでも、再びドアは開きます。停電時では通常のドアのように、手動で開閉することができます (アシスト・スイングH.D.(大型)は3番手程度の開力)。ドアの開放、閉鎖の各サイクルでは開放スピード、バックチェックスピード、保持 (90度) 時間、閉鎖スピード、ラッチポジションの設定が可能です。

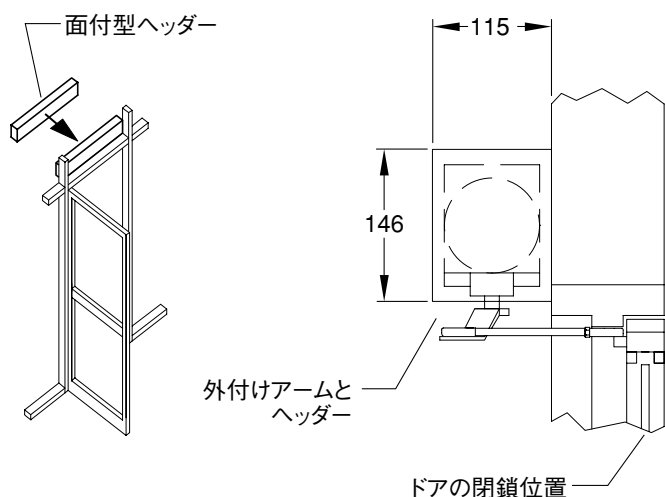
## 1. ドア取り付け前の場所と製品のチェック



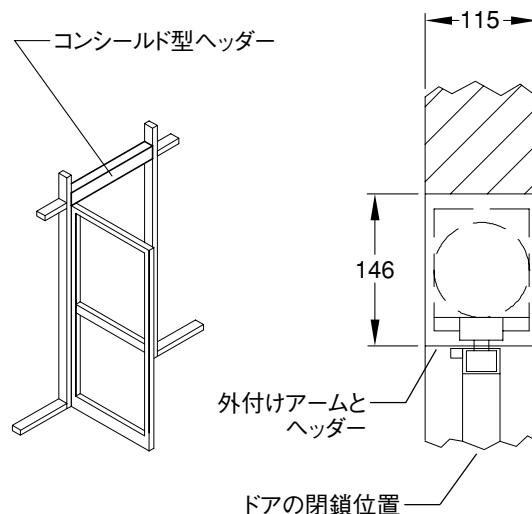
下記の全ての条件が整わない限り、ドアオペレーターの取り付けは行なわないで下さい。

- 1.1 取り付けに対し、製品品番が正しいかチェックして下さい。
- 1.2 全ての部品が出荷リストと同じであることをチェックして下さい。
- 1.3 承認されたドア図面で枠の位置、開口部等寸法の確認を行って下さい。
- 1.4 コンシールド型取り付けでは、枠の両側（エンド）にそれぞれ6.3ミリ、トップにも6.3ミリのすき間を空け、枠とヘッダーが直角に取り付くようにして下さい。
- 1.5 50ミリ枠の面取付型では、2.3ミリ以上の取付プレートが必要です。  
引き側取り付けで吊金具が持ち出しピボットの場合、5ミリ厚の取付プレートが必要です。
- 1.6 リベットナットでの取り付けは、特別な工具が必要です。
- 1.7 ヘッダーに十分なクリアランスがあるかチェックして下さい。（下図参照）

面取付型（押し側システムを示す）



コンシールド型取り付け



- 1.8 傾斜のあるフロアで正しいドアのスイングやパニック ブレイクアウェイ（避難開放）が確実に行われるために、エントランスからのスロープで、クツズリ面からドア下部までに必要な距離があるかチェックする必要があります。

- 1.9 100V～120V、単相、50/60Hz、15Amp、3線式の電源供給が、ヘッダーのたて枠の必要な位置に長さ300ミリのワイヤーが用意されているのがチェックして下さい。これは電気工事業者によって通常は行われます。承認されたフレキシブル電線管にてアシスト・スイングH.D.(大型)のヘッダーに100V～115Vのパワーを引き込んで下さい。

115VAC電源が用意できない場合には、電源昇圧トランス（600VA 100→115V）を別売にて用意しておりますので必ずご使用下さい。115VAC電源を使用しない場合は、所定の性能は出ません。

（トランスの取り付け位置は、片開き：戸先側、両開き：開口部中央です）

この100V電源（100VAC + 昇圧トランス 600VA 100→115V）は、メイン電源パネルのサーキットブレーカーから直接取る必要があります。照明等の別のシステムからは電気を取らないようにして下さい。

コンシールド型取り付けは、5頁の"2.コンシールド型ヘッダーの取り付け"に進んで下さい。

面付け型取り付けは、6頁"面付け型ヘッダーの取り付け"に進んで下さい。

## 2. コンシールド型ヘッダーの取り付け



コンシールド型ヘッダーを立て枠に取り付ける時、ヘッダーの下面とドアの上部とのすき間を32ミリ取って下さい。

### 2.1 立て枠、角パイプ型の準備

立て枠チューブは工場では機械加工が必要です。ドリル穴をあらかじめ明か、取り付けのためにリブナットをあらかじめ取り付けておきます。既存の立て枠の場合：

既存のドアでは、4つのリブナット（1/4-20）を両側の立て枠に取り付けて下さい。立枠の内側に貫通穴を明けて、そこに電線を通す位置を決めるためにドリル用テンプレート # 740069 を使用して下さい。

### 2.2 ヘッダーを立て枠に一直線上に合わせて下さい。片開き用シングル オペレーターの場合、オペレーターギアユニット取付ブラケットのある方を吊元側にし、枠と枠の間に入れて位置して下さい。（図2-1）

ヘッダーを立て枠に対し、各々4ヶの1/4-20六角頭ビス（付属）で確実に取り付けて下さい。（図2-2）

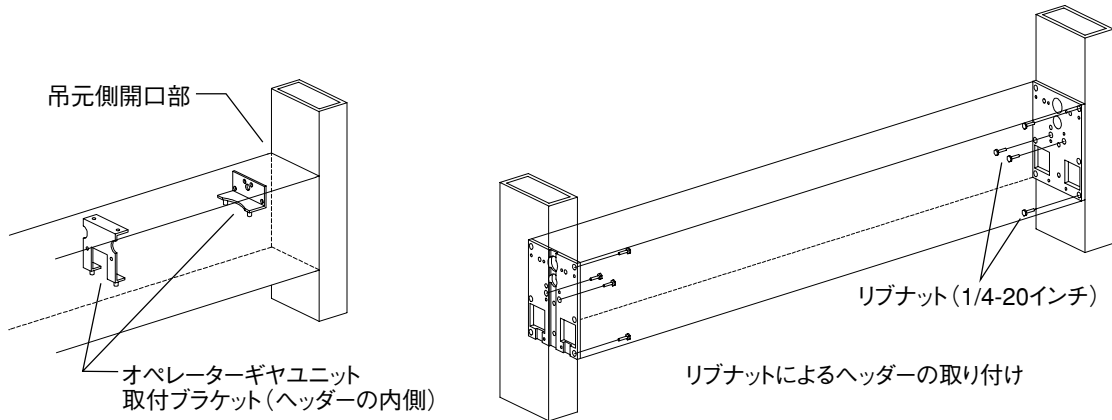


図2-1

図2-2

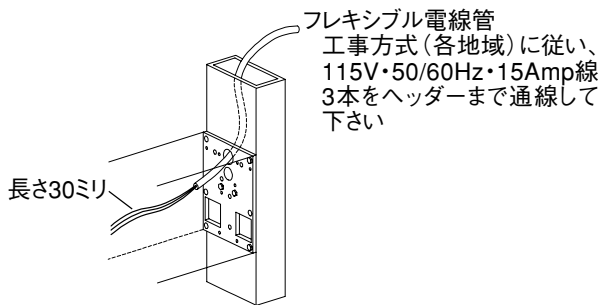
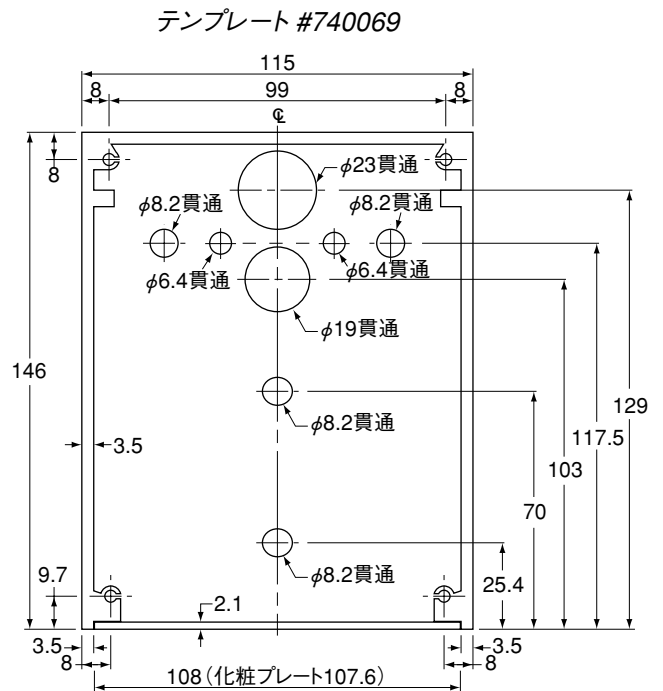


図2-3

※立て枠にヘッダーを取り付ける前に、電気パワーサプライ取り付けのために必要な穴明け作業を行って下さい。



### 2.3 開口部に組まれたヘッダーと立て枠に位置して下さい。

### 2.4 100V電源線を立て枠からヘッダーに引き込んで下さい。（図2-3）

※100VACに対しては、昇圧トランス#LCAV600（100V→115V）が必要です。不使用の場合所定の性能は出ません。

### 2.5

組み上がったヘッダーと立て枠は、水平で正しく開口部に位置していることを確認して下さい。シムまたはワッシャー等を立て枠に挟み込み、開口部に取り付け固定して下さい。

8頁“4. AC電源とアース線の結線”に進んで下さい。

### 3. 面付型ヘッダーの取り付け

- 3.1 両開き、2台のオペレーター（両開きドア/左右同時起動）の場合、片方のドアをマスター（主）、もう片方をコンパニオン（従）とします。どちらのドアが主になっても問題はありません。
- 3.2 図3-1と3-3項を参照の上、テンプレート740070を使用し、電源線引き込み用の穴を明けて下さい。図3-1に示すようにテンプレート740070の“端部A”を正しく位置して下さい。

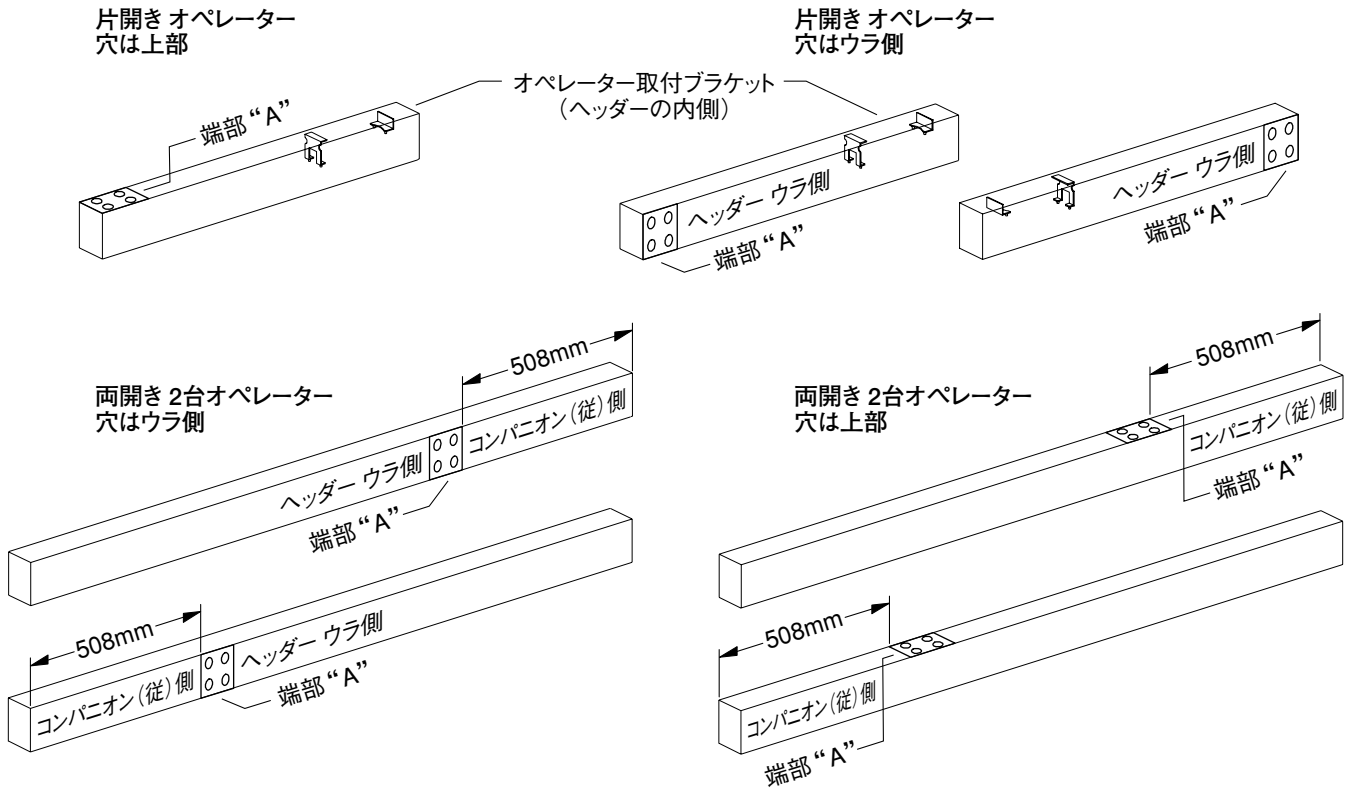


図3-1

- 3.3 取付アングルブラケットを付属の取付説明書に従って、ヘッダーの両端部に正しい向きで取り付けして下さい。（図3-2）電源線用の穴（図3-2）は上面またはドア側の面に明け、片開き用ヘッダーではヘッダー内にあるオペレーターギヤユニットの取付ブラケットのある吊元側に明けて下さい。

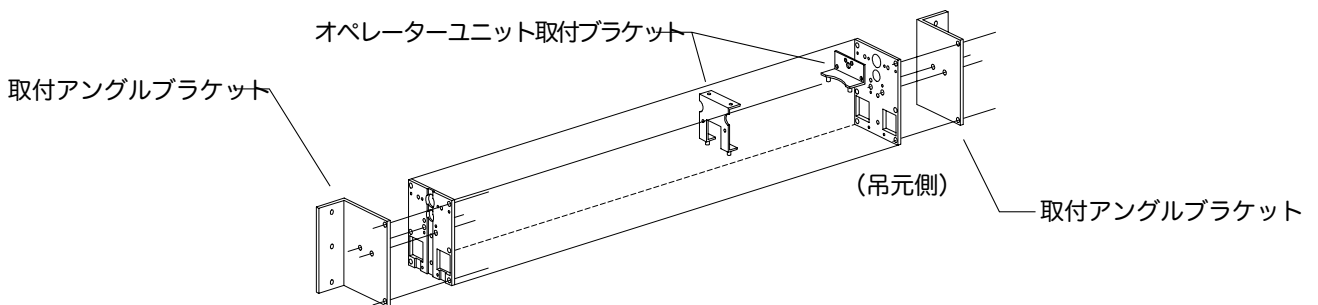
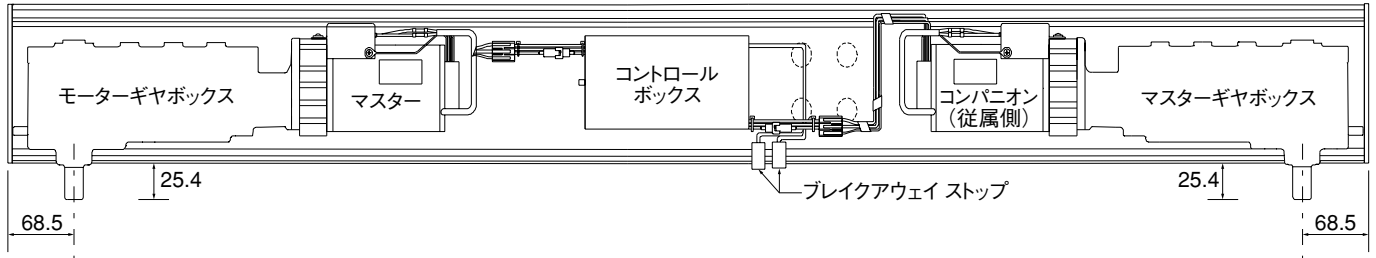


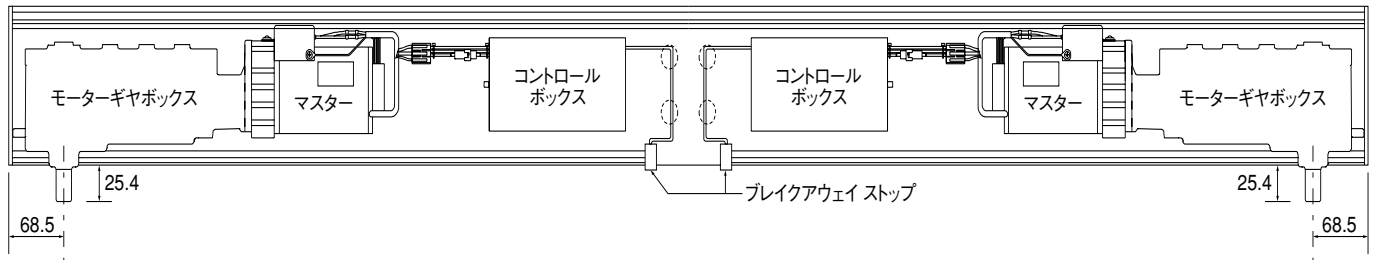
図3-2

### 3. 面付型ヘッダーの取り付け (つづき)

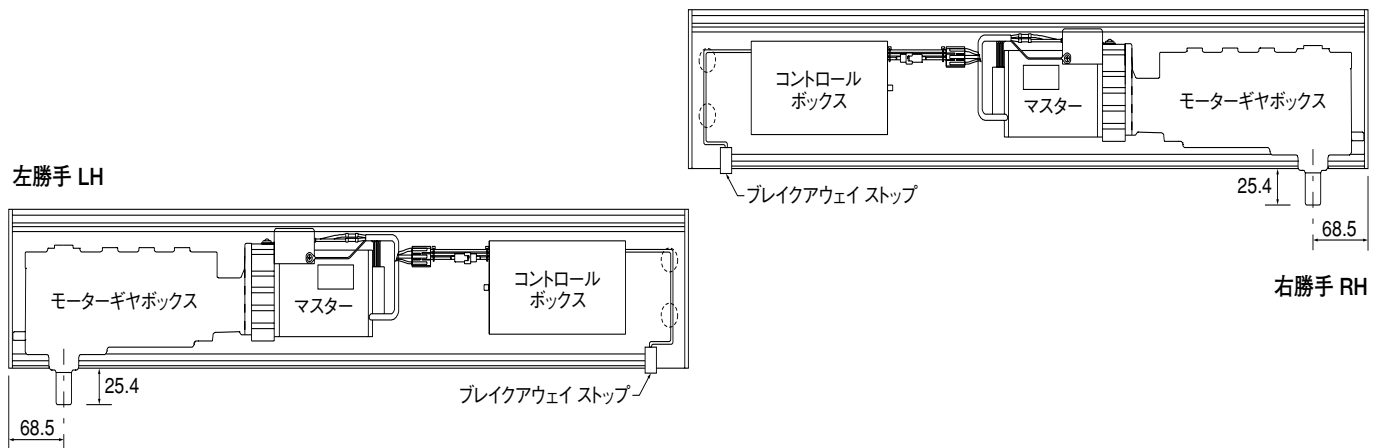
図3-3 : アシスト・スイングH.D.(大型) ヘッダーアッセンブリー



ダブルオペレーター (両開き・左右同時起動式)とコントロールボックス



ダブルオペレーター (両開き・左右独立起動式)とコントロールボックス



シングルオペレーター (片開き)とコントロールボックス

### 3. 面付型ヘッダーの取り付け (つづき)



#### 注 意

面付型ヘッダーを立て枠に取り付ける時、ヘッダーの下面とドア上部とのすき間は、下記のように取って下さい。

- ・引き側取り付け=28.6ミリ
- ・押し側取り付け=25.4ミリ

3.4 取り付け説明書に従って、取付アングルブラケットでヘッダーを立て枠に取り付けて下さい。(図3-4)

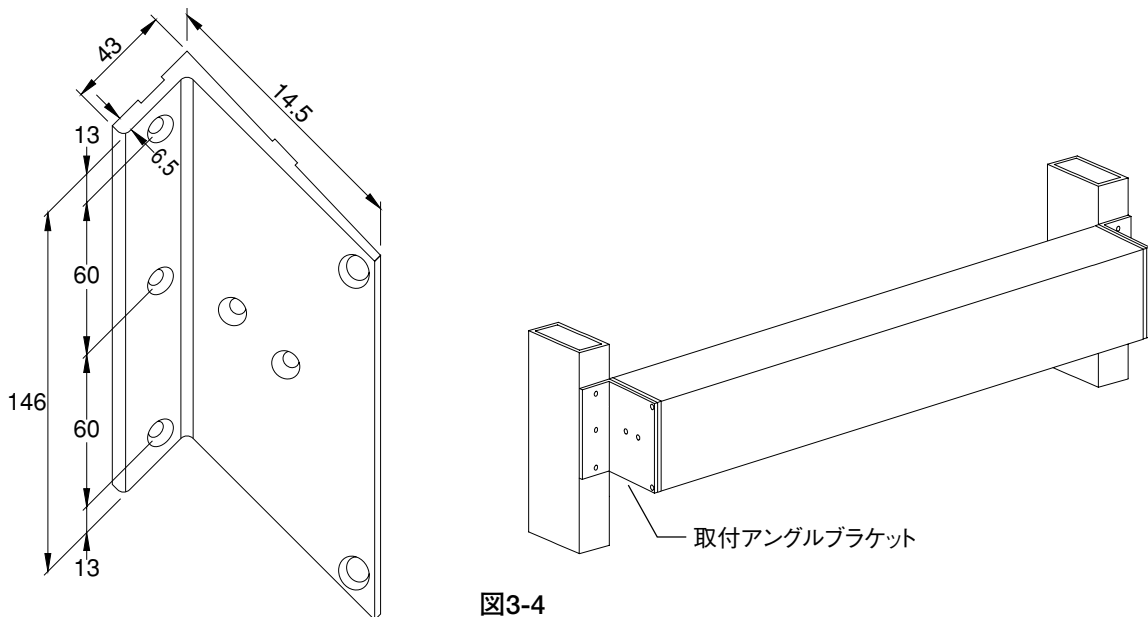


図3-4

3.5 ヘッダーに115V電源線を立て枠から(戸先側)より引き込んで下さい。(図3-5)

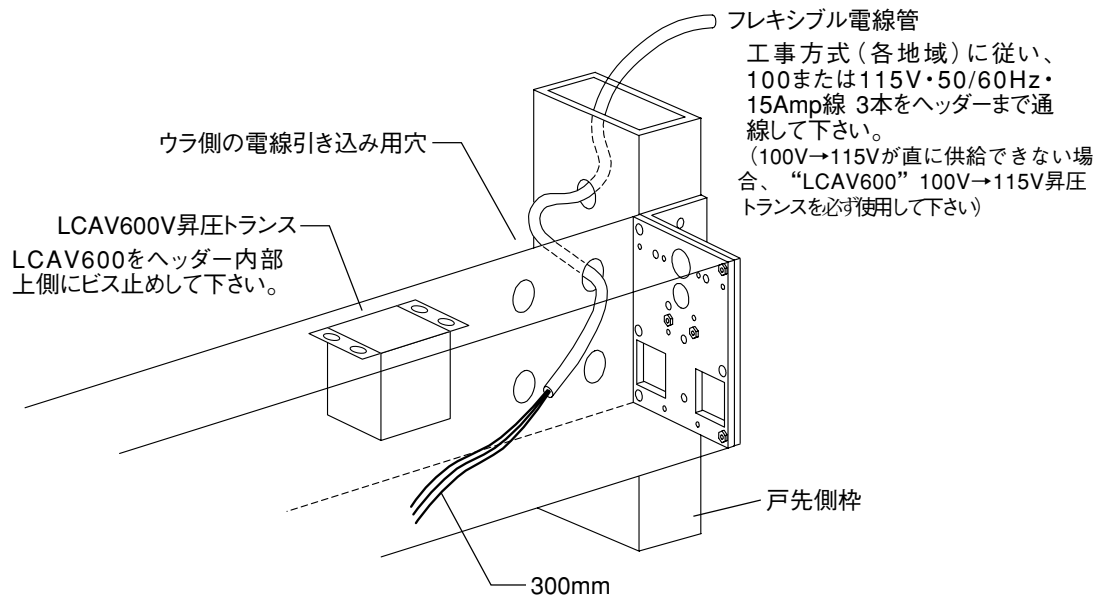


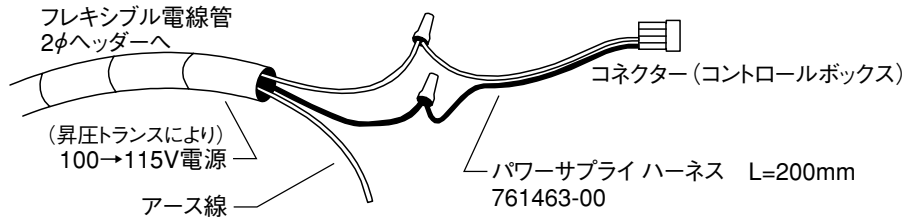
図3-5

9頁“4. AC電源とアース線の結線”に進んで下さい。

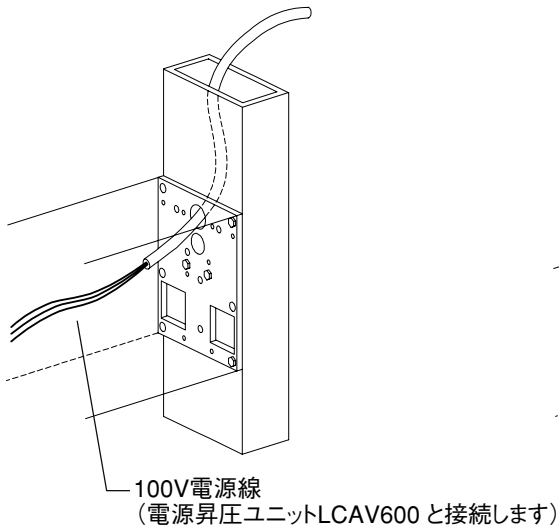


## 4. AC 電源とアース線の結線

4.1 図4-1に示すように100V電源線（761463）をパワーサプライワイヤーハーネス761463-00に結線して下さい。



コンシールド型ヘッダー



面付型ヘッダー

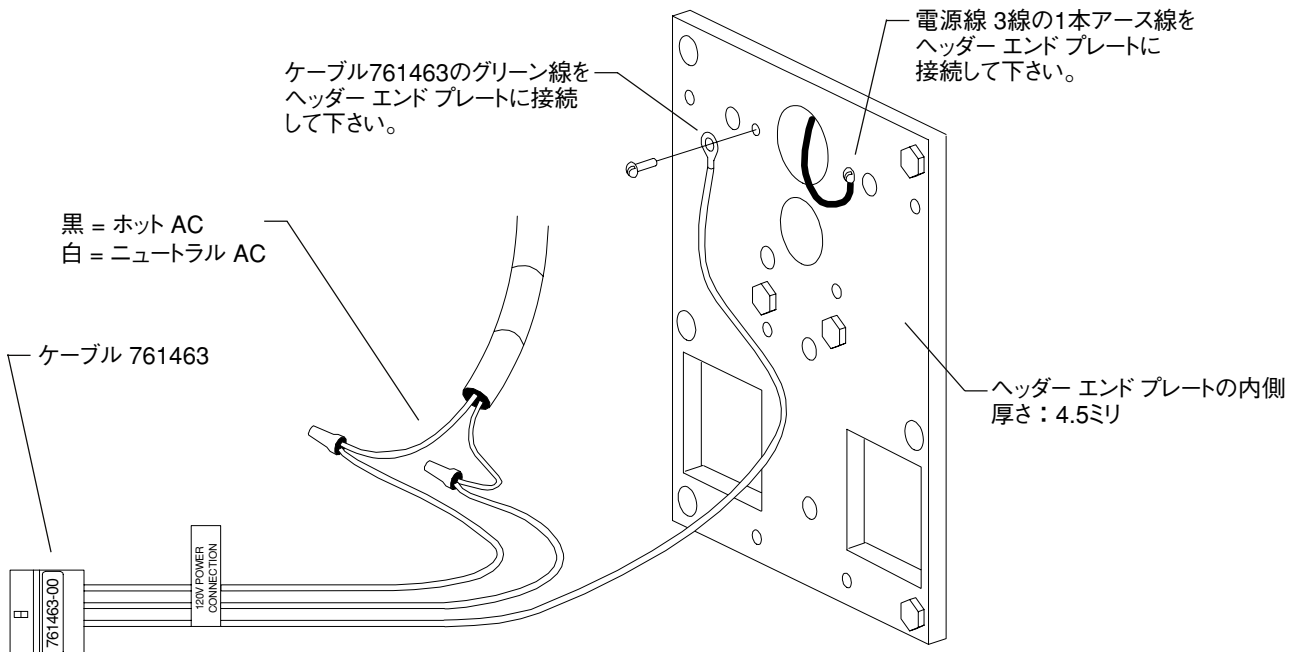
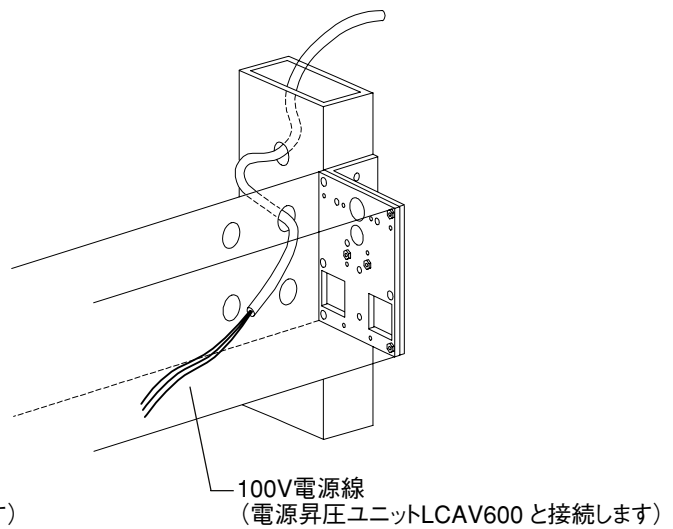


図4-1

## 5. オペレーター ギヤユニットの取り付け

- 5.1 両開き用オペレーターシステムでは、左・右の勝手があり、ユニット本体に“RH”または“LH”とラベルが貼ってあります。勝手の間違えがないようご確認の上、取り付けて下さい。下の勝手図を参考にして下さい。
- 5.2 取り付けを簡単にするために、85010-600のグリーンのオペレーター アース線を外して下さい。図5-1で示すように、オペレーターユニット取付用ブラケットにアース線を接続して下さい。
- 5.3 オペレーターユニットの4つの取り付け穴にグロメットゴム（ゴムリング）がそれぞれついているか確認して下さい。（図5-2）
- 5.4 オペレーター本体を持ち上げ、4つの取り付け用スタットに押し込んで下さい。グロメットゴムはぴったり合ってきます。オペレーターの6ピン線のコネクタとアース線が結線されずにヘッダーから垂れ下がっていることを確認して下さい。
- 5.5 4つの六角頭ビス（5/16-18専用）にワッシャーを入れ、取り付けブラケットに入れて締めして下さい。スタッドに接触するまでビスを締め込んで下さい。
- 5.6 ユニットにアース線をもう一度結んで下さい。コントロールボックスのアース線は、取り付け過程の後の方で行います。（図5-3）
- 5.7 両開き用でヘッダーに2台のオペレーターユニットを入れる場合、2台目のユニットも同様に取り付けして下さい。

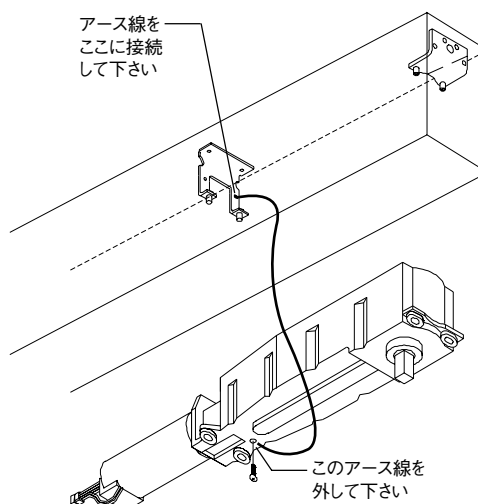


図5-1

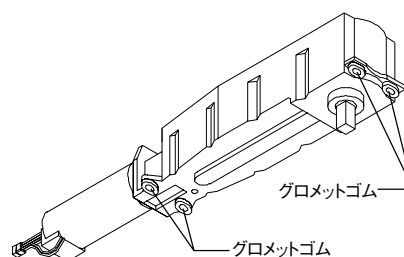


図5-2

中心吊ピボットヒンジドアの取り付けは、11頁“6. ピボットブロックの取り付け”に進んで下さい。

その他のドアについては、14頁“8. コントロールボックスの取り付け”に進んで下さい。

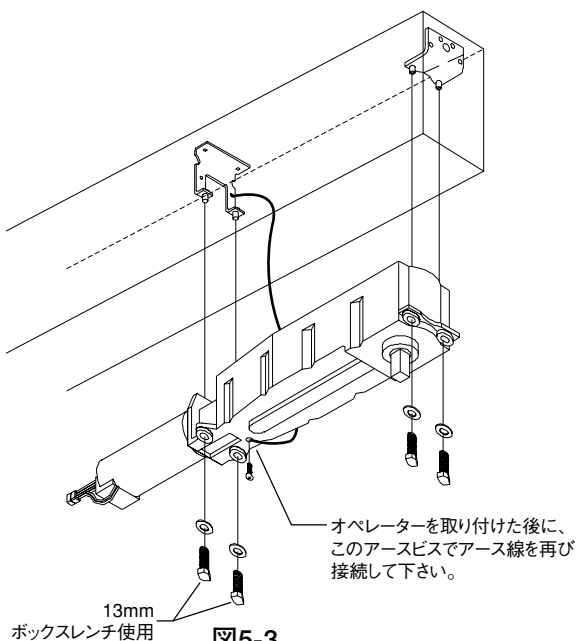
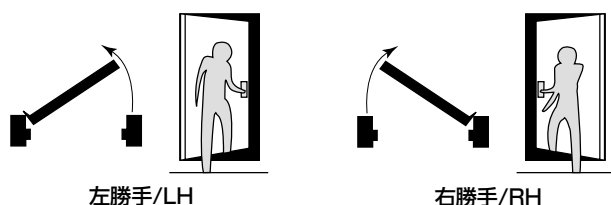


図5-3

## 6. ピボットブロックの取り付け (中心吊ピボット)



### 注 意

このセクションはLCNが供給するピボットブロック (ピボットポスト付) を使用する場合にのみ適用します。これは中心吊ピボットで室内ドア用です。もしこれに適合しない場合は12頁の7. 避難開放ブレイクアウェイの取り付けに進んで下さい。

- 6.1 図6-2に示すようにピボットブロック (図6-1) を立て枠から70ミリまたは95ミリの所に位置して下さい。
- 6.2 ガイドとしてピボットブロックを使用し、マークを付けて下さい。取り付け面に適切なビスで取り付ける準備をして下さい。
- 6.3 ピボットブロックの位置が正確に配置された後、付属の1/4-20×7/8またはM6-20のスクリーアンカーを打ち、そこにピボットブロックをしっかり固定して下さい。

12頁“7. 避難開放ブレイクアウェイまたはフィックス戸当りの取り付け”に進んで下さい。

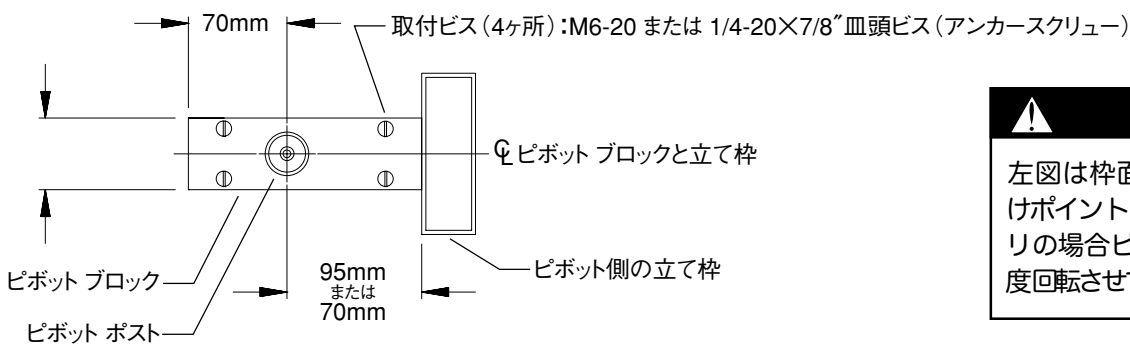


図6-1：ピボットブロックの見下げ図



### 注 意

左図は枠面より95ミリの取り付けポイントを示しています。70ミリの場合ピボットブロックを180度回転させて取り付けて下さい。

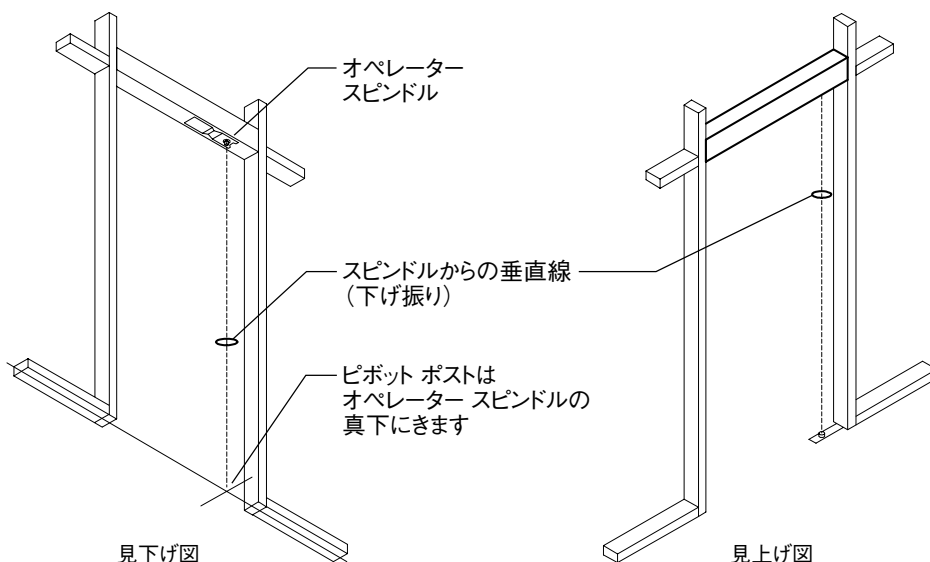


図6-2

注:ピボットブロックは70ミリと95ミリの両方に共用できます。

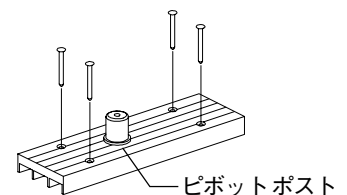


図6-3：ピボットブロック  
「開閉頻度とドア重量により定期交換が必要です」

## 7. 避難開放ブレイクアウェイ または フィックス ストップ (戸当り) の取り付け



### 注 意

このセクションはLCNが供給する避難開放ブレイクアウェイまたはフィックス戸当りを使用するためのものです。  
もし使用しない場合は、13頁の“8. コントロールボックスの取り付け”に進んで下さい。

### 避難開放ブレイクアウェイ または フィックス ストップ (戸当り) の取り付け

避難開放ブレイクアウェイ または フィックス ストップ (戸当り) の機能は、内開きドアの戸当り (上枠) としての動きをし、従って外開き方向には通常開くことはできません。

ブレイクアウェイ ストップはフィックス ストップとは異なり、緊急または火災時には内側から避難方向に約20kg程度の力で押し開けることができます。もしこれを行なった場合、ブレイクアウェイ ストップの中のスイッチはドアの自動制御はできなくなります。ドアは手動で内開き側に押し戻すまでブレイクアウェイの位置にあり、自動制御運転はしません。内開き側に戻されるとブレイクアウェイストップがリセットされ、自動制御運転は回復します。

- 7.1 図7-1のスイッチラベルの方向に従い、ブレイクアウェイのストップを正しい方向に向けて下さい。“ドアの開き方向”の矢は通常のドアの開く方向を示すはずです。



図7-1

- 7.2 フィックス ストップ (戸当り) に付属のビス#8-32×3/4 または M5ビスを使用して、ヘッダー下側 (内部側) のラッチ側端部より約55~60mmのところに、ブレイクアウェイ または フィックスストップを取り付けて下さい。(図7-2)  
取り付け穴は工場出荷前にヘッダーに用意されています。

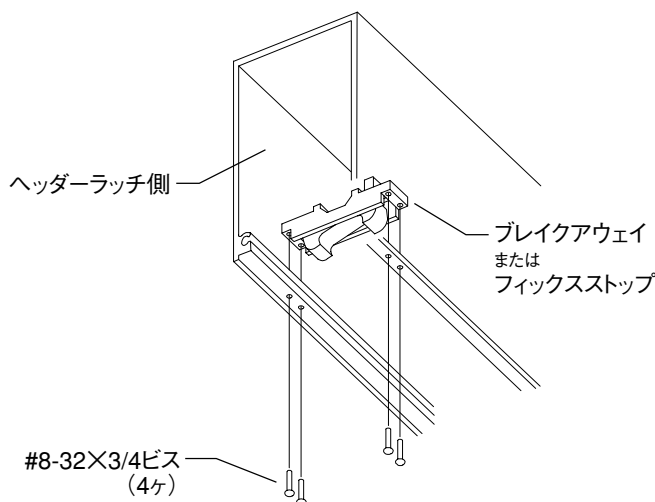
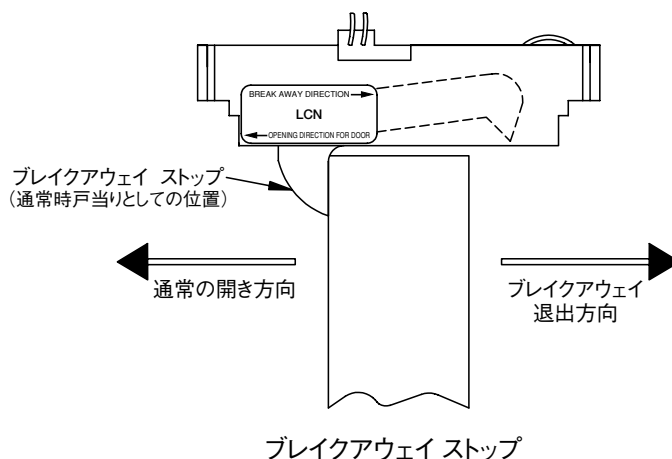


図7-2



13頁“8. コントロールボックスの取り付け”に進んで下さい。

## 8. コントロールボックスの取り付け

- 8.1 コントロールボックスの取り付け方向は、コントロールスイッチが床の方向に向き、6ピンのモレックスワイヤーコネクタがマスターモーターの方向を向くように位置して下さい。（図8-1）
- 8.2 コントロールボックスのヘッダーへの取り付けは回転式バーによって行い、ビス等は使用しません。コントロールボックスを支え、取り付けるためのバーはヘッダー下部の内側にある溝の中にスライドし回転させて取り付けして下さい。（図8-2）
- 8.3 図8-3のようにオペレーター（1台または2台）とコントロールボックス（1台または2台）をヘッダー内に納めて下さい。

14頁“9. コントロールボックスの結線”に進んで下さい。

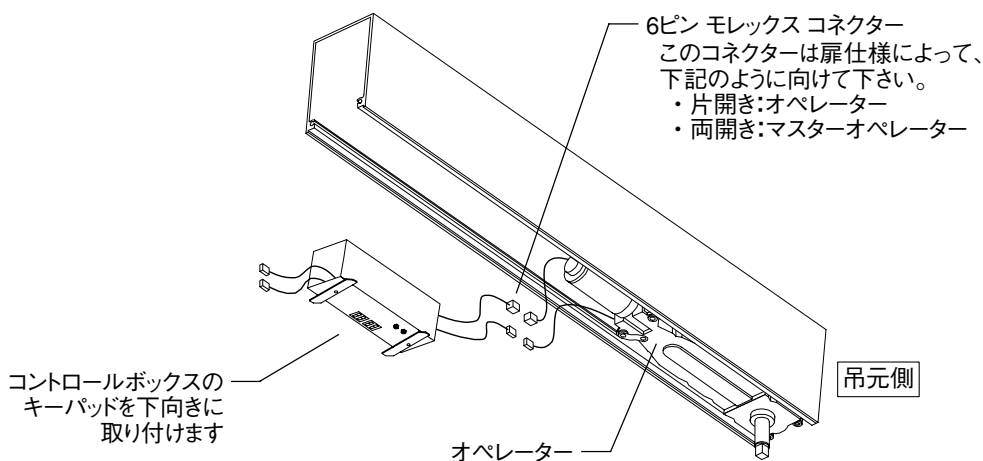


図8-1

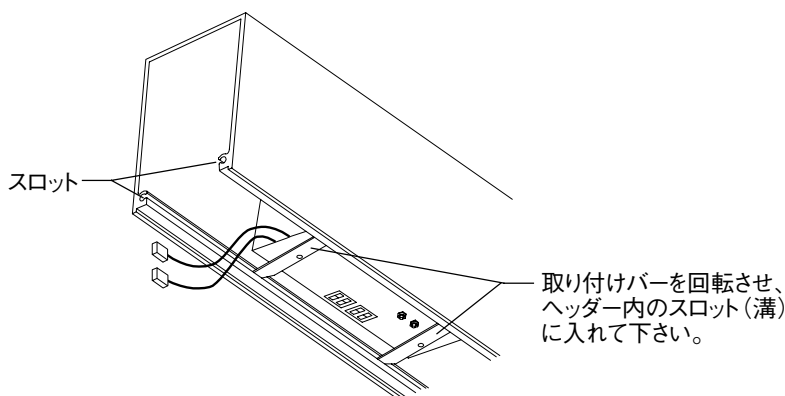
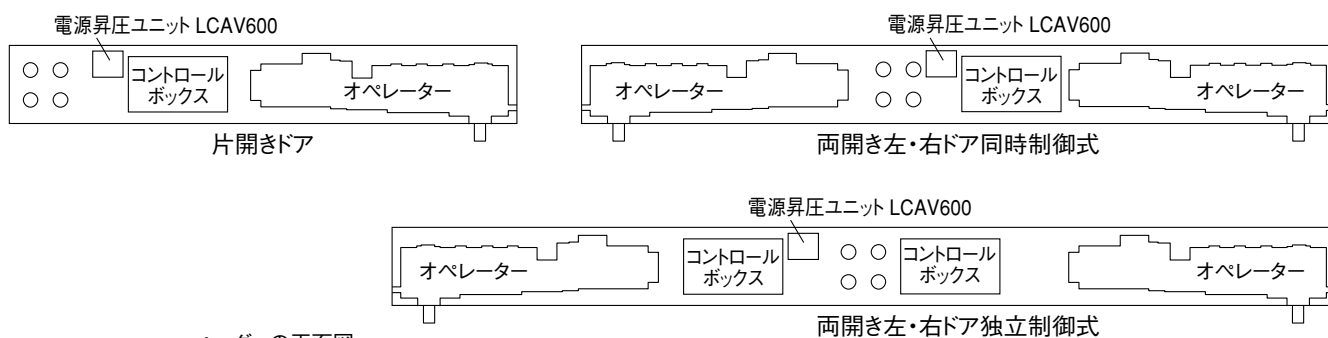


図8-2



ヘッダーの正面図  
(4つの穴は面取付型ヘッダー背後の電線引き込み用です)

図8-3

## 9. コントロールボックスの結線



### 注 意

高圧電線の配線は、必ず低電圧線と分けて行なって下さい。コントロールボックスとオペレーターは高圧電線、アクセサリーは低電圧です。



### 注 意

モレックス プラグ または コンセント等からの接続や取り外し時には、絶対に電線を押ししたり、引っ張ったりしないで下さい。これはプラグ内の結線が外れたり、ゆるむ等の原因となり、本機の機能を損ないます。

#### 9.1 片開きオペレーターシステムに必要なもの：

- ・ AC電源
- ・ 電源昇圧ユニット
- ・ マスターモーター電源
- ・ ブ레이크 アウェイ スイッチ または ジャンパー

#### 両開きオペレーターシステムに必要なもの：

- ・ AC電源
- ・ 電源昇圧ユニット
- ・ マスターモーター電源
- ・ コンパニオンモーター電源
- ・ ブ레이크 アウェイ スイッチ または ジャンパー：

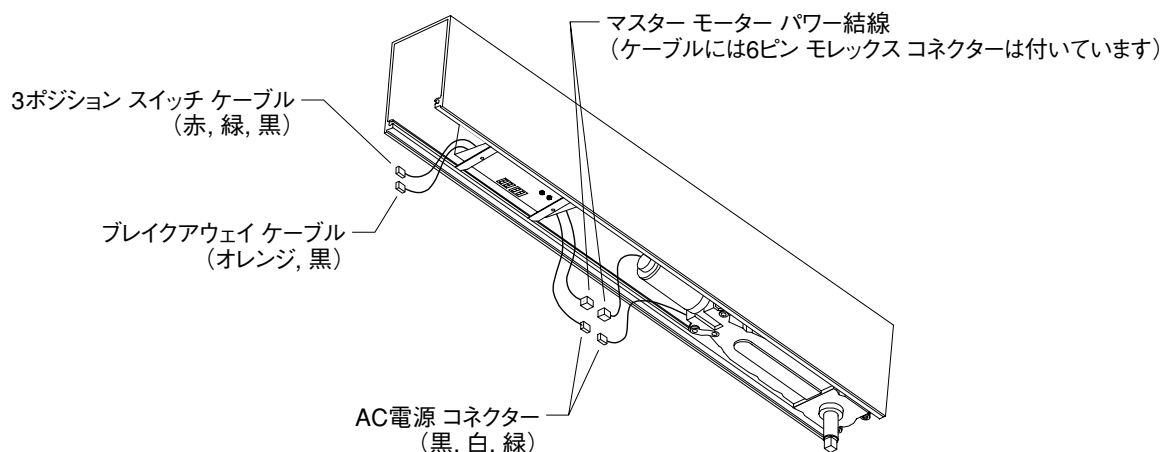
2つのブレーク アウェイ スイッチが使用される場合、ワイヤースイッチはシリーズに接続して下さい。

#### 9.2 コンパニオン オペレーター及びアクセサリーについては、コントロールボックス取り付け（パートNo.740105）またはシニアシング コントロールボックスの取り付け（パートNo.740100）を参照して下さい。

#### 9.3 全てのコネクタが正しく接続された後に、全てのワイヤーをきちんと重ねて整えて下さい。裏面にノリの付いた付属の使いやすいコードクリップを使って、正しい位置にワイヤーを配置して下さい。

中心吊のピボットヒンジのドアは、15頁“10. 保護フィンガーガードの取り付け”に進んで下さい。

その他のドアについては、18頁“12. プッシュアーム/プルアーム/オフセットアームの取り付け”に進んで下さい。



## 10. 指保護（フィンガーガード）の取り付け



### 注 意

このセクションは当社が供給するフィンガーガードを使用する中心吊ピボットドアのみのためのです。  
もしこのフィンガーガードを使用しない場合は、18頁の“11. 中心吊ピボットドアとアームの取り付け”に進んで下さい。

- 10.1 フィンガーガードを取り付けるために、吊元側の枠上の中心に垂直線を引いて下さい。
- 10.2 必要に応じ、枠の高さに合わせてフィンガーガードを切断して下さい。
- 10.3 その線の上にフィンガーガードの心を合わせて下さい。フィンガーガードに明いているビス穴をガイドとして使用し、取り付け位置を決めて下さい。そして枠にM4ビス用のタップ穴を明けて下さい。
- 10.4 ドア枠にM4ビスでしっかりと取り付けて下さい。
- 10.5 フィンガーガードの切断が必要な場合、トップから約25ミリの所にビス穴を付け加えて下さい（下部に対しても同様です）。フィンガーガードをしっかりと取り付けて下さい。この時点でこれが行われない場合、ピボットブロックが取り付けられた後にはドリルで穴を追加することは大変困難になります。

18頁“11. 中心吊ピボットドアとアームの取り付け”に進んで下さい。

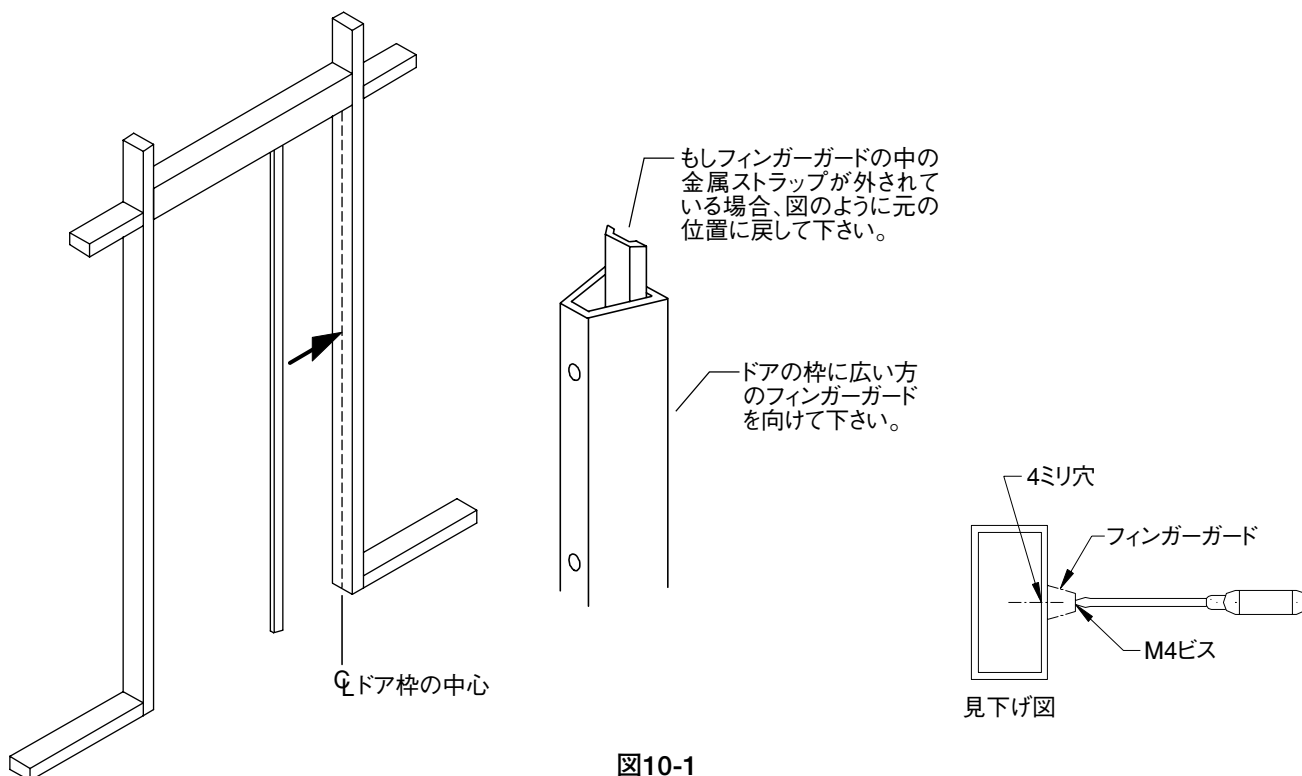


図10-1

## 11. 中心吊ピボット式ドアとコンシールドアームの取り付け

11.1 コンシールドアームをドアに取り付けます。(図11-1)

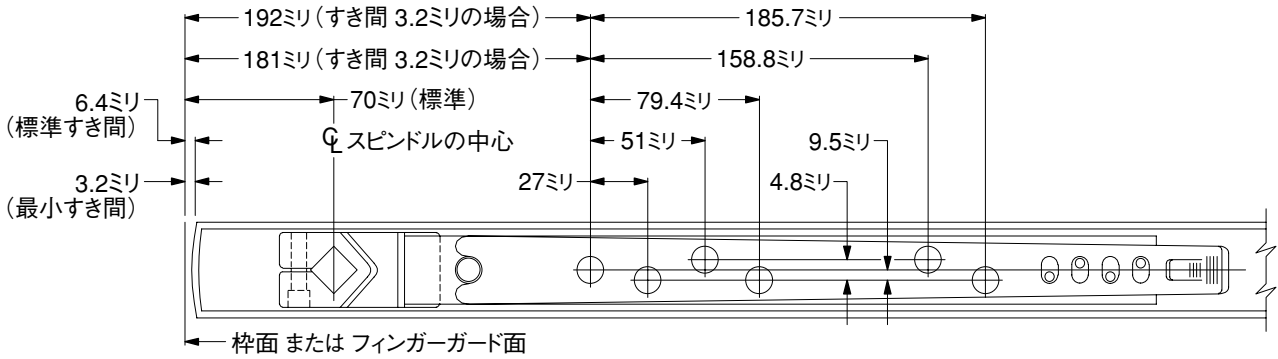


図11-1

11.2 トップアームとボトムピボットを付属のビス または ミリビスで取り付けして下さい。(図11-2)  
鋼製建具にはhマシンビス(ミリ)、木製建具には付属の木ビスをご使用下さい。

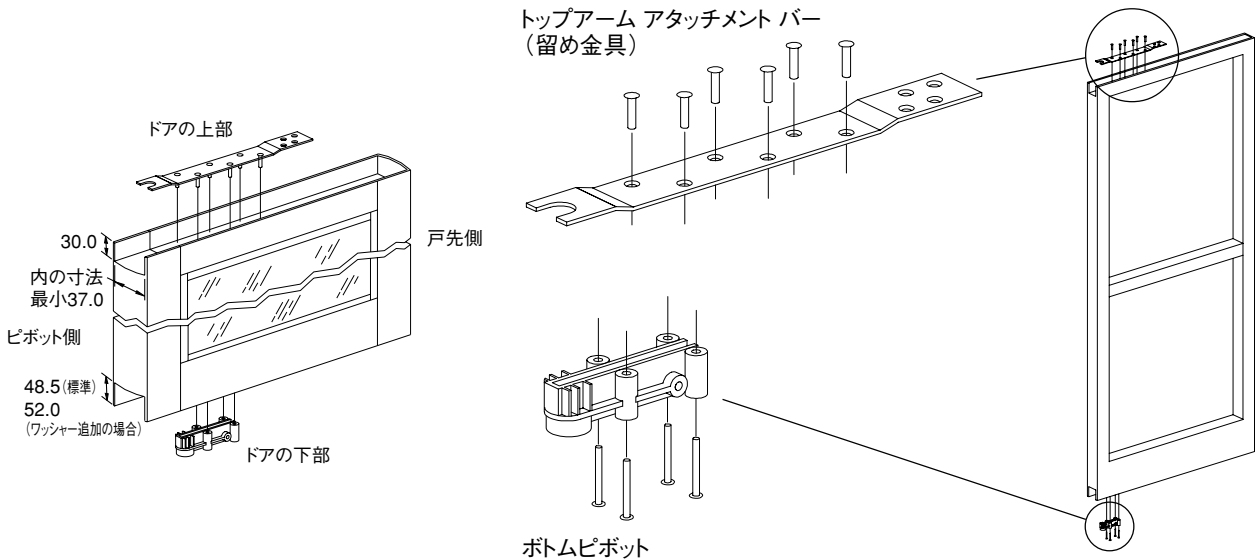


図11-2

11.3 工場からオペレーターが届き、ヘッダーに取り付けた時には、スピンドルは通常使用の位置ではなく、緊急退出ブレイクアウェイの位置(内開きの場合)にあります。このようにオペレーターアームが取り付けられた時に注意しなければいけないことは、スピンドルはすでに緊急退出の位置にあり、アームはその方向に向いているとして取り付けなければなりません。アームを取り付ける前に、アームのブレイクアウェイ(避難)の位置を決定して下さい。(図11-3) ※オペレーターの左右勝手も同時にご確認下さい。

スピンドルの先端がアームの下面と平坦になるまでスピンドルにアームをゆっくり押し込んで下さい。六角頭のキャップビスでしっかり締め付けて下さい。この時できるだけネジロックをご使用下さい。(図11-4)

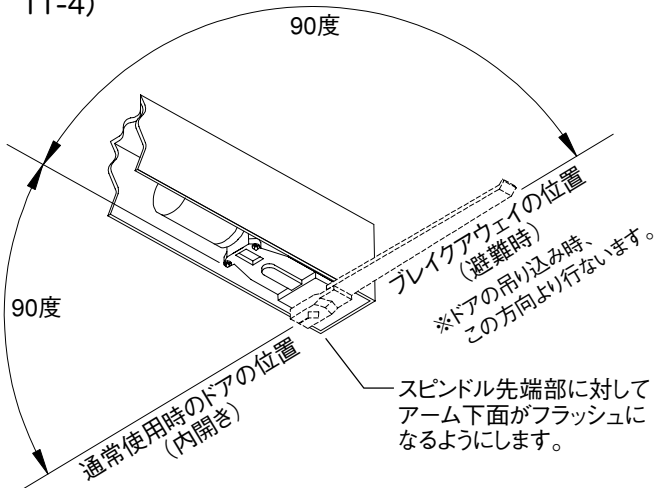


図11-3

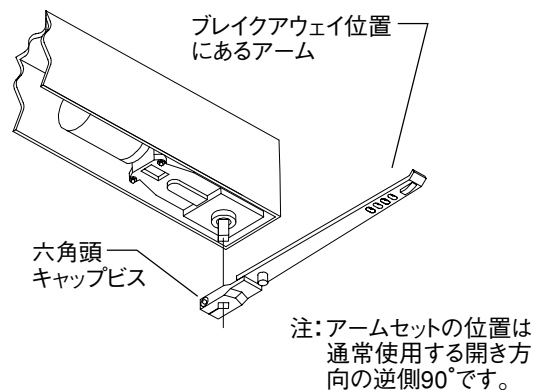


図11-4



## 11. 中心吊ピボット式ドアとコンシールドアームの取り付け (つづき)

11.4 ドアへの取り付けはスナップイン方式です。ドアとトップアームは90度ブレイクアウェイの位置で一直線上にラインアップさせて下さい。アームはドアの上部チャンネルに入っているか確認し、ボトムピボットに対し、ゆっくり滑らせながら寄せて下さい。ドアの重さに対し、サポートするためにドアをボトムピボットに乗せたり、アームを接続するためにくさび、ローラー、ボール等を用いて下さい。

11.5 少しドアを持ち上げてボトムピボットがピボットの上に重なり、正しい位置にくるようにして差し込んで下さい。

11.6 ドアの先端を持ち上げ、トップアームがカチッと正しい場所へ納まるまで寄せて下さい。

11.7 ドアを開放位置に開いて下さい。(枠から90度のブレイクアウェイの位置)

11.8 2ヶの1/4-20×1/2" (インチ専用ビス) 六角頭キャップビスとワッシャーを1つの長穴を通し、トップアタッチメントアームにしっかりと取り付けして下さい。(図11-6)

4ヶの穴の内、2ヶと長穴は常に一直線上になります。図のように4つの穴の内どちらかを使い、しっかりビスで止めて下さい。ドアはこの時90度位置です。

11.9 ドアを全閉の位置(0°)まで押し、そこからさらに押してブレイクアウェイストップを越えて90度の開放位置まで動かして下さい。その後手を離して下さい。ドアはコントロールしながら閉まります。

天井とのすき間が200ミリ以下の場合、点検口を設けて下さい。アームの調整ができなくなります。



### 注 意

他のアクセサリ、マグロック、電気ストライク等を接続する場合、各々の取り付け説明書に従い、この結線の時点で全て完成させて下さい。

20頁“13. ガラスの取り付け”に進んで下さい。

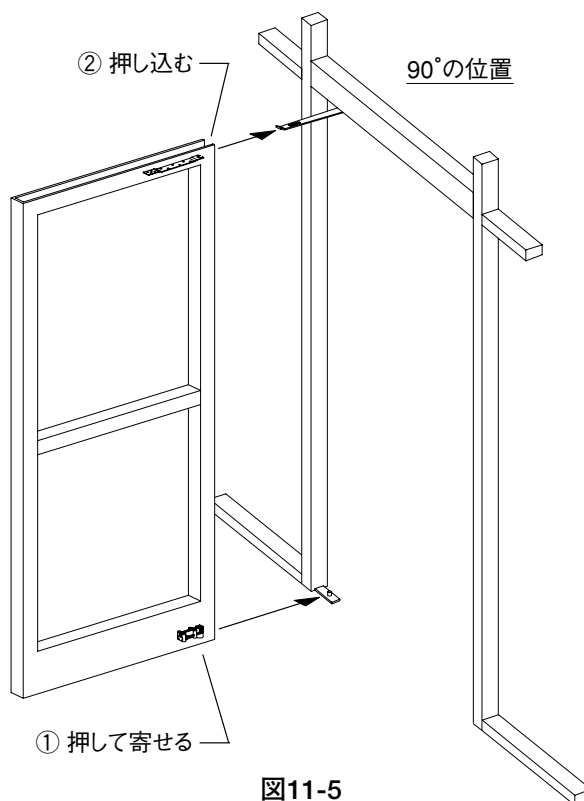


図11-5

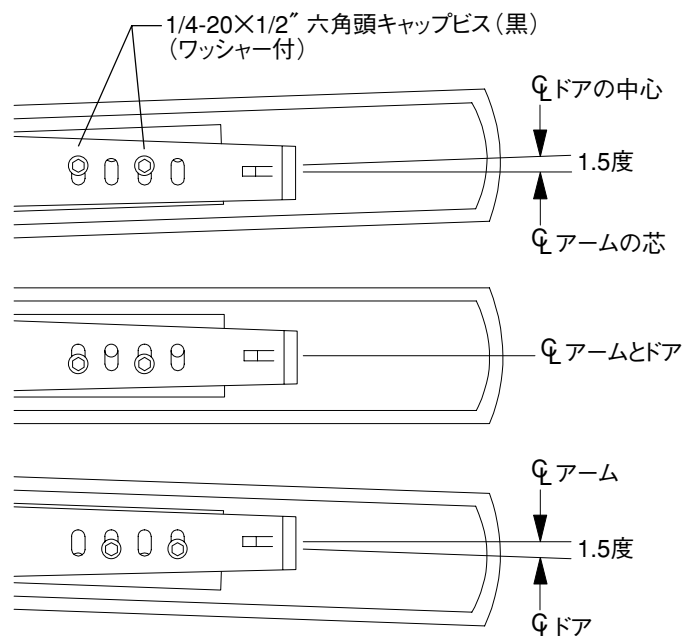


図11-6

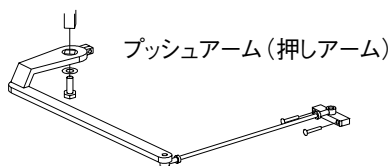
## 12. プッシュアーム / プルアーム / オフセットアームの取り付け

面付型とオーバーヘッドコンシールド型は、取付ブラケット（ヘッダー端子部に付く）、付属のアームを除いて全て同じユニットです。説明書と取り付けアングルブラケット及びビス等をご覧ください。

### プッシュアーム：（押し型）

ヘッダーが枠面に取り付けられた場合、取り付けは別の説明書を参照して下さい。

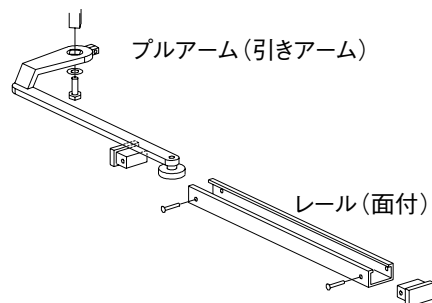
プッシュアーム およびリンクアッセンブリー



### プルアーム：（引き型）

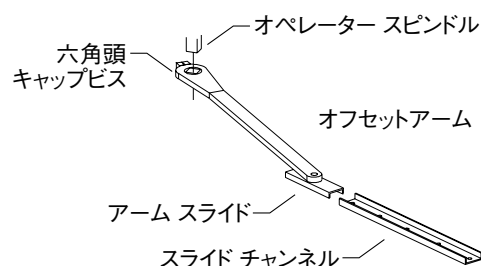
ヘッダーが枠面に取り付けられた場合、取り付けは別の説明書を参照して下さい。

プッシュアーム およびリンクアッセンブリー



**オフセットアーム：**丁番吊 または 持出型ピボットヒンジでのコンシールド ヘッダーの取り付けに用います。

1. ドア及びスライドチャンネルの取り付け準備をして下さい。
2. オペレータースピンドルの位置に注意して下さい。オペレーターの電源を投入して下さい。起動用ワイヤーを瞬時短絡させます。スピンドルはゆっくりと開放位置まで回り、止まります。スピンドルが完全に開放位置に来るまで、続けて下さい（図11-2 参照）。その後起動ワイヤーをワイヤーナットでつないで下さい。
3. アームスライドをスライドチャンネルに差し込み、スライドアームをスピンドルに入れ、六角頭キャップビスをしっかりと締めて下さい。
4. ワイヤーナットを起動線から外し、電源を切って下さい。



“13. ガラスの取り付け”に進んで下さい。

## 13. ガラスの取り付け（当社供給ドアの場合のみ）



### 注 意

ガラスの取り付けについてガラス工業者に依頼して下さい。



### 注 意

オペレーターのスピード調整は、ガラスの取り付け後でないと正しく行なうことはできません。

“14. コントロールボックスの機能”に進んで下さい。

## 14. コントロールボックスの機能

コントロールボックスの機能を確認するために、付属の「アシスト・スイングH.D. コントロールボックスの取り扱い説明書（740105）」または「アシスト・スイングH.D. コントロールボックスの取り扱い説明書（740100）」をお読み下さい。

21頁“15. ヘッダー（下部）化粧プレートの取り付け”に進んで下さい。

## 15. ヘッダー（下部）化粧プレートの取り付け

- 15.1 丁番または持出型ピボットヒンジ仕様でのオフセットアームを使用したコンシールドヘッダーのみの場合、コンシールドチャンネル用の化粧プレートを準備して下さい。（図15-1 および別紙“取り付け説明書 87400-XXX アーム”をお読み下さい）
- 15.2 スピンドルプレートとフィラープレートを取り付けて下さい。（図15-2）  
スピンドルプレートは、オペレータースピンドル内の切り欠きがしてあります。
- 15.3 丁番または持出型ピボットヒンジ仕様でのオフセットアームを使用したコンシールドヘッダーのみの場合、コンシールドチャンネルを取り付けて下さい。（図15-1）

“16. 取り付け終了とサービス（通常運転）”に進んで下さい。

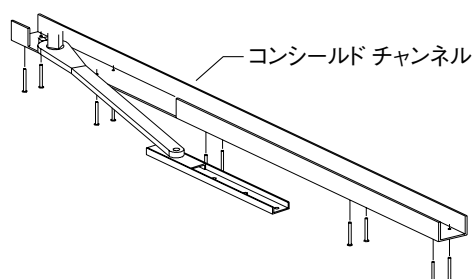


図15-1

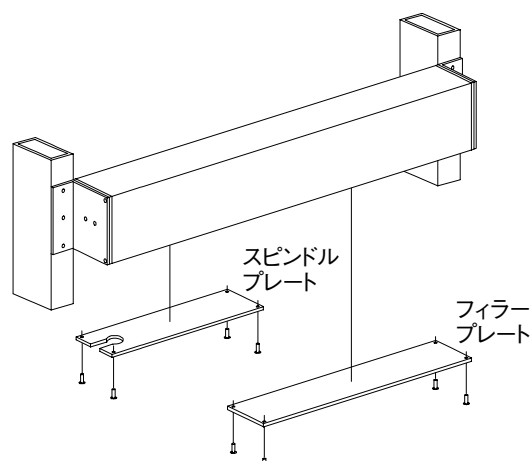


図15-2

## 16. 取り付け終了とサービス（通常運転）

- 16.1 取り付けの際に使用した工具、装置等、又はゴミ等をドアの周辺から取り除きクリーニングして下さい。
- 16.2 全ての安全、通行対策の装置、及び自動ドア用シール等をドアに必要なに応じて取り付けして下さい。  
これは大変重要です。もしこれらの安全対策を怠ると法的な責任が発生することがあります。  
必ず行って下さい。
- 16.3 このドアの正しい使い方、操作を建物のオーナー又は管理者に必ず説明して下さい。
- 16.4 本機を長期間ご使用いただくため、また故障を未然に防ぐために、定期的（6ヶ月～12ヶ月ごと）の点検 およびビス等の増し締めを行なって下さい。



安全装置、通交コントロールが正しく機能するか、本マニュアルを使用して確認して下さい。

シングルオペレーター(片開き)システムの結線  
 [ダブルオペレーター(両開き):左右独立起動式]

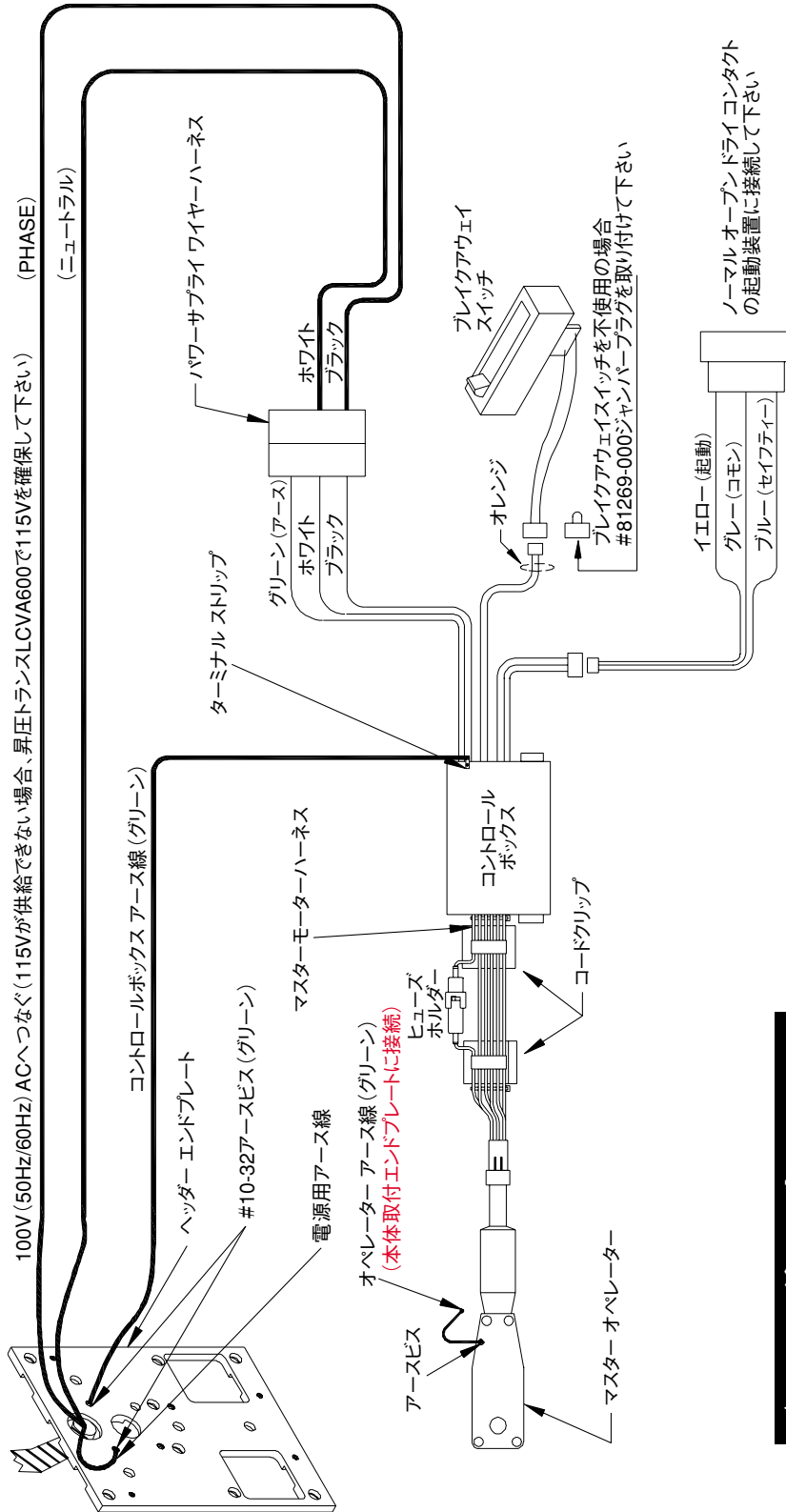


図9-2

**注意**

他のアクセサリ、マグロック、電氣ストライク等を接続する場合は、各々の取り付け説明書に従い、この結線の時点で全て完成させて下さい。

ダブルオペレーター（両開き）  
システムの結線（左右ドア同時起動式）

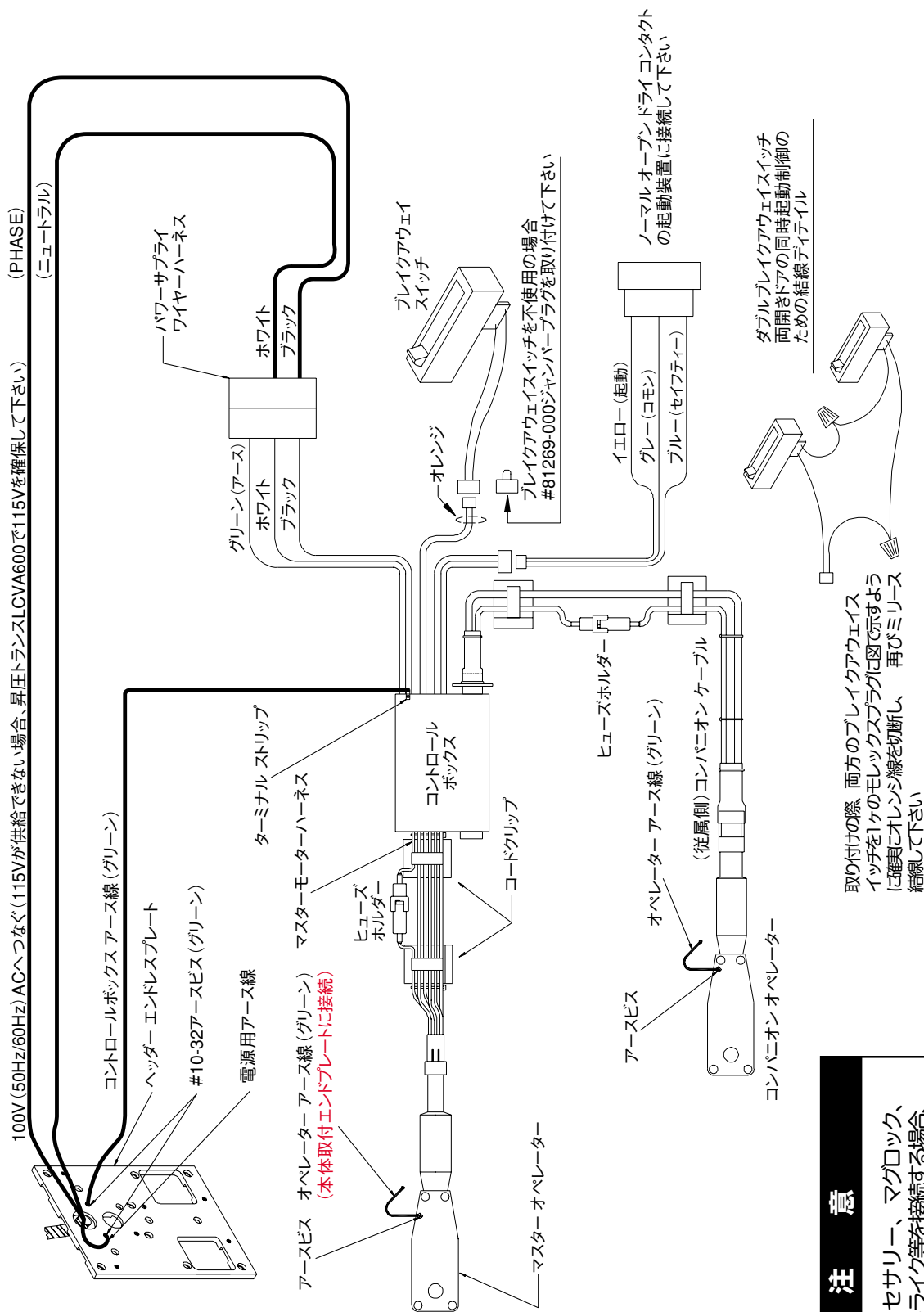


図9-3

**注意**  
他のアクセサリー、マグロック、  
電気ストライク等を接続する場合、  
各々の取り付け説明書に従い、  
この結線の時点で全て完成させて  
下さい。

## 規格／表示

ドアの両側から目視ができるようにサインを付けておかなければなりません。サインはユーザーに対して本機の機能を示します。サインは床からサインの中心まで1450mm±130mmに取り付けて下さい。

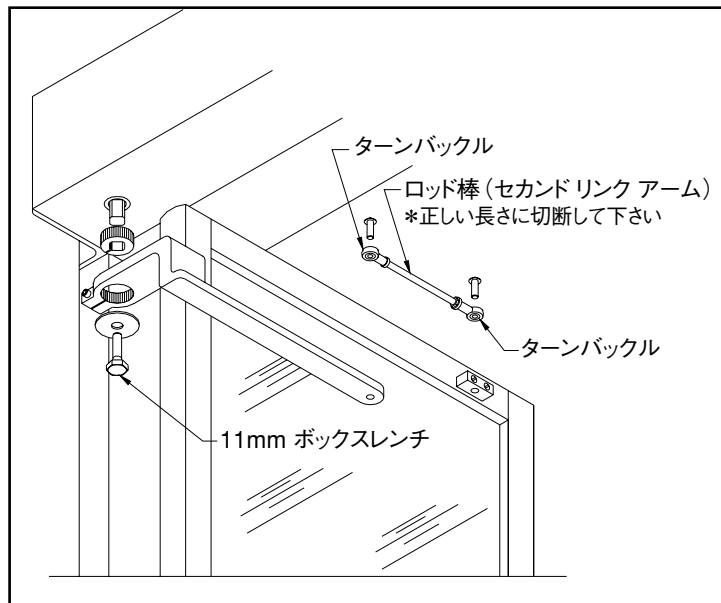
## 付 録：しなければならないこと／してはいけないこと

1. 大きく、重いドアに使用する場合、工場の確認なしで使用しないようにして下さい。
2. リモートコントロール式スイッチは、ドアを目視できる所でのみの使用とし、それ以外の所では使用しないで下さい。
3. 仕様以外、又はそれ以上大きなヒューズは使用しないで下さい。
4. 工場から出荷された結線方式を改造、又は変更して使用しないで下さい。予定以外の装置も使用しないで下さい。
5. 本機のパワーサプライ(電源)を建物の照明装置のシステム、又は蛍光灯等に接続して使用しないで下さい。
6. 本機への電源は、専用線とし、独立した線を配電盤から引いて下さい。
7. 本機は用意されているアース線、端子により確実にアースを取るようして下さい。
8. 電源を投入する前に全ての結線が正しく、正確に結線されていることを確認して下さい。
9. 全ての配線は確実に被覆され、いかなるショート、干渉から守られていることを確認して下さい。
10. 仕事から離れる前に、もう一度安全ラベルやオペレーターに関して正しく作動するかを確認して下さい。
11. 建物のオーナー又は管理者に対し、ドアの正しい使い方を言葉で説明して下さい。
12. 建物のオーナー又は管理者に対し、下記の点検をして頂けることをお願いして下さい。
  - A ときどきの損害、故障・・・・・・・・・・直ちに営業担当までご連絡下さい。
  - B 予防可能な小さなメンテナンス・・・・・・ドアの下部に物が挟まらないように注意して下さい。
  - C 問題点・・・・・・・・・・直ちに営業担当までご連絡下さい。
  - D 必要な時に、誰に、どのように連絡するかを確認しておいて下さい。

## 製品の保証

保証：アシスト・スイングH. D.(大型) は、ゴールドマン（株）の工場出荷日より1年間。  
製品製造の欠陥に対してのみ保証されます。正規の取り扱いがなされていない場合、改造した場合には保証の対象にはなりません。

## 〔プッシュアーム および リンク アッセンブリー 取り扱い説明書〕

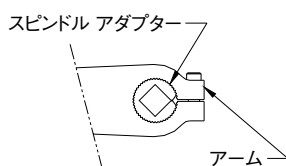
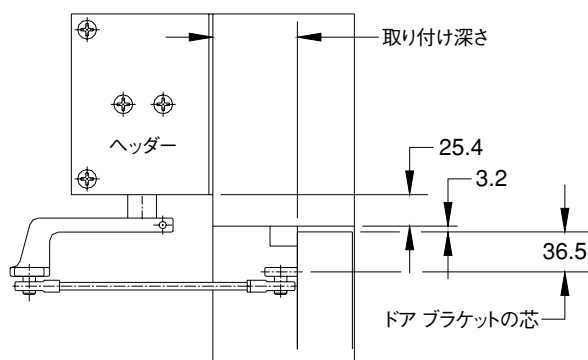


## プッシュアームの取り付け (押し側取り付け型)

1. 適切なテンプレートを不使用し、ヘッダーとドアブラケットを取り付けて下さい。
2. 適切な表(持出し・丁番吊り、中芯吊り(2種))を利用し、ネジの切ったあるロッド棒を正しい長さに切断するため、寸法を表から取って下さい。ネジの切ったあるロッドの長さは、アームが取り付けられるドアの面から枠のヘッダーが接している面までの深さ(距離)で決定されます。水平スケールを使い、上向きの深さ寸法(距離)の垂直線が傾斜する線と交わる場所を見て下さい。水平スケールの左を読むことでネジの切ったあるロッドのターンバックル間の距離がわかります。  
**注意:ロッドの片側に小さな穴があります。絶対に切り落とさないで下さい。**  
**切断は穴のない方で行なって下さい。**  
 注:オペレーターのスピンドルは、通常“完全ブレイクアウト(避難方向全開)”に位置しています(-90°)。アームは、全開の位置でスピンドルに取り付けて下さい(+90°)。
3. オペレーターに電源を投入し、起動のワイヤー(2本)を瞬時短絡させて下さい。スピンドルはゆっくりと回り、開いた位置になります。スピンドルの回転が止まった時、もう一度2本の起動ワイヤーを瞬時短絡させて下さい。スピンドルが全開の位置(+90°)に来るまでこれを続けて下さい。
4. スピンドルが一度全開の位置に来た時(+90°)、起動ワイヤーを2本結んで下さい。
5. 必要に応じ、アームにスピンドルアダプターを取り付けて下さい。
6. 全開の位置でネジロックを使用し、アームをスピンドルに取り付けて下さい(+90°)。そしてキャップビスをしっかり締めて下さい。
7. ターンバックルにネジの切ったあるロッドをビスで取り付けして下さい。
8. 前に結んだ起動ワイヤーを切り離して下さい。
9. この起動ワイヤーを起動装置(スイッチ等)に結線して下さい。
10. 起動し、ドアの動きをテストして下さい。
11. 調整が終わったらワッシャーを入れ、ビスをしっかり締めて下さい。

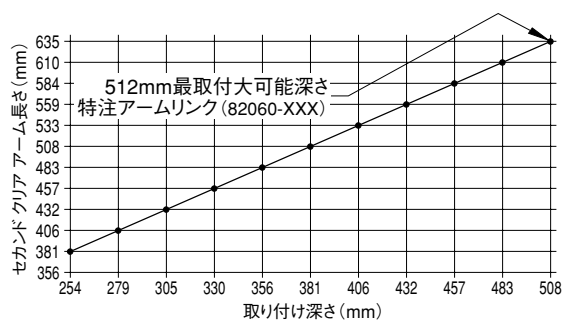
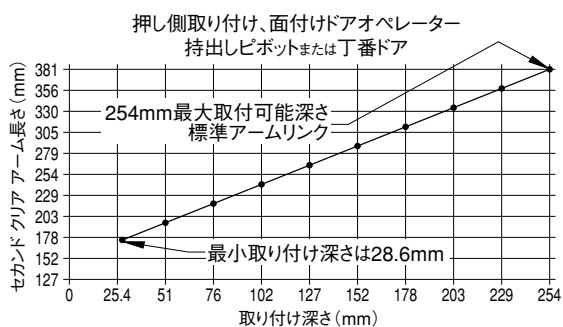
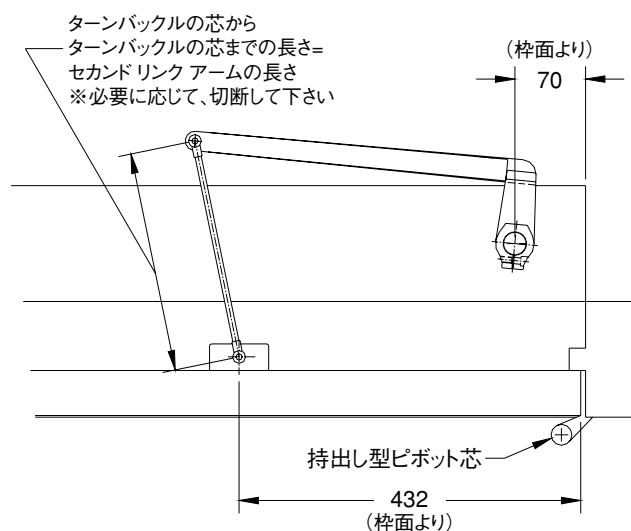
## 〔プッシュアーム および リンク アッセンブリー 取り扱い説明書〕

## 〈取り付けテンプレート〉 持出しピボットヒンジ または 丁番吊 ドア



## 注意:

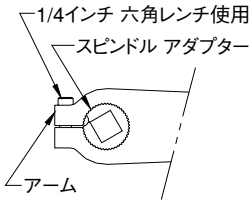
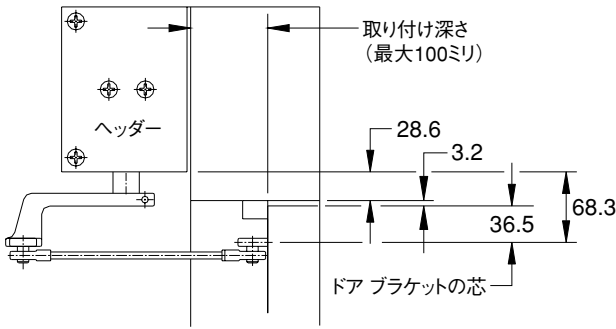
1. 図で示すようにアダプターは中心線より2ノッチずらしてあり、工場取り付けになっています。
2. スロットをそろえることで再芯出しができます。



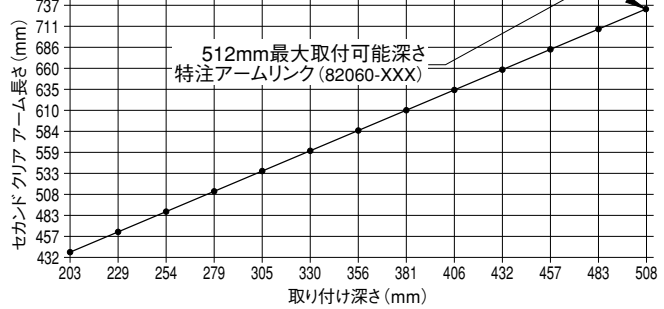
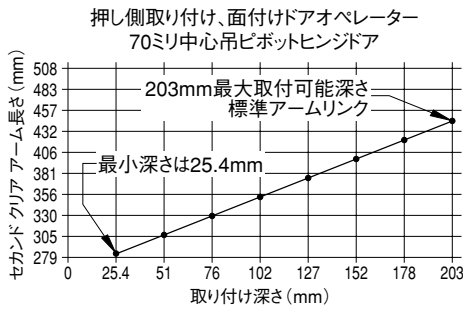
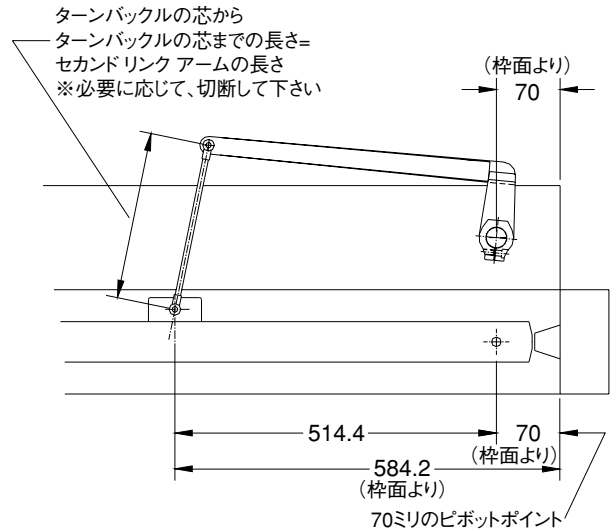


(プッシュアーム および リンク アッセンブリー 取り扱い説明書)

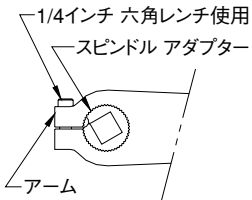
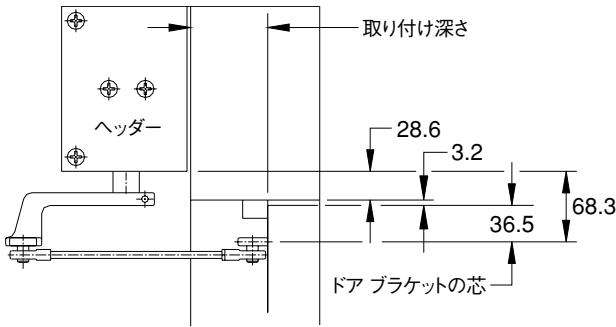
〈取り付けテンプレート〉 70mm 中心吊 / ピボットヒンジ吊 ドア



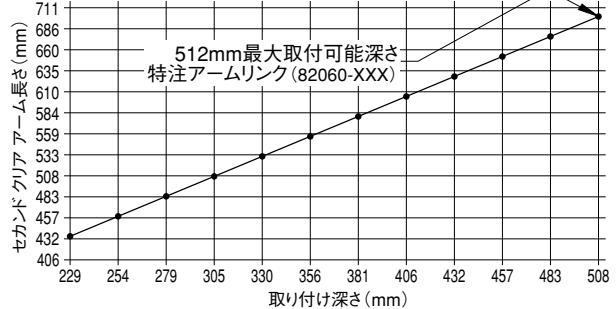
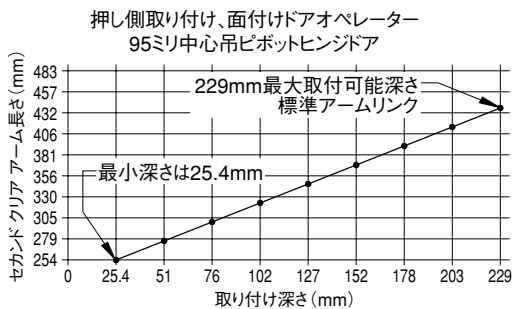
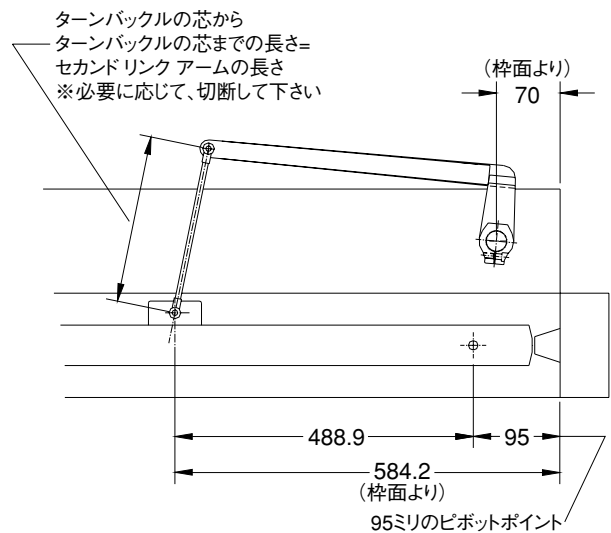
- 注意:
1. 図で示すようにスロットインアダプターは工場設定でセンターより2ノッチずらしてあります。これは全ての標準取り付けに適用します。
  2. 両方向に対し、5ノッチ以上ずらさないで下さい。



〈取り付けテンプレート〉 95mm 中心吊 / ピボットヒンジ吊 ドア

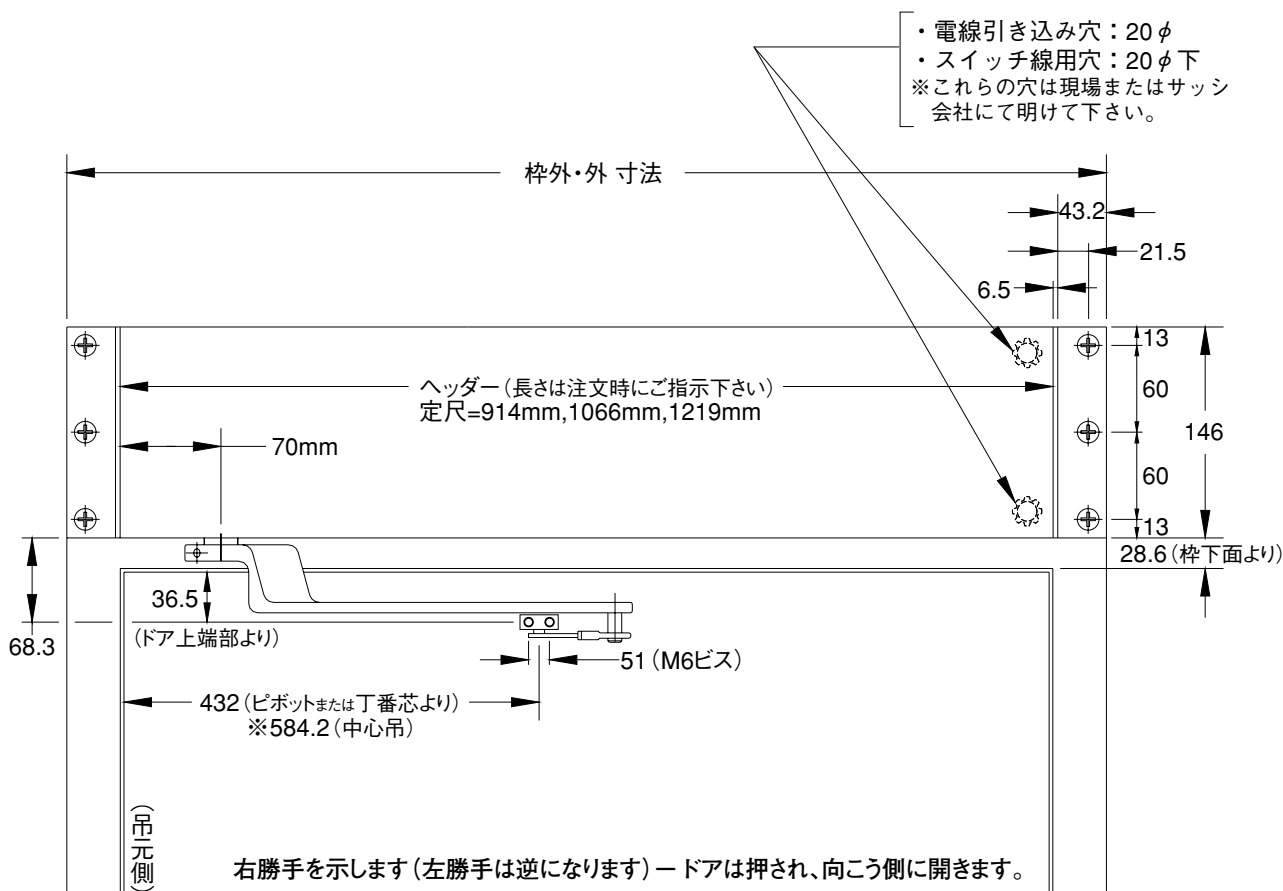


- 注意:
1. 図で示すようにスロットインアダプターは工場設定でセンターより2ノッチずらしてあります。これは全ての標準取り付けに適用します。
  2. 両方向に対し、5ノッチ以上ずらさないで下さい。

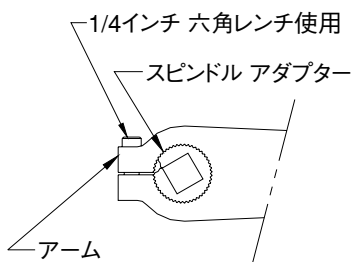


(プッシュアーム および リンク アッセンブリー 取り扱い説明書)

**プッシュアーム (押し側取り付け型)**



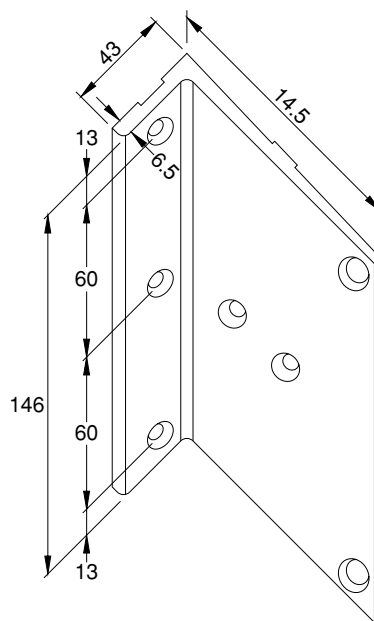
**スピンドル アダプター**



注意:

1. スロット インのアダプターは図で示すように、中心よりノッチ2ヶ分センター寄りにずらして、工場で取り付けてあります。これは全ての一般取り付けに適用します。
2. スロットは各方向とも5ノッチ以上中心を外してはいけません。
3. 必ずネジロックで固定して下さい。

**取付アングルブラケット**



## 81470-9XX プルアームの取り付け (引き側取り付け型)

1. テンプレートに従ってヘッダーを枠に取り付けて下さい。

注: オペレーターのスピンドルは、通常“完全ブレイクアウェイ (避難方向全開)”に位置しています(− 90°)。81470-9XXアームは、全開の位置でスピンドルに取り付けて下さい(+ 90°)。

2. オペレーターに電源を投入し、起動のワイヤー(2本)を瞬時短絡させて下さい。スピンドルはゆっくりと回り、開いた位置になります。スピンドルの回転が止まった時、もう一度2本の起動ワイヤーを瞬時短絡させて下さい。スピンドルが全開の位置(+ 90°)に来るまでこれを続けて下さい。

3. スピンドルが一度全開の位置に来た時(+ 90° 通常仕様の開放位置)、起動ワイヤーを2本結んで下さい。

4. 必要に応じ、アームにスピンドルアダプターを取り付けて下さい。

5. 全開の位置でネジロックを使用し、アームをスピンドルに取り付けて下さい(+ 90°)。そしてキャップビスをしっかり締めて下さい。

6. 片側のエンドプラグを取り付け、スライドレールをドアにゆるめに取り付けて下さい。

7. 反対側の方からスライドローラー(81982-100)と“Oリング”(91601-600)をスライドレールに差し込んで下さい。

8. ドアを90度を開き、アーム先端をローラーに差し込んで下さい。

9. もう片方のエンドプラグをスライドレールに取り付けます。

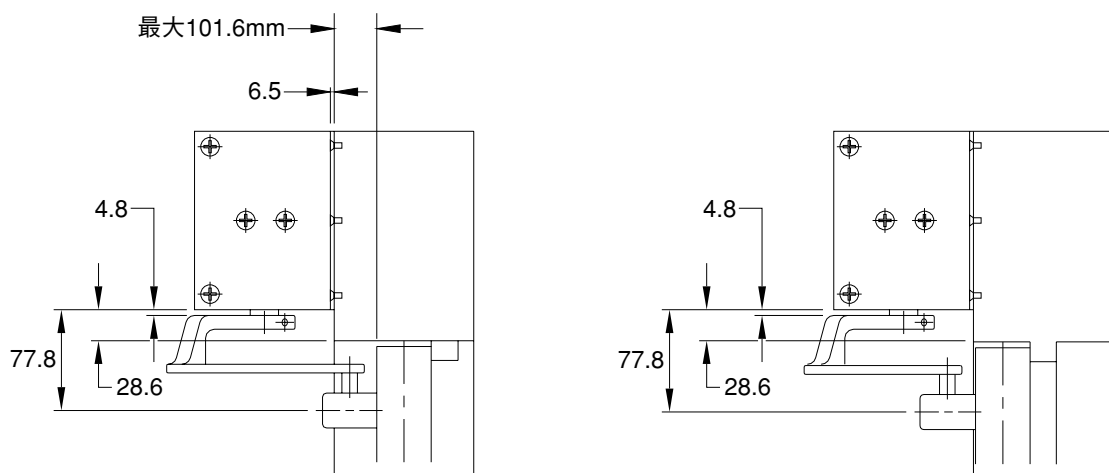
10. 前に結んだ起動ワイヤーを切り離して下さい。

11. この起動ワイヤーを起動装置(スイッチ等)に結線して下さい。

12. 起動し、ドアの動きをテストして下さい。

13. 調整が終わったらワッシャーを入れ、ビスをしっかり締めて下さい。

### ヘッダー



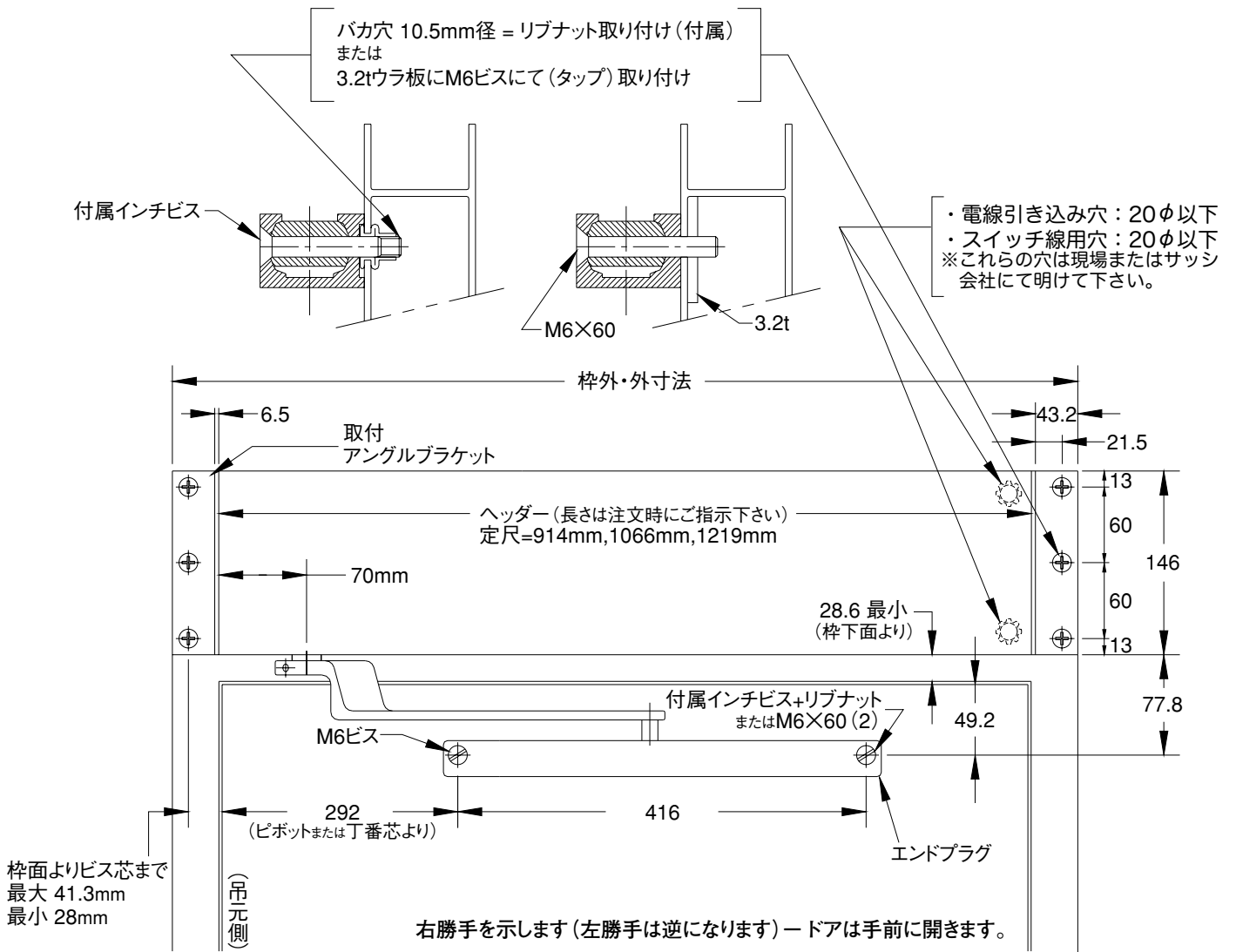
中心吊ピボットヒンジドア

持出し型ピボットヒンジまたは丁番吊ドア

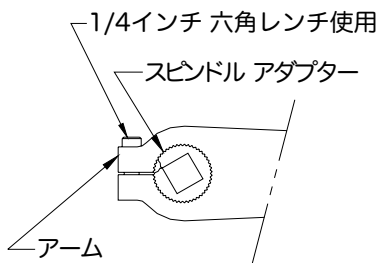
**最大レベル = 4**

( 81470-9XX プルアーム 取り扱い説明書 )

スライドレール (引き側取り付け型)

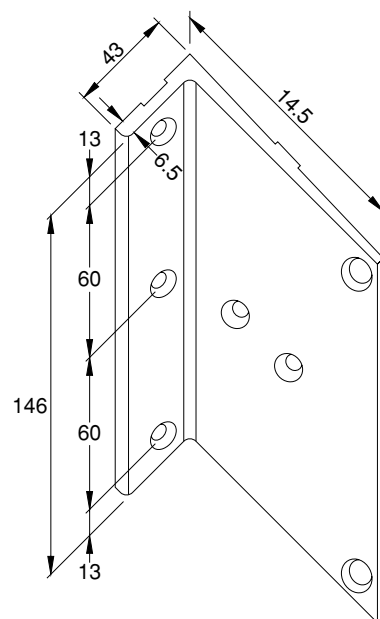


スピンドル アダプター

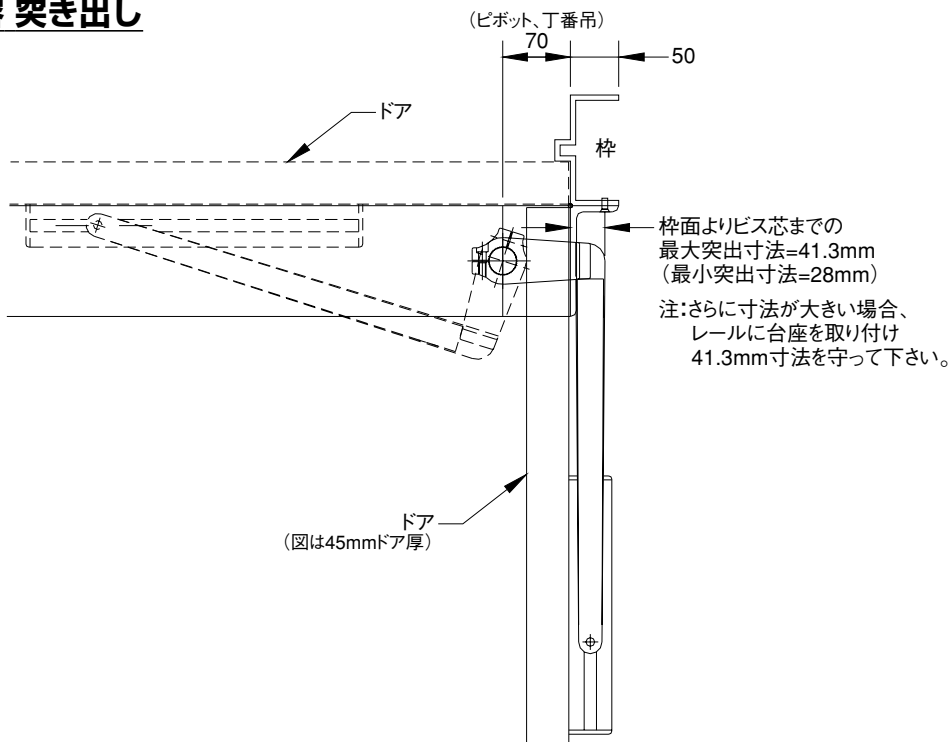


- 注意：
1. スロットインのアダプターは図で示すように、中心よりノッチ2ヶ分センター寄りにずらして、工場にて取り付けられています。これは全ての一般取り付けに適用します。
  2. スロットは各方向とも5ノッチ以上中心を外してはいけません。
  3. 必ずネジロックで固定して下さい。

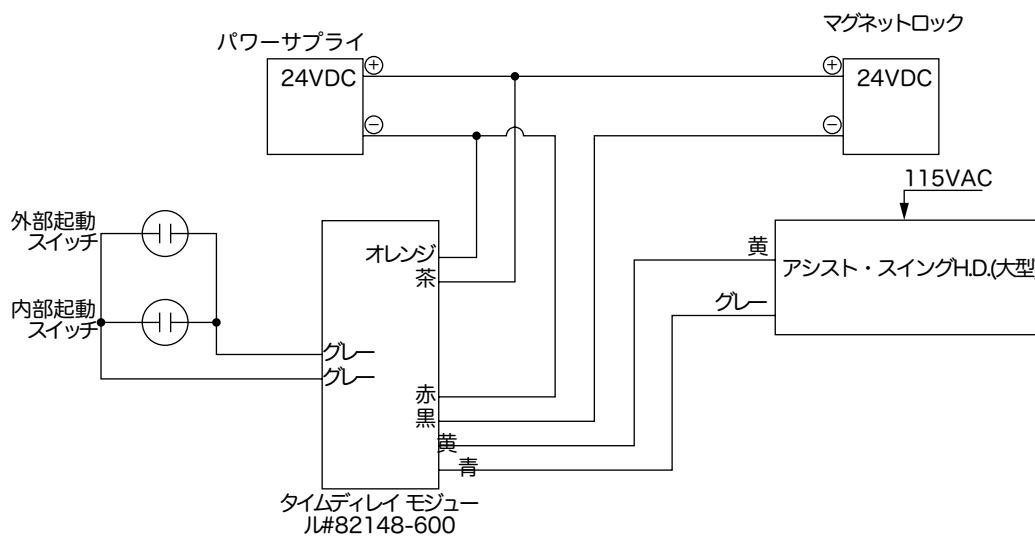
取付アングルブラケット



**アーム最大許容 突き出し**



**図 1** マグネットロックとパワーサプライの結線図 (アシスト・スイングH.D.(大型))



**図 2** マグネットロックとパワーサプライの結線図 (アシスト・スイングH.D.(大型))

