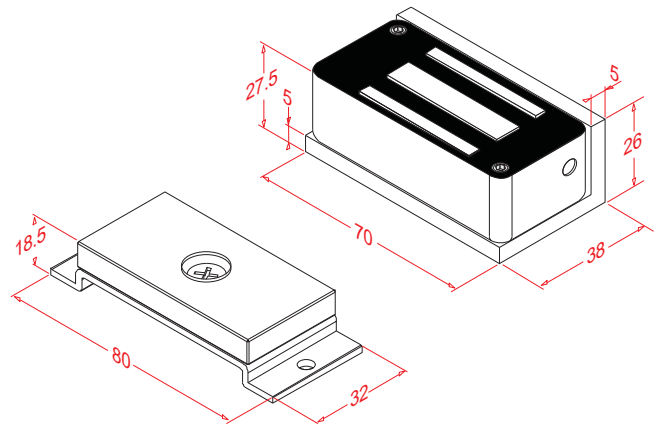




● 寸法



Unit: mm

● 概要

GL-80Fは主にクローゼットやロッカー、ファイルキャビネットなどの使用にお勧めです。省電力なため、オフィスやジムのロッカーなどといった箇所数の多い所でも役立ちます。

● 仕様

- 作動電圧：シングル電圧：12または24VDC
- 定格：シングル電圧：140mA/12VDC, 170mA/24VDC (気温を20°Cとして)
- 作動温度：-10~55°C
- 湿度：0~95% non-condensing
- 施錠力：36kgまで
- 寸法：マグネット組品：(L) 70, (W) 38, (D) 27.5 mm
吸着プレート組品：(L) 80, (W) 32, (D) 18.5 mm
- マグネットと吸着プレートの表面仕上げ：亜鉛メッキ
- エポキシ加工合成率：E87252 (S) UL94V-0 Net
- 重量：350g

● 保証

製品は通常の使用である場合、材料と組み立て作業による欠陥に対してGEM工場出荷後1年間の保証をします。GEMのポリシーは継続しての開発と品質向上です。この為通告なしに使用を変更することがあります。

● 取付

