

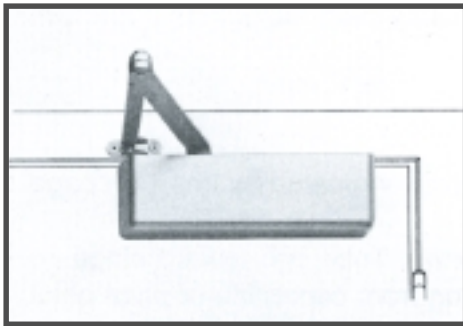
世界初 燃えない液体を採用



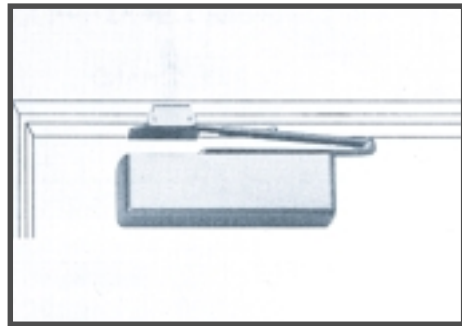
1,000万回耐久

# 4040 P SERIES

レギュラー取付けと平行取付けの2通りの取付けが可能です。



**4040レギュラーアーム取付け**  
(引き側取付け、ヒンジ側取付け)  
最大開放角度 180° ストップなし  
120° ストップ付



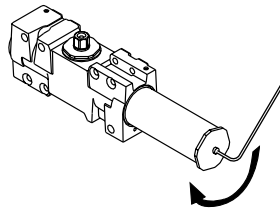
**4040パラレルアーム取付け**  
(押し側取付け)  
4040 - 62PAを使用して下さい。  
最大開放角度 180° ストップ付  
ストップなし

## 一般注意事項

4040スーパースムーズクローザーは、左右勝手はなく、どんな出入り口に対しても対応、取付けが可能です。取付けテンプレートは、ドアの勝手に従って決まります。右図のドアの左右勝手表現を参照し、正しい勝手にのテンプレートに従って取付けて下さい。

4040スーパースムーズクローザーは、閉鎖力調整により外部に面したドアで約1200mm、内部で風圧の影響の少ないドアで、約1500mmの巾のドアにご使用頂けます。ドアに取付ける前に、下記の表を参考にスプリングパワー（ドア閉鎖力）を調整して下さい。スプリングパワー調整ナットを廻す事により、閉鎖力を増し、逆に逆時計方向に廻す事により、必要以上の閉鎖力を減少する事が出来ます。

外部扉		内部扉		必要ナット回転数 (360°/1回転)
最大ドア巾	番手	最大ドア巾	番手	
—	2	6.8Nm	3	5回転 逆時計廻し
11.5Nm	2	860mm	3	2回転 逆時計廻し
762mm	3	960mm	4	0回転 工場出荷設定
910mm	4	1200mm	5	5回転 時計廻し
1050mm	4~5	1350mm	6	10回転 時計廻し
1200mm	6	1500mm	—	15回転 時計廻し

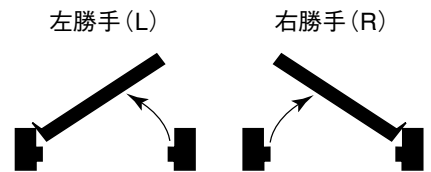


時計方向  
スプリングパワー増大

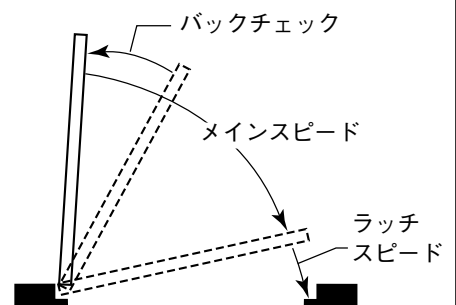
※900mm巾のドアにおける開力を示します。

ドア高、ドア重量が大きい場合等により、より大きい閉鎖力を必要とする場合は、調整ナットを更に数回廻して下さい。逆に閉鎖力を弱めたい場合は、逆時計方向に数回廻して下さい。ただし、最大限まで廻さないで下さい。

## ドア、左右勝手表現

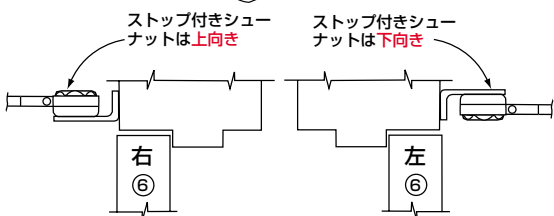
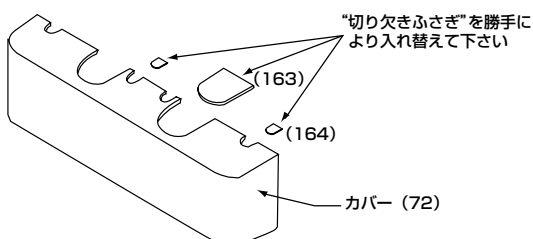
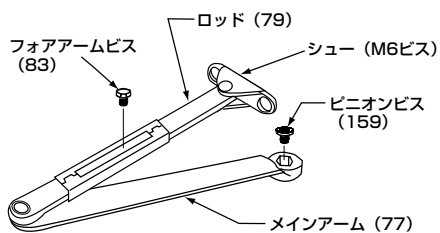
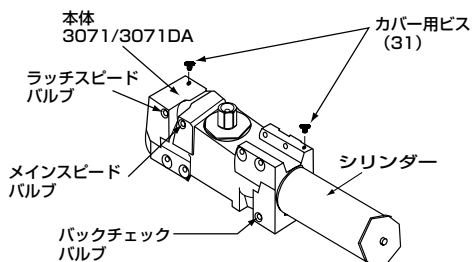
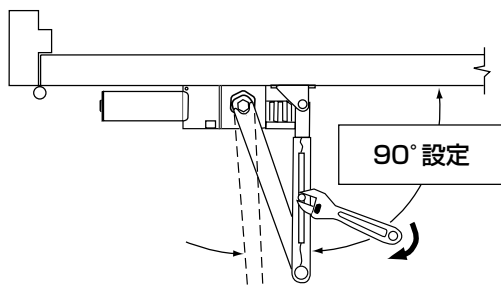
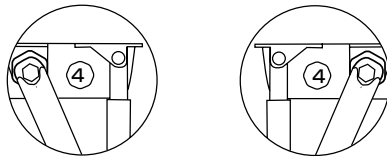
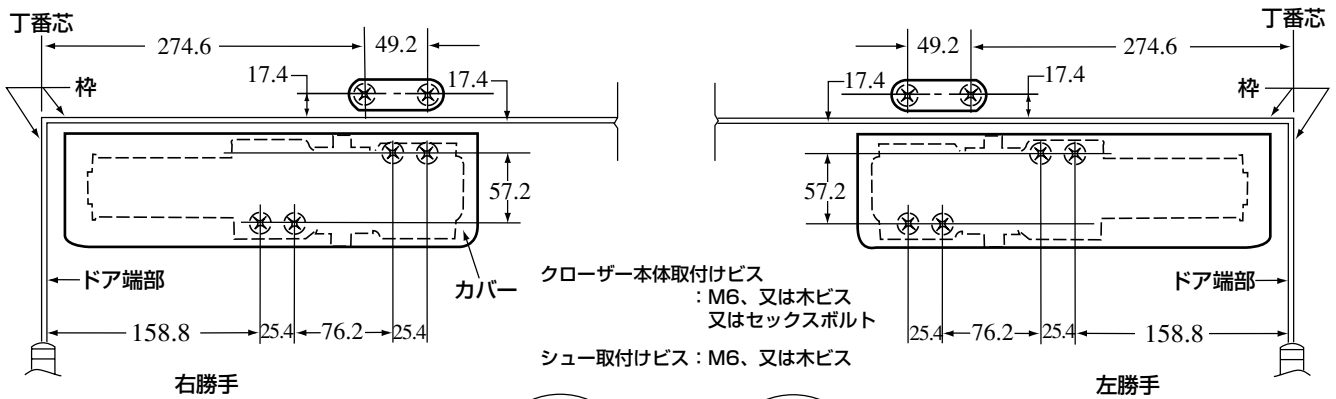


## クローゼースピード調整の図解



# 4040-3077/4040-3049 レギュラーアーム取付け (引き側取付け)

扉上部框が、95mm以下の場合、4040-18のドロッププレートをご使用下さい。  
(最大開放角度は120°です)



1. スプリングパワー (閉鎖力) を調整する為に、ドア幅とスプリング調整ナットの回転数を表から探し、必要な回転数を廻し、調整して下さい。
2. シリンダーを吊元側に向け、寸法図に従いクローザーをドアに取付けて下さい。中芯吊ピボットヒンジを使用する場合、ピボットの中心より取付け位置を取って下さい。又、持ち出し型ピボットヒンジの場合は、上図に示す寸法に3.2mmを加算し寸法を取って下さい。
3. メインアームをクローザー本体に取付け、約100°の位置まで回転させアームビスをクローザーシャフトに入れ強く締め付けて下さい。
4. 寸法図通りシューを枠に当て、取付けて下さい。この時、ラッチングのパワーが、更に必要な場合、シューを180°回転させ取付け直して下さい。(ストップなしアーム、4040-3077のみです)
5. ドアを開け、ロッドをフォアアームに差し込み、ドアを締めて下さい。
6. ドアに対しフォアアームが正しい角度が得られたら、フォアアームビスを取付け、固定して下さい。(ストップ付きアームの場合、右勝手のナットは上向き、左勝手のナットは下向きに位置します)

## スピード調整

7. ドアが枠にボタンと強く閉まらない様にして下さい。90°開放位置からのドア閉鎖時間は、5~7秒が一般的です (メインスピードとラッチスピードを同じ角度にした場合)。3/32"の六角レンチを使用して速度の調整をして下さい。メインスピードを遅くするには、ピニオンシャフトに近いメインスピードバルブを時計方向に少しずつ廻します。ラッチスピードを遅くするには、一番戸先側のラッチスピードバルブを時計方向に廻します。

## バックチェック (おとり止め)

バックチェックの強度を高めるには、最もヒンジに近いバックチェックバルブを時計方向に廻して下さい。

**注意: 急激なバックチェックの使用は、オイル漏れの原因になります。床付け等の戸当りのかわりとしての使用は出来ません。**

8. カバー (プラスチック製のみ) は、左右兼用型です。カバー切り欠きが、本体に合っているか確認し、必要に応じ“切り欠きふさぎ”を入れ替えて下さい。(メタルカバーは、左右勝手をあらかじめの設定になります)

## ストップ付きアームのストップ角度の設定

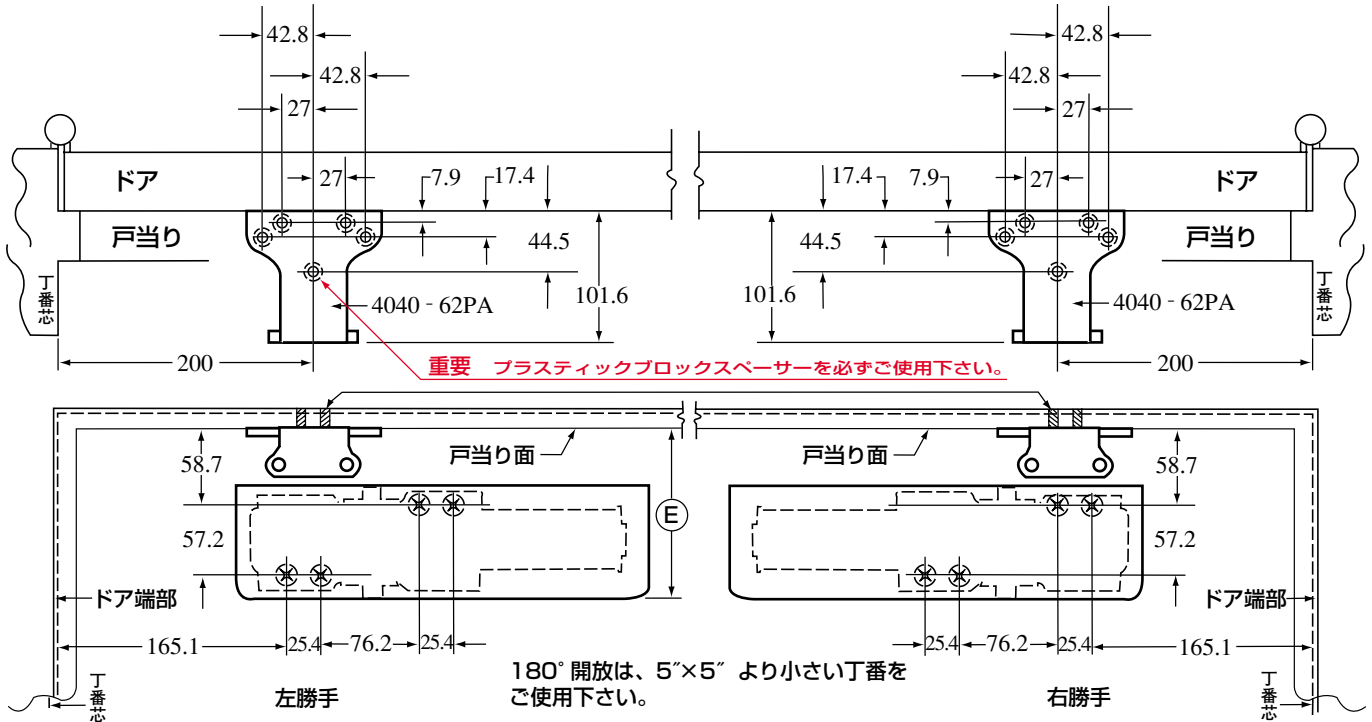
9. シュー (枠への取付け座) にある大きなナット (六角) を緩めて下さい。ドアをストップしたい角度まで開き、その位置でシューのナットを強く締めます。

**注意: セットした角度より大きくドアを開けない様にして下さい。また別に床付け戸当りが必要です。**

**注意** 不完全な取付け、調整の不備は怪我の原因になり又、製品を損傷する恐れがあります。説明書に従って作業して下さい。  
本体取付け用セックスボルトはドア厚45ミリまでご用意できます。

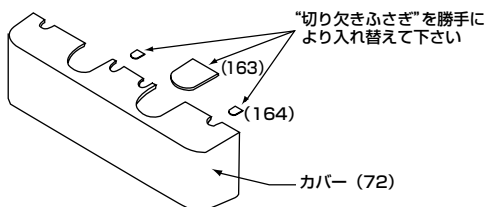
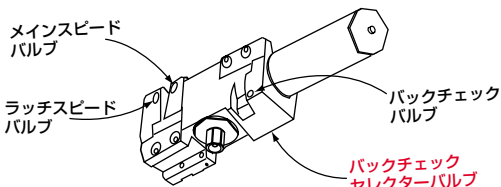
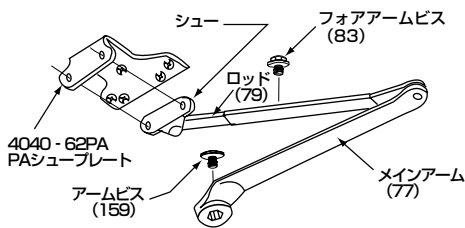
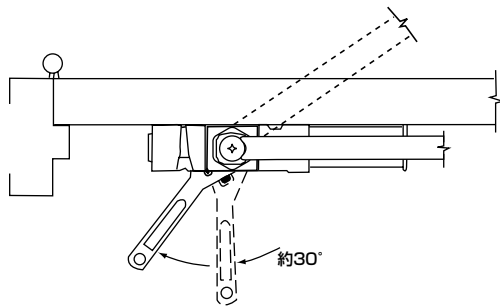
# 4040-3077/4040-3049 パラレルアーム取付け (押し側取付け)

扉上部框が、140mm以下の場合、4040-18PAのドロッププレートをご使用下さい。  
(最大開放角度は180°です)



**4041 パラレルアーム取付け** クローザーをドアに取付ける前に、クローザー本体のウラ側(ラッチスピード、メインスピードの各バルブの反対側)のバックチェックセレクターバルブを時計方向に廻し完全に締め込んで下さい。

1. スプリングパワー(閉鎖力)を調整する為に、ドア幅とスプリング調整ナットの回転数を表から探し、必要な回転数を廻し、調整して下さい。
2. シリンダーを戸先側に向け、寸法図に従いクローザー本体をドアに取付けて下さい。ピボットヒンジを使用する場合、各寸法はピボット芯から取って下さい。
3. アームの取付け  
(A) モンキースパナを用い、本体下部のシャフトをヒンジ方向へ約30°廻して下さい。  
(B) メインアームをピニオンシャフトに差し込み、ピニオンビスで強く締めて下さい。
4. PAシューを枠の戸当り部に図に従って取付けて下さい。
5. シューとロッドをシュープレートに図の様に取付けて下さい。(シューの芯はヒンジ寄りです)
6. ロッドをフォアアームに差し込みドアを締めて下さい。
7. メインアームはドアに対し平行になる様にし、フォアアームビスにて固定して下さい。



## スピード調整

8. ドアが枠にパタンと強く締まらない様にしないで下さい。90°開放位置からのドア閉鎖時間は、5~7秒が一般的です(メインスピードとラッチスピードを同じ速度にした場合)。3/32"の六角レンチを使用し速度の調整をして下さい。メインスピードを遅くするには、ピニオンシャフト近くのメインスピードバルブを時計方向に少しずつ廻します。ラッチスピードを遅くするには、一番戸先側のラッチスピードバルブを時計方向に廻します。

## バックチェック(あおり止め)

バックチェックの強度を高めるには、最もヒンジに近いバルブを時計方向に廻して下さい。

**注意: 急激なバックチェックの使用は、オイル漏れの原因になります。床付け等の戸当りのかわりとしての使用は出来ません。**

## カバーの取付け

9. カバー(プラスチック製のみ)は、左右兼用型です。カバー切り欠きが、本体に合っているか確認し、必要に応じ"切り欠きふさぎ"を入れ替えて下さい。(メタルカバーは、左右勝手をあらかじめの設定になります)

## ストップ付きアームのストップ角度の設定

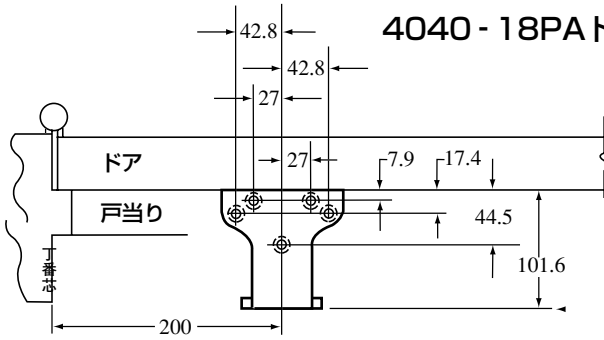
10. シュー(枠への取付け座)にある大きなナット(六角)を締めて下さい。ドアをストップしたい角度まで開き、その位置でシューのナットを強く締めます。

**注意: セットした角度より大きくドアを開けない様にして下さい。**

**また別に床付け戸当りが必要です。**

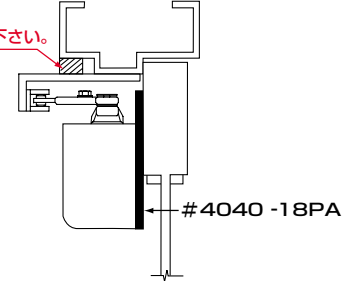
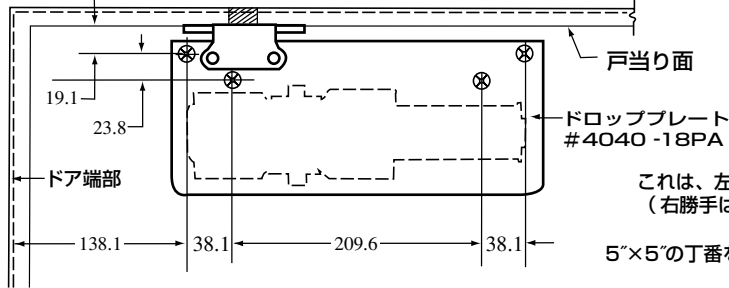
<b>注意</b>	不完全な取付け、調整の不備は怪我の原因になり又、製品を損傷する恐れがあります。説明書に従って作業して下さい。 本体取付け用セックスボルトはドア厚45ミリまでご用意できます。
-----------	---

## 4040 - 18PAドロッププレート平行アーム取付け



### 重要

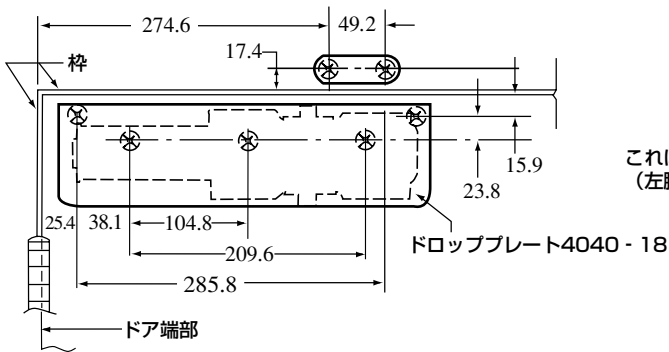
5個目のビスの取付けには  
スペーサーブロックを必ずご使用下さい。



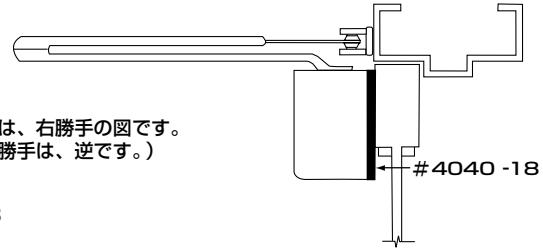
これは、左勝手の図です。  
(右勝手は、逆です。)

5"×5"の丁番を使用の時、180°開放が可能です。

## 4040 - 18ドロッププレートレギュラーアーム取付け

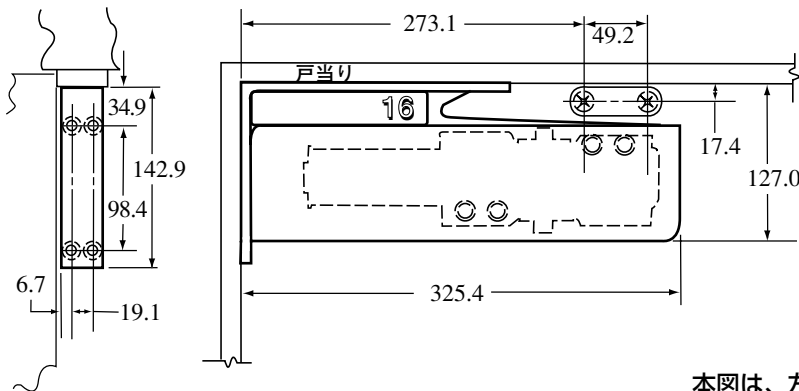
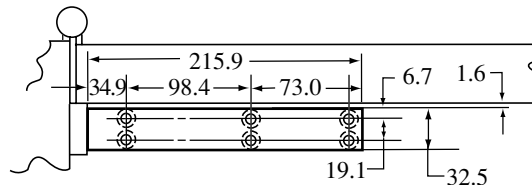


これは、右勝手の図です。  
(左勝手は、逆です。)



## #4040 - 16 コーナーブラケット

ストップ付 (H.O) 90° ~ 110°  
ストップなし (N.H.O) 90° ~ 110°  
4040型クローザーで、クローザー本体を  
直接ドアにビスで取付けが困難な時に、ご使用下さい。



本図は、左勝手を示す。(右勝手は、本図の逆です)

## 注意事項

- ◎ 取付ビス M6-15
- ◎ ビス取付部分には、必ず2.3mm以上の裏板を、あらかじめ取付けて補強して下さい。

必ず補助の為、床付戸当り又はドアホルダー等をご使用下さい。



ゴールドマン株式会社

〒 : 222-0033

横浜市新北区新横浜3丁目7-19 鈴喜ビル3F

☎ : 045-567-4117

FAX : 03-4496-4616

✉ : info@goldman-inc.jp

GOLDMAN INC. WEB : www.goldmanexa.com/