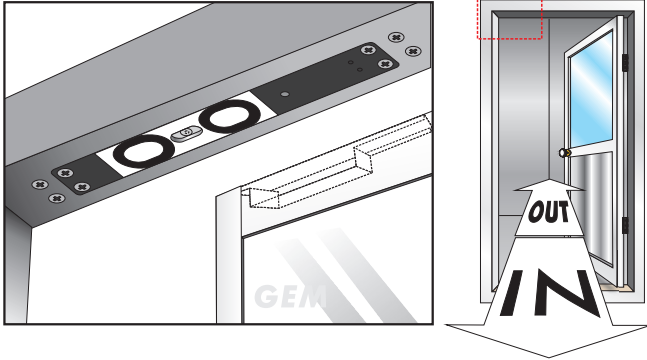
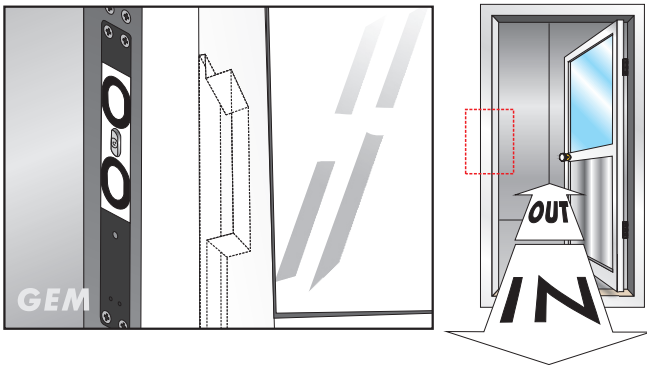


● 取付

上枠内水平取付け

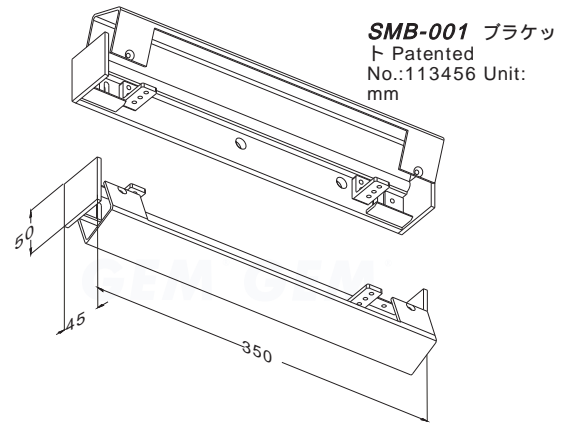


縦枠内垂直取付け

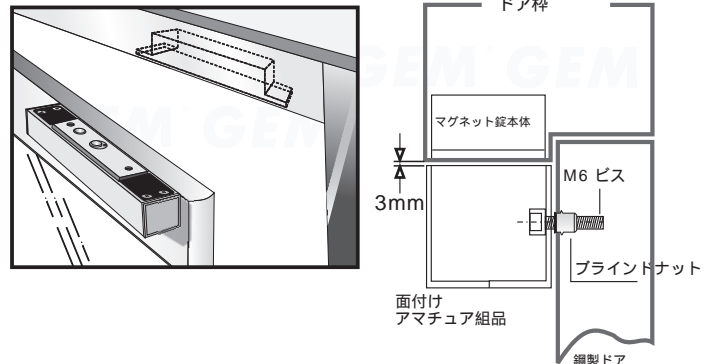


● オプション ブラケット

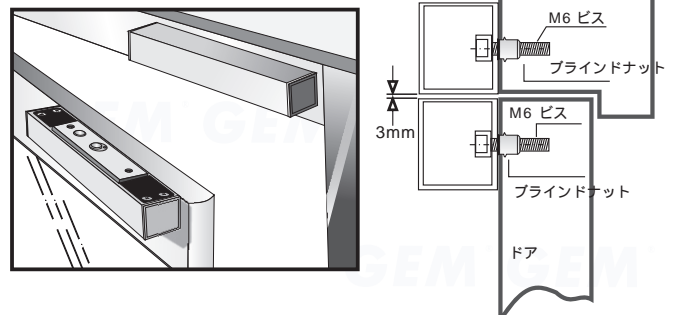
GS705-30はまた、SMB-001ブラケットを使用することでセミ・面付けまたは面付けで取り付けることができます。マグネット本体部分はドア無目やドアの表面にハウジング使用しアマチュアを装着する必要があります。そのマグネット面とアマチュアの面の隙間は最大3mmで、これは重要な要素で、正しい動作を可能にします。



セミ面付け 取付方法



面取付け



● 保証

製品は通常の使用である場合、材料と組み立て作業による欠陥に対してGEM工場出荷後1年間の保証をします。GEMのポリシーは継続しての開発と品質向上です。この為通告なしに使用を変更することがあります。

ゴールドマン株式会社

横浜市港北区大倉山6-36-3
E-mail: goldmanexa@gmail.com
Web: goldmanexa.com/
Te: 03-4496-5038 Fax: 03-4496-4616