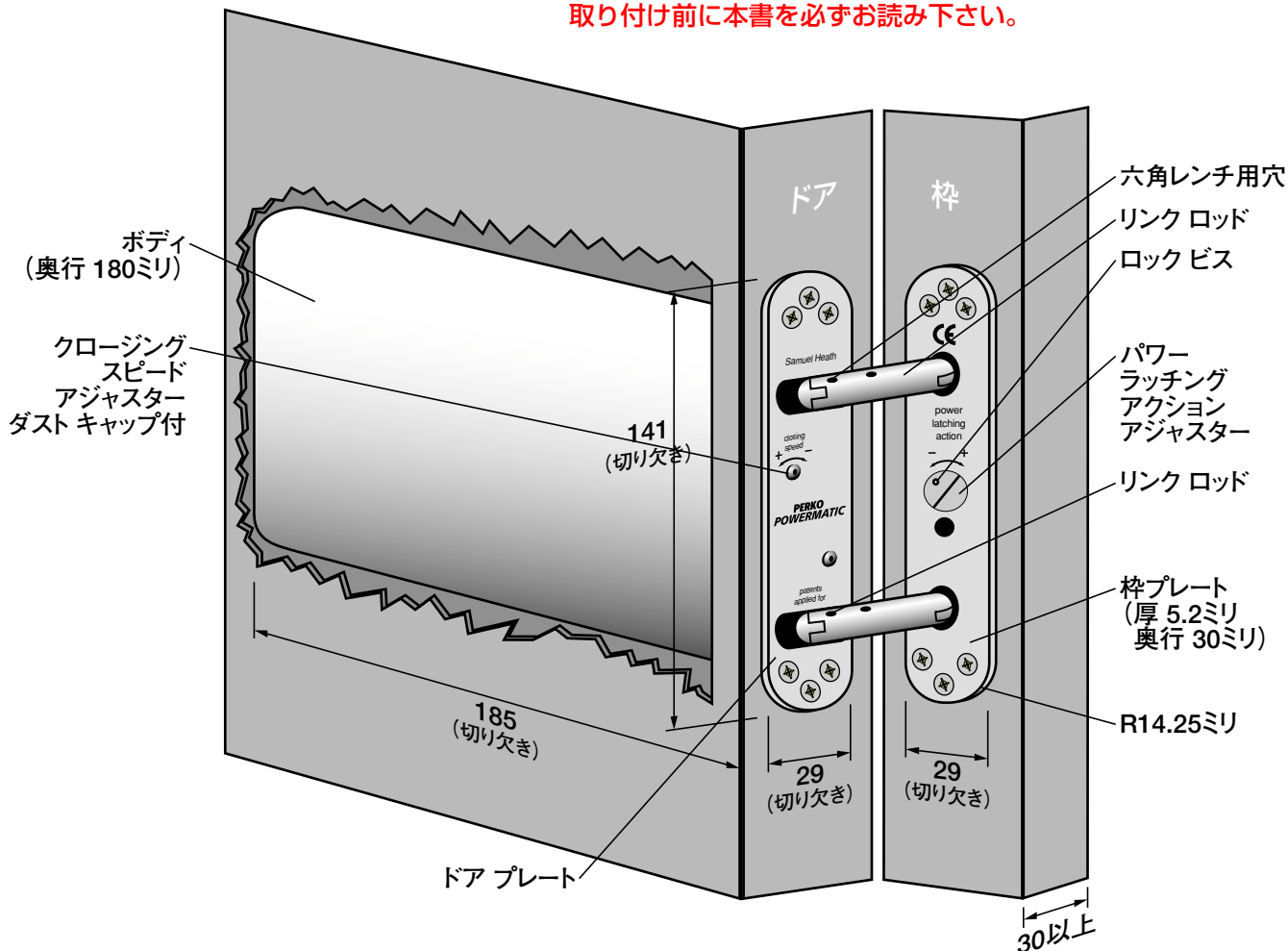


PERKO POWERMATIC®

取り付け説明書

R100 コンシールドドア クローザー (左右勝手なし)

取り付け前に本書を必ずお読み下さい。



重要注意事項：防火戸への取り付けは、第1項を必ずお読み下さい

- CE (欧州規格認定) マーク付きで、番手3基準のコンシールド ドアクローザー (BS EN 1154: 1997)
 - 防火戸テスト BS EN1634-1: 2000 (60分耐火試験合格)
 - 調整式スピード コントロール
 - 調整式パワーラッチング アクション
 - 本機の使用にあたり、必ず3枚の丁番をご使用下さい
 - 最大開き角度100度、床付戸当りは必ず設置して下さい※
 - 最大ドア重量80kg、最大ドア幅950mm
 - ラッチ (錠) 付き または 錠なしのドアに適しています
 - グラビティ ヒンジ および 隠し丁番には使用できません
 - 枠見付け (枠プレート取付深さ) は30ミリ以上必要です
 - 隠し丁番 (3枚) 使用の場合、閉力が少し落ちる場合があります
- ※最大開き角度は丁番の位置、大きさにより多少変化します

床付け戸当りは必ずご使用下さい。
設置位置は、ドアの実際開放限界
よりも必ず手前して下さい。

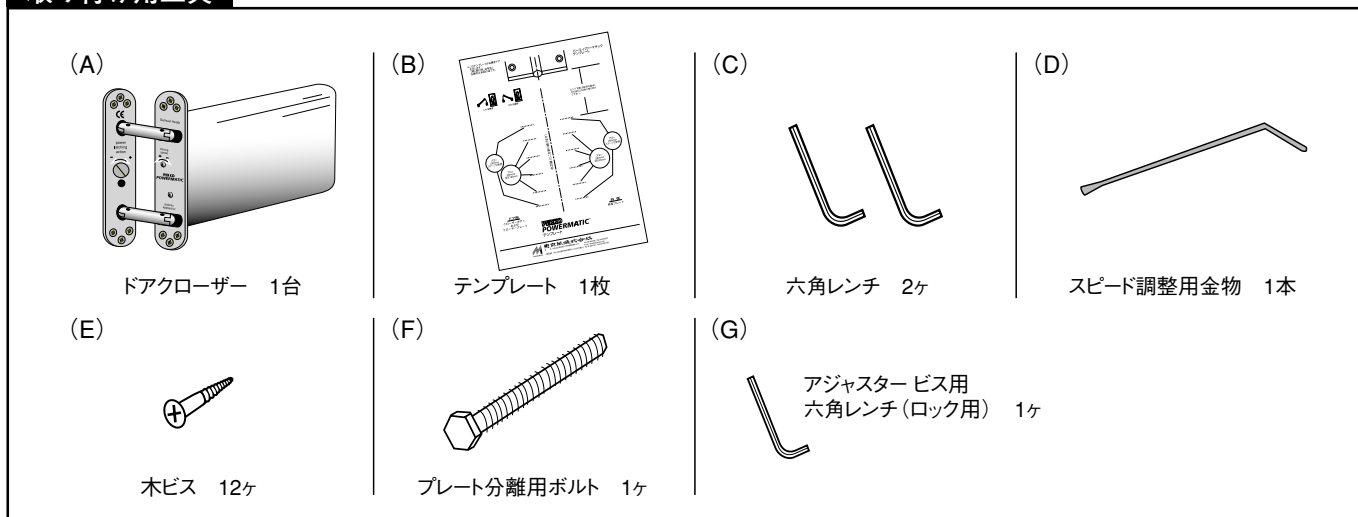
Goldman Inc. ゴールドマン株式会社

222-0037 横浜市港北区大倉山6-36-3 Tel:
045-567-4117 Fax: 03-4496-4616
Email: info@goldmanexa-inc.jp
Web: www.goldmanexa.com/

Goldman Inc.
ゴールドマン株式会社

2015年2月

取り付け用工具



パーツリストにて箱の中の全ての部品を確認して下さい。

※本ドアクローザーは現場施工による取り付けが基本です。工場加工する場合は、ドア側 または 枠側かのどちらかにして下さい。
両方共加工すると、取り付けが合致しない可能性が十分にあります。

取り付け用工具

- | | | |
|---|---|--|
| <ul style="list-style-type: none"> マイナスイドライバー(－) プラスドライバー(+) 木工ノミ 25mm×185mm ホールソー(木工用キリ)
26mmφと28mmφ(28.5mm) 千枚通し | <ul style="list-style-type: none"> 電動ドリル 巻尺 鉛筆 調整用スパナ 定規 | <p>パーコ パワーマチックの取り付け作業時、アイプロテクター(メガネ)、耳防護、顔マスク等をご使用いただくことをお勧めします。</p> |
|---|---|--|

1 重要注意

防火戸への取り付け

- パーコ パワーマチックは、パワーラッチングアクションを最大にセットした時に、番手3のコンシールドドアクローザー装置の基準に合致しています。BS EN 1154 : 1997
- パワーラッチングアクション アジャスタービスをプラス(+) 方向へ全部回して下さい。
- 本ドアクローザーは床面より750mm以下、丁番より最大300mm以内に取り付けて下さい。
- クローザーとプレートはイントゥメッセント(防火用加熱発泡材)の内側に取り付けして下さい。

2 テンプレートの位置決め(型紙)

- ドアは垂直であること、ヒンジの芯が出ていることをご確認下さい。
- 付属のテンプレートを取り出し、中心線を折り曲げて下さい。ドアを最大角度100度まで開いて下さい。
- ヒンジから300ミリ以内で、ドアと枠とのすき間の中心にテンプレート(型紙)を当て、テープ等で固定して下さい。
- 右図のようにテンプレートの上にドア端部(厚さ)の中心線を引いて下さい。
- 同様にドア枠の上でも中心線を引きます。
- この2本の中心線の最大距離は、最大開き角度105度で52ミリを越えることはできません。
- ドアの端部と枠にテンプレートの垂直線と水平線が交わる各々の位置、点に千枚通しでドリルの位置に印を付けて下さい。
- テンプレートは、後の確認のために保管しておいて下さい。

