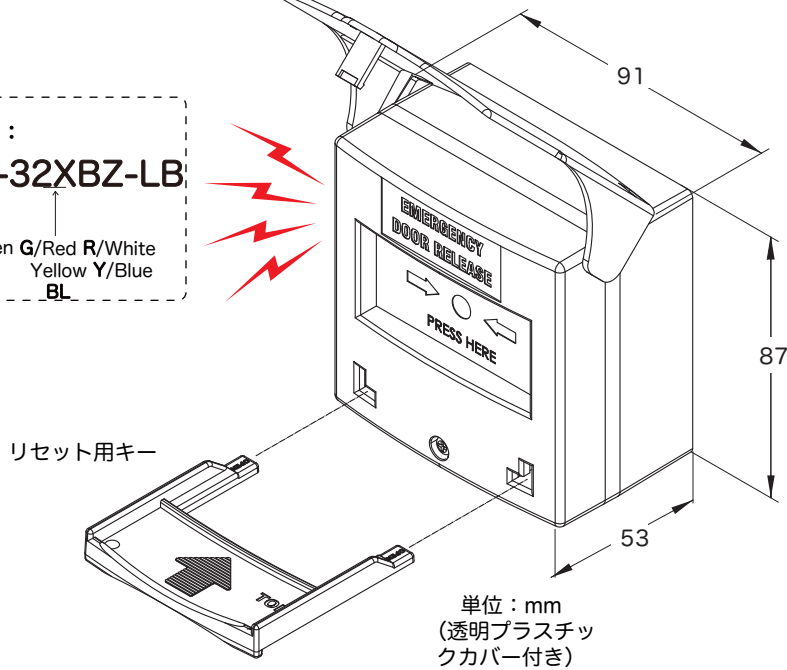


CP-32BZ-LB シリーズ リセッタブル コールポイント 設定マニュアル (ブルーバックライト& ビルトインブザー)

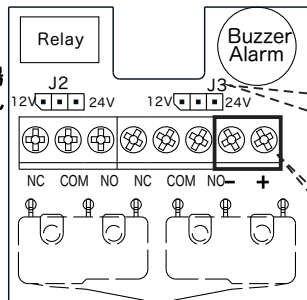
- 動作電圧：12 / 24VDC (工場出荷時は24VDC)
- 寸法：87x91x53 mm (透明プラスチックカバー付き)
- 接触抵抗：100mΩ
- 定格：最大5A 125/250 VAC
- ダブルポール (スイッチ1 (NC / COM / NO)、スイッチ2は 1A at 30VDC)
- バックライト照明：青
- 内蔵ブザー：80dB
- プラスチックケース：グリーン/レッド/ホワイト/イエロー/ブルー
- リセット用キーが含まれています

品番：
CP-32XBZ-LB

Green G/Red R/White W
Yellow Y/Blue BL



注意：J2とJ3の電圧設定は同じです。入力電圧を正しく設定しない場合、製品が損傷する恐れがあります。



Step1

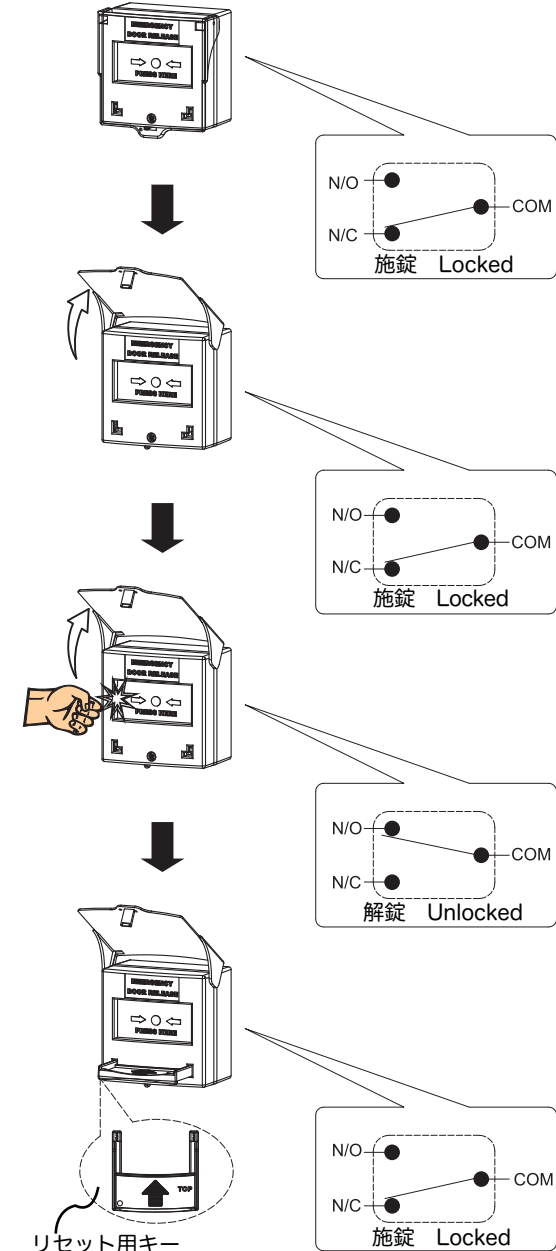
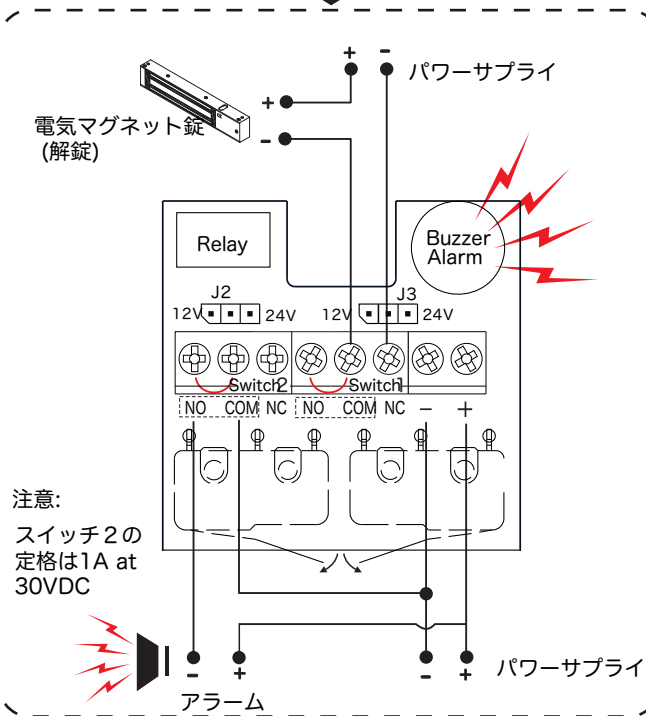
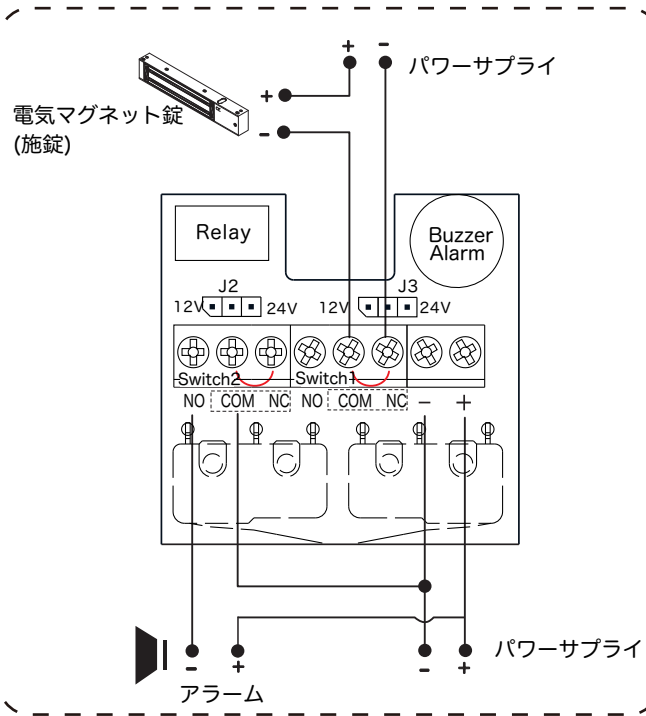
設定したい入力電圧に基づいて、ジャンパーを使い、J2およびJ3の電圧を設定します。



Step2

電源の投入

注意：
スイッチ2の
定格は1A at
30VDC



ゴールドマン株式会社

〒 222-0033
横浜市港北区新横浜3-7-19 3F
☎ : 045-620-8010
FAX : 045-620-8011
✉ : info@goldman-inc.jp
WEB : www.goldmanexa.com