



ALLEGION™

8310-818/-852/-853/-856 押しボタンスイッチ ユーザーガイド

ステンレス製起動スイッチ

1 概要

Allegion (アリジオン) 社は、新しいステンレス製の押しボタンスイッチを導入しています。これら押しボタンスイッチは、一般的な電気配線ボックス、またはLCNのプラスチック製の配線ボックスに適合するよう設計されています。フェイスプレート(表面プレート)は、耐久性を考慮し、厚み1.5mmのステンレス鋼製で作られており、破壊行為を最小化するための留め具が仕込まれています。押しボタンスイッチは、ドアオペレータに有線又は無線送信機に接続されています。パーツ番号は以下に表示。



2 仕様

概要	114mm 円形	152mm 円形	121mm 四角形	縦枠取付け用
ロゴ	8310-856	8310-852	8310-853	8310-818
ロゴと文字	8310-856T	8310-852T	8310-853T	8310-818T
サイズ	114mm X 16mm	152mm X 16mm	121 X 121 X 16mm	38 X 121 X 16mm

3 注意点



- 配線を行う前にまず、ヘッダーに送られるすべての電源を切って下さい。
 - 公共の場での作業時は綺麗に、そして安全な環境を作ってください。
 - 常にドアを利用される歩行者の往来に注意してください。
 - ドアが予想外の動きをした際は、必ずドアの利用を止めて下さい。
 - ESD静電気放電：回路基板は、静電気の放電による損傷を受けやすいので取り扱う前には事前に体の静電気を除去して下さい。 □ 電源を入れる際は配線がドアに引っかかり装置が損傷する恐れがあるので常に全ての配線の位置を確認しながら作業をして下さい。 □ 設置完了時、該当するすべての安全基準の遵守を確認して下さい。
 - センサーの内部部品の修理はしないで下さい。すべての修理および、コンポーネント部品の交換は当社が行います。
- Allegion社無許可の分解や修理
1. 個人の安全を危険にさらす可能性や電気ショックのリスクにさらされる可能性があります。
 2. 製品の安全性、信頼性の高いパフォーマンスが損なわれ、製品保証が無効になる可能性があります。

4 付属品

プラスチック製配線ボックス：多くの種類の面付けボックスやフラッシュ取り付けのボックスを取り揃えています。(埋め込)

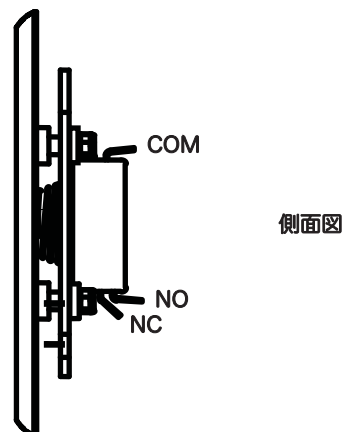
ワイヤレス送信機、受信機：433 MHz デジタル送信機および受信機

取り付けポスト：押しボタンスイッチの取り付けポストの色はブラック、ブロンズ、シルバー があり、ボタンは 114mmの円形と 121mm の角型が取り付け可能です。

長座：ステンレス製では114.3mmと152.4mmの丸型押しボタンスイッチが使用可能です。

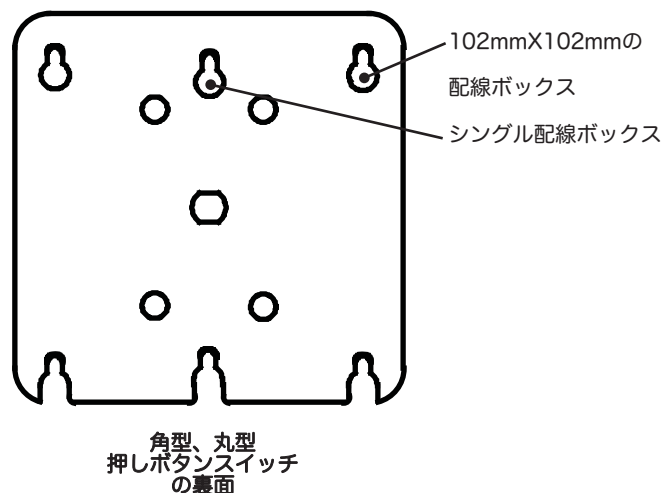
5 取付

1. 押しボタンスイッチに"NO"または"NC"と"COM"を有線か無線送信機に結線して下さい。



2. 電気部品が入ったボックスを六角レンチで軽く締めます。

備考: 丸型152mmと角型121mmの押しボタンスイッチには2種類のネジがあります。大きなネジ(#8)は端部に付き、102mm×102mmの配線ボックスと2つの小さなネジ(#6)はシングル配線のボックス用です。



3. 六角頭ネジの上に押しボタンスイッチの穴を配置します。六角レンチを使用し、しっかりネジを締め込みます。
4. 押しボタンスイッチが正常に動くか確認します。

6 清掃作業

押しボタンスイッチは耐久性のあるステンレス製で、キズ防止用コーティングで塗装されています。プレートをきれいにする方法は、湿った、非研磨布を使用します。強力な溶剤や研磨剤での定期的な清掃は塗装の劣化を引き起こす可能性があるため使用しないで下さい。この注意事項をエンドユーザー様に必ずお伝え下さい。

7 お問い合わせ



未解決の問題を放置しないでください。満足のいく解決策、問題のトラブルシューティング後に達成できない場合は、ゴールドマン株式会社 045-567-4117までご連絡ください。週末、休暇等で次の作業日を待たなければならない場合及び十分な修理を行うことができるようになるまでの間、動作をしない様に電源を切断してください。不完全なままで自動ドアやゲートを動作させないで下さい。

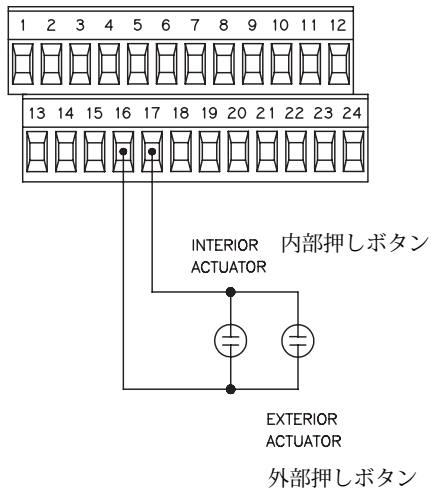
For more information, visit www.goldmanexa.com/

8 配線図

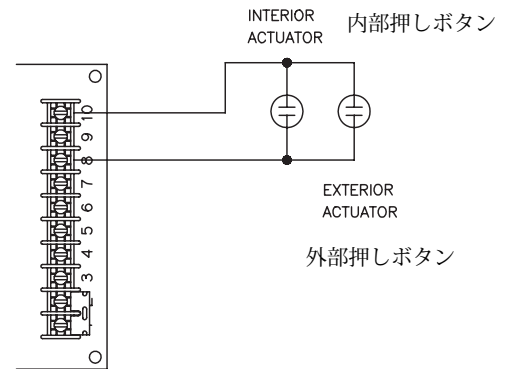
8310 SERIES HARDWIRED ACTUATOR SINGLE DOOR WIRING

有線起動押しボタンスイッチ
片開きドア用結線

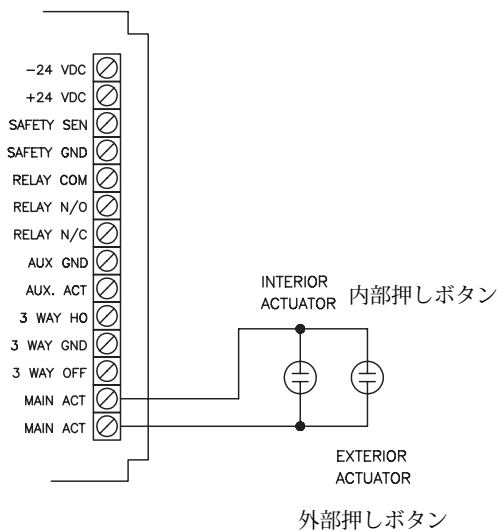
4630/4640 SERIES
ELECTRIC AUTO-EQUALIZER
電動オートイコライザー



7900 SERIES
PNEUMATIC AUTO-EQUALIZER
空圧式オートイコライザー



9100 SERIES
BENCHMARK
アシスト・スイングM.D.



SENIOR SWING - 2800/9500 SERIES
MID SWING - 2900/9700 SERIES
アシスト・スイングH.D.

