

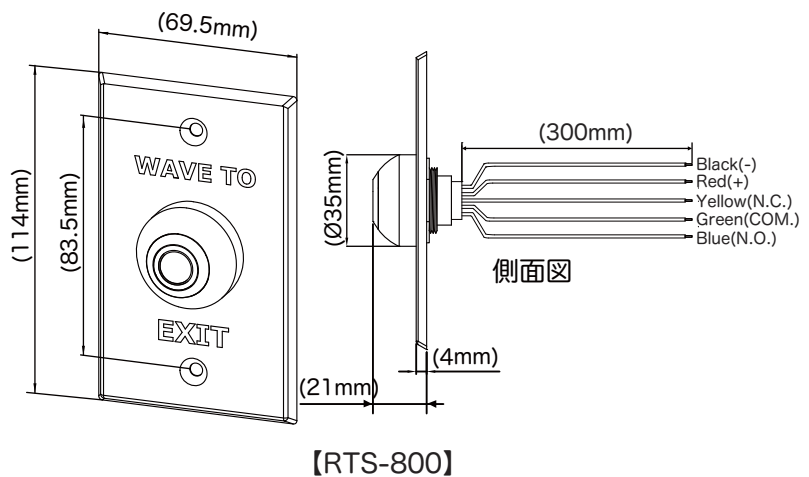
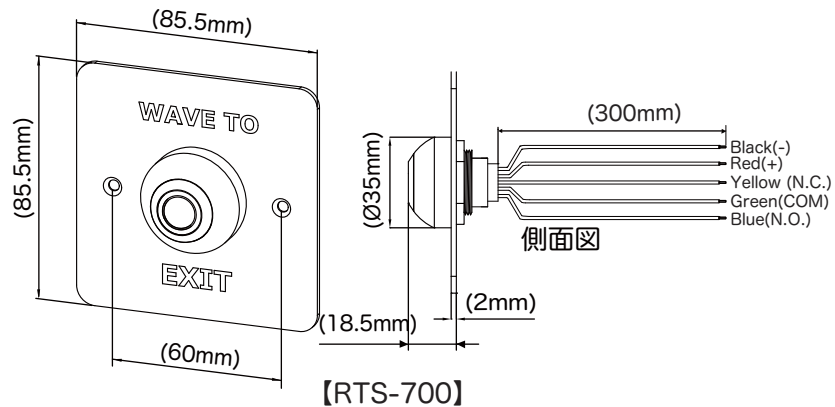
RTS-700 / RTS-800 赤外線ノータッチセンサー退出ボタン 取付説明書

特徴

- デュアルLEDステータスライト
調整可能センサー範囲は最大15cmまで
- 調整可能な遅延タイマー
- 他の赤外線源からの干渉を避ける特別なコーディング技術の設計

仕様

- 操作電圧: 12~24VDC
- 定格電流: 起動時 40mA/12VDC; 保持 30mA/12VDC
起動時 50mA/24VDC; 保持 25mA/24VDC リ
- レー定格: 1A/30VDC maximum
- 動作温度: -10~+70°C
- 周囲湿度: 5~95%
- デュアルLED、照度センサーがステータスを示します: スタンバイ (赤色)、アクティブ (緑色)
- 出力時間: 0.5~20秒、トグル
- *トグル: 時計回りに全て回します
- センサー距離: 3~15cm (±10%)
- フェイスプレート仕上げ: ステンレススチール

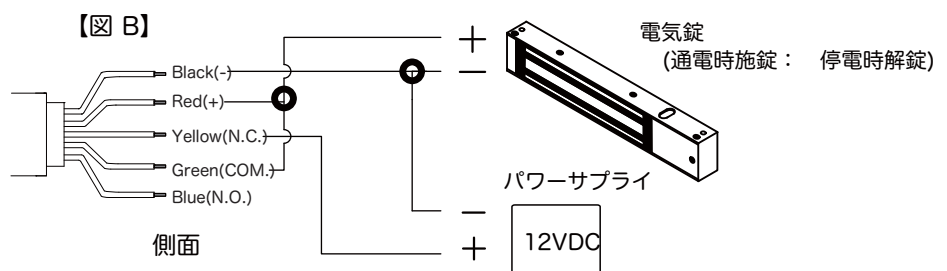
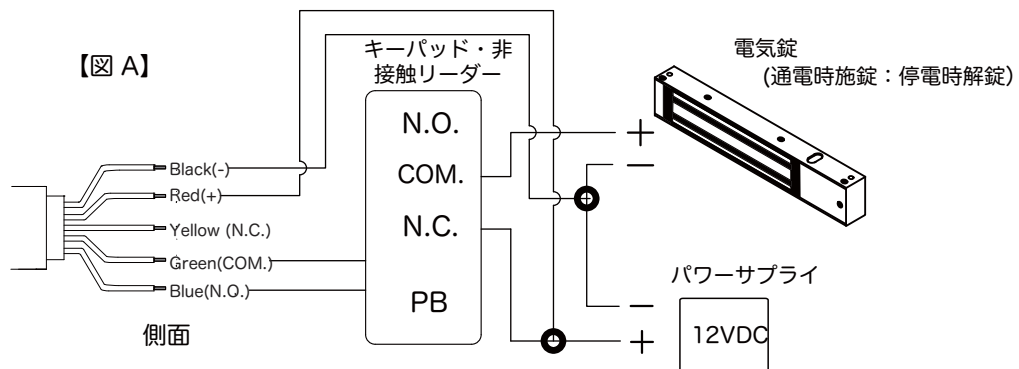


結線図

RTS-700またはRTS-800ノータッチ赤外線センサー退出ボタンには、出力接点NC / NO / COMの1セットが含まれています。電気的な装置 (すなわち、電気錠、自動ドア) を直接制御することができ、またはデジタルキーパッドまたは非接触カードリーダーとの互換性があります。以下の配線手順を参照してください。

図Aでは、RTS-700またはRTS-800が「リクエスト退出」入力のコンタクトに接続しています。

図Bでは、RTS-700またはRTS-800が「停電時解錠」の電気錠の装置を制御します。停電時解錠の電気錠を制御する場合、スイッチの接点は「NO」です。



注意: 電線の焼損を避けるため、最大リレー定格:
1A / 30VDCを超えてはいけません。