



● 概要

10000STは引き戸用の枠に取り付けるために設計されています。ステンレス製のハウジングには、屋外用で厳しい気象条件に適しています。10000 STRには施錠と解錠の状態を示すマグネット・ボンドセンサーが付属しています。

● 特徴

- 引き戸用の縦枠に取り付けるタイプ
- 2電源電圧方式12/24V DC (選択式)
- 残留磁気解消機能
- ステンレス製のケーシング
- MOVは、スパイクとサージ保護を提供

● 特徴

10000STR: ボンドセンサー (施錠確認)



ボンドセンサー出力は、施錠または解錠状態にあるドアのステータスを示すために使用されます。

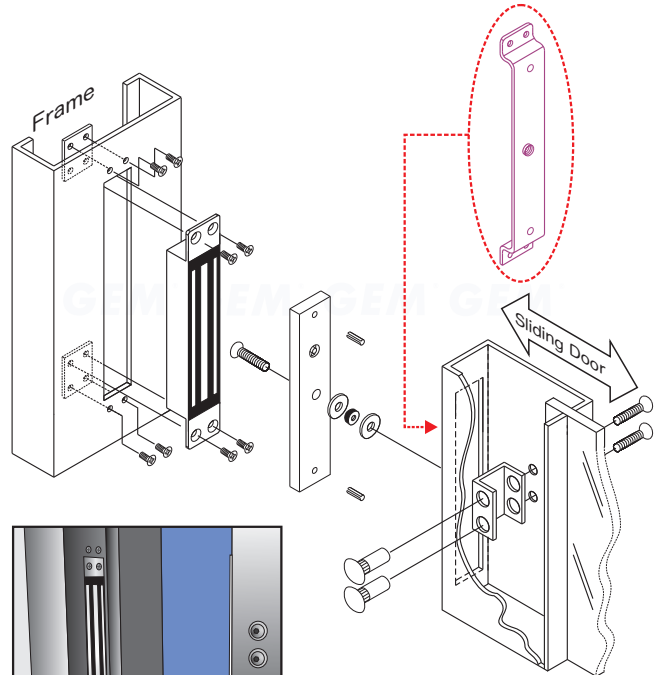
ボンドセンサー出力: SPDT レート:0.5A/125VAC;1A/24VDC

● 仕様

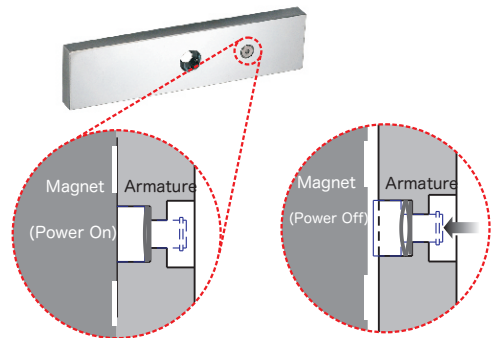
- 動作電圧: 12/24 VDCデュアル電圧
- 消費電流: 500mA/12VDC250mA/24VDC室温で20°C)
- 債券センサー出力10000STR: SPDT定格0.5A/125VAC;1A/24VDC 動
- 作温度: -10~55°C (14~131°F)
- 湿度: 0~95% (結露しないこと)。
- 保持力: 最大272Kg
- 外形寸法:
マグネット: L227 x W38 x D26mm
- アーマチュアプレート: L185 x W38 x D12mm
- プレートの特別な仕上げ: 亜鉛メッキ
- エポキシ注入化合物: E87252S) UL94V-0
- 本体重量: 2.1キロ

● 仕様

AMB-300
オプション・ブラケット



埋め込み取付け (引き戸)



残留磁気防止機能の設計 (ARM)

本マグネット式電気錠の特徴は アーマチュアプレートに残留する磁力が有っても確実に解錠出来ることです。

● 保証

製品は通常の使用である場合、材料と組み立て作業による欠陥に対してGEM工場出荷後1年間の保証をします。GEMのポリシーは継続しての開発と品質向上です。この為通告なしに変更することがあります。