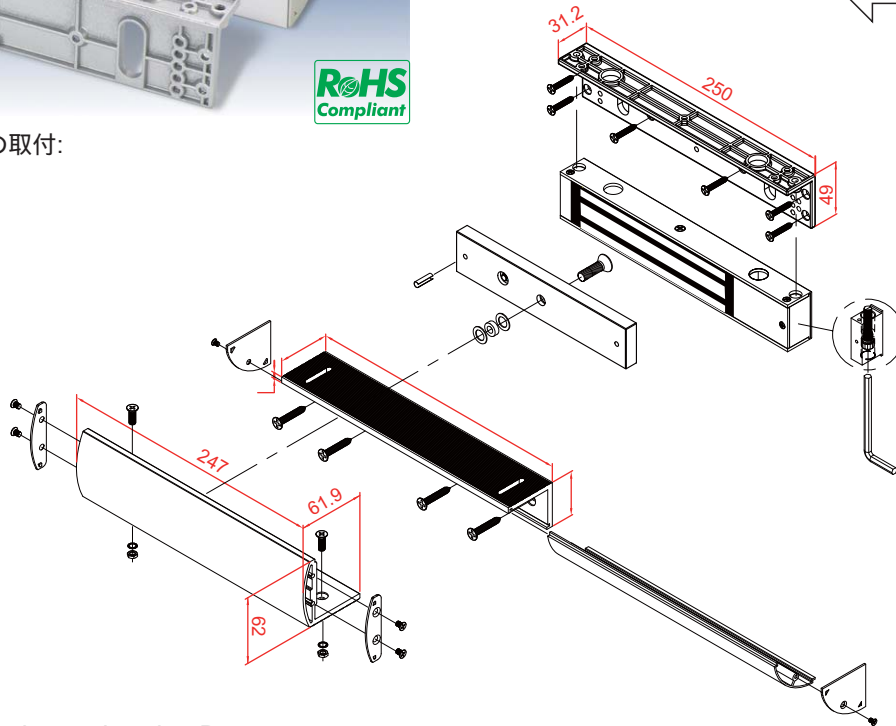
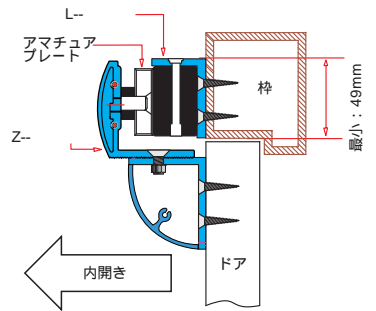
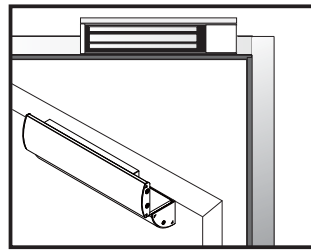


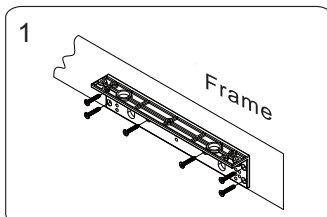


■ マグネット電気錠の取付:  
GEM-600AU

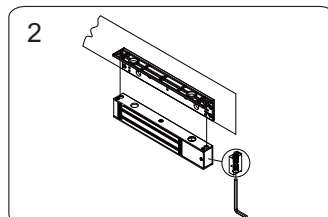


Unit: mm

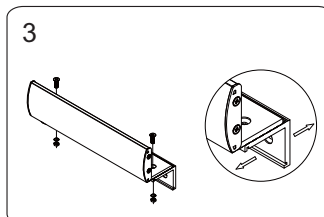
### Installation of LZ bracket on Inswing Doors



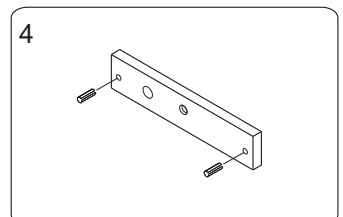
1 ドア枠にL型ブラケットを取り付けます。ドアが正しく開け、閉め出来るかを必ず確認します。



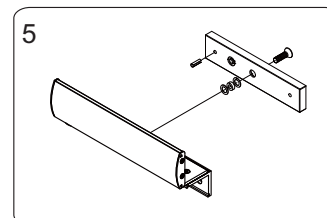
2 マグネット錠本体をL型ブラケットに内蔵のねじで取付けます (5mm六角レンチをします)



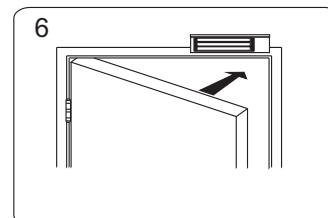
3 Assemble Z bracket. Make sure it is still adjustable.



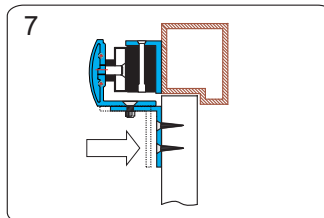
4 Insert the guide pins into the armature plate.



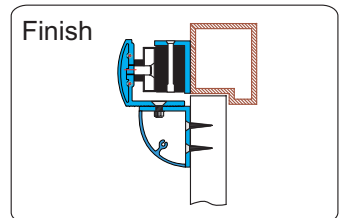
5 Fasten the armature plate to Z bracket. Insert the rubber washer between them.



6 Close the door and turn on the power.



7 Let the armature plate and electromagnet bond together. Press Z bracket to the door leaf.



Finish Fasten Z bracket to the door leaf.

### GIANNI INDUSTRIES, INC.