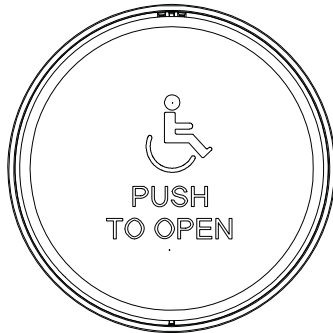


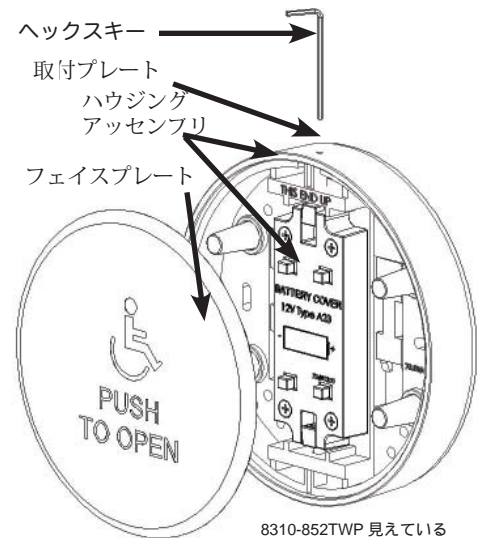
## 1 説明



丸型152.4mm  
8310-852TWP (見えている)  
8310-852WP (隠れている)



角型120.7mm  
8310-853TWP (隠れている)  
8310-853WP (見えている)



8310-852TWP 見えている

## 2 仕様

説明	仕様
寸法	丸型152.4mm: 160.8mmR X 36.8mmD (160.80m X 36.87mm) 角型120.7mm: 130.0mmH X 130.0mmW X 36.1mmD
重量	丸型152.4mm: 0.54 kg 角型120.7mm: 0.47 kg
素材	ABS プラスチック製・ステンレス製
周波数	433 MHz
保証	FCC

## 3 注意



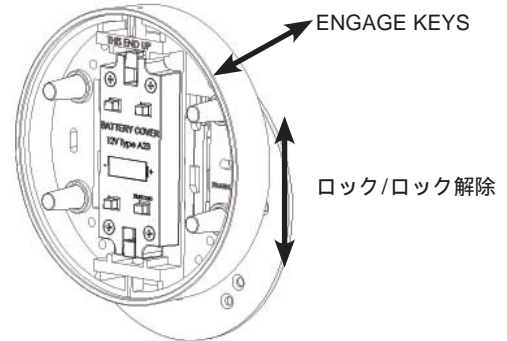
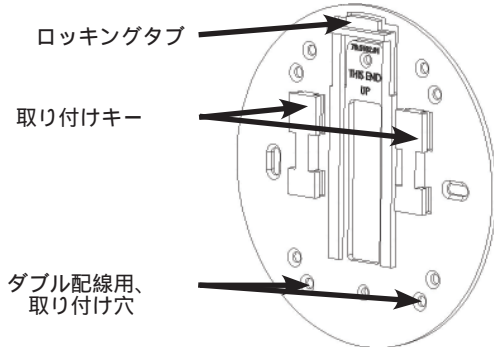
- ⚠ 配線をする際は必ず全ての電気を切ってください。
- ⚠ 公共の場での作業の際は綺麗で安全に行ってください。
- ⚠ 作業の際は常に歩行者に注意を払ってください。
- ⚠ 試験などでドアが予想外の動きをする可能性があるため、その際は歩行者たちを近づけないでください。
- ⚠ ESD静電気放電：回路ボードは、静電気放電による損傷を受けやすいので、ボードを取り扱う前に、体内の静電気を除去してください。
- ⚠ 部品に電線が絡まり、損傷をさける為にも電源を入れる前に全ての配線を確認してください。
- ⚠ 取り付けにおける安全規格およびコンプライアンスを確認してください(i.e. ANSI A156.10 / 19)。
- ⚠ センサー内部の修理は絶対に行わないでください。全ての修理および交換は弊社が行います。

分解や修理は、ゴールドマン株式会社の規定により禁止されています:

1. 電気ショックを受けるなど、お客様を危険にさらしてしまう可能性があります。
2. May adversely affect the safe and reliable performance of the product will result in a voided product warranty.

## 4 取り付け

### 1 押しボタンの取り付け

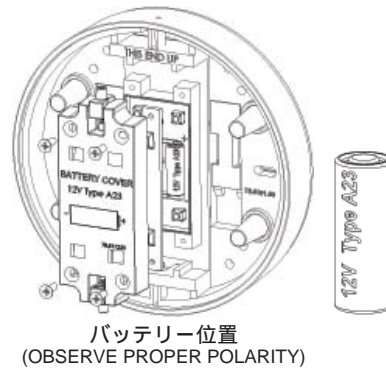
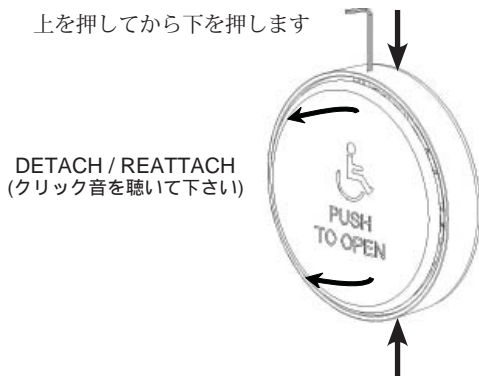


ワイヤレス押しボタンスイッチは取付プレートをご使用して  
もしなくても取り付けは可能です。ご使用の場合は、取付プレートの穴を通し、平面に最低2カ所をネジで留めて下さい  
(#8のカウンターサンクネジを必ずご使用下さい)。取付プレートは文字が上に来る様に取付けて下さい。

取り付けプレートにハウジングを取り付けるには、取り付けプレート上の  
キータブ上にハウジングを配置し、ロックタブがハウジングに噛み合うま  
で、下方向にプレートをスライドさせます。ハウジングを外す場合はロッ  
クタブを押し、逆の手順を行って下さい。  
備考: 安全にプレートをロックするには、ハウジングプレートと取付板の追  
加のねじを両方に通して留めてください。

### 2 押しボタンスイッチの機能

上を押してから下を押します



押しボタンを組み立てまたは分解するには、同封されて  
いる六角レンチ (または同様のツール) を使用し、ハウ  
ジングからバネクリップを離します。バネクリップは一  
回づつ、上から下へと噛み合わせます。バネクリップが  
正常に噛み合った場合、クリック音がします。この時、  
フェイスプレートをしっかりロックする為に軽く回しま  
す。

バッテリーを交換するには、フェイスプレートと電池カバーを留めて  
いる4本のネジを取り外し、送信機が見える状態にします。そし  
て、12V(A23)バッテリーを入れ、組み立て直して下さい。

注意: バッテリーカバーはきつく締め過ぎないで下さい。送信機が起動し続  
ける事があります。ネジはプラスチックカバーとフラッシュになる様  
留めてください。

### 3 受信機のセットアップ

For complete Receiver (8310-865, sold separately) Setup & Installation procedures, refer to LCN publication 75.5315 (433MHz Transmitters & Receiver User's Guide).

## 5 お問い合わせ



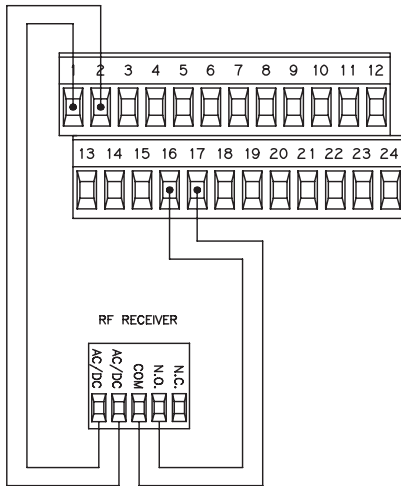
Do not leave problems unresolved. If a satisfactory solution cannot be achieved after troubleshooting a problem, please contact LCN at 1-800-526-2400. If you must wait for the following workday to call LCN, leave the door inoperable until satisfactory repairs can be made. Never sacrifice the safe operation of the automatic door gate for an incomplete solution.問題を未解決のままには決してしないで下さい。

For more information, visit [www.lcn.ingersollrand.com](http://www.lcn.ingersollrand.com).

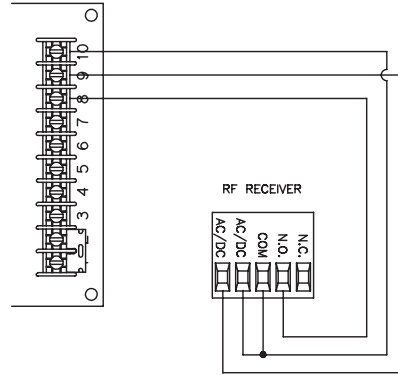
# Appendix - Wiring Diagram

## 8310-865 RF RECEIVER SINGLE DOOR WIRING

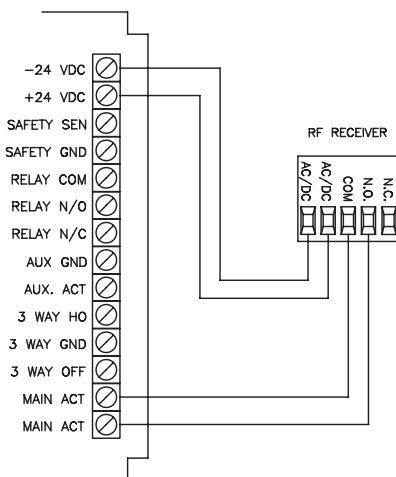
4630/4640 SERIES  
ELECTRIC AUTO-EQUALIZER



7900 SERIES  
PNEUMATIC AUTO-EQUALIZER



9100 SERIES  
BENCHMARK



SENIOR SWING - 2800/9500 SERIES  
MID SWING - 2900/9700 SERIES

