

● 特徴

- 最小のメンテナンスでしかも高い信頼性
- 通電時施錠型
- 取付が容易 新型の取付プレートで確かに固定が可能に
- 電解アルマイト処理のケーシング
- MOV がスパイクとサージ電流を防御
- 12VDC、24VDC の選択が可能

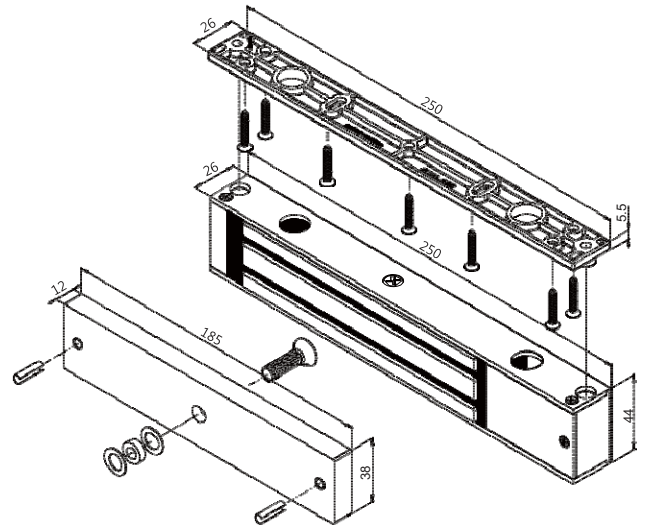
● 概要

GEM-600、マグネット式電気錠は小型で高性能、新型の取付プレートを採用。この取付プレートはそのボディの取付を堅固にする為、取付部分のビス穴を新たなデザインで、厚くなっています。GEM-600 は 12 又は 24VDC のどちらかで動作します。また異なったブラケットを使用することで様々な形のドアや枠に取付が可能です。本機は 272Kg の施錠保持力が有り、ハイレベルのセキュリティ機能を満たしています。枠の幅が小さい場合は L 型の L-GEM-600 を用意しています。内開き戸への取付には LZ-GEM600 のブラケットをお使いください。

● 仕様 操作電圧: 12 / 24

- VDC 消費電
- 流: 500mA/12VDC, 250mA/24VDC(20 度の場合)
- 使用環境: -10~55 度
- 湿度: 0~95% 施錠吸
- 着力: 272Kg
- 寸法
マグネット: (L)250, (H)44, (D)26mm
アーマチュアプレート: (L)185, (H)38, (T)12mm
取付プレート: (L)250, (D)26, (T)5.5mm
- マグネット部とアーマチュアプレートの仕上げは垂鉛メッキ
- エポキシ樹脂コート: E87252(S), UL94V-0 重量 (本体): 2.13Kg

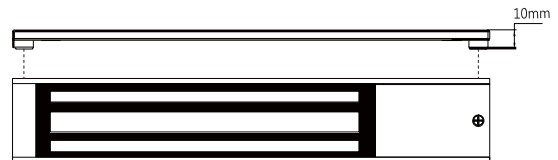
● 寸法



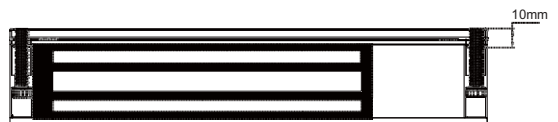
Unit: mm

● 新型の取付プレート

GEM GEM G M



10mm 厚で堅固な取付を向上



● 保証

製品は通常の使用である場合、材料と組み立て作業による欠陥に対して GEM 工場出荷後 1 年間の保証をします。GEM のポリシーは継続しての開発と品質向上です。この為通告なしに使用を変更することがあります。

ゴールドマン株式会社

横浜市港北区大倉山 6-36-3
E-mail: goldmanexa@gmail.com
Tel: 045-567-4117
Fax: 045-544-0456