

Klacci[®]
life unlocked.



ik シリーズ

ANSI グレード 1

スマートネットワークロック

キーパッド ロック

新技術、安全、便利



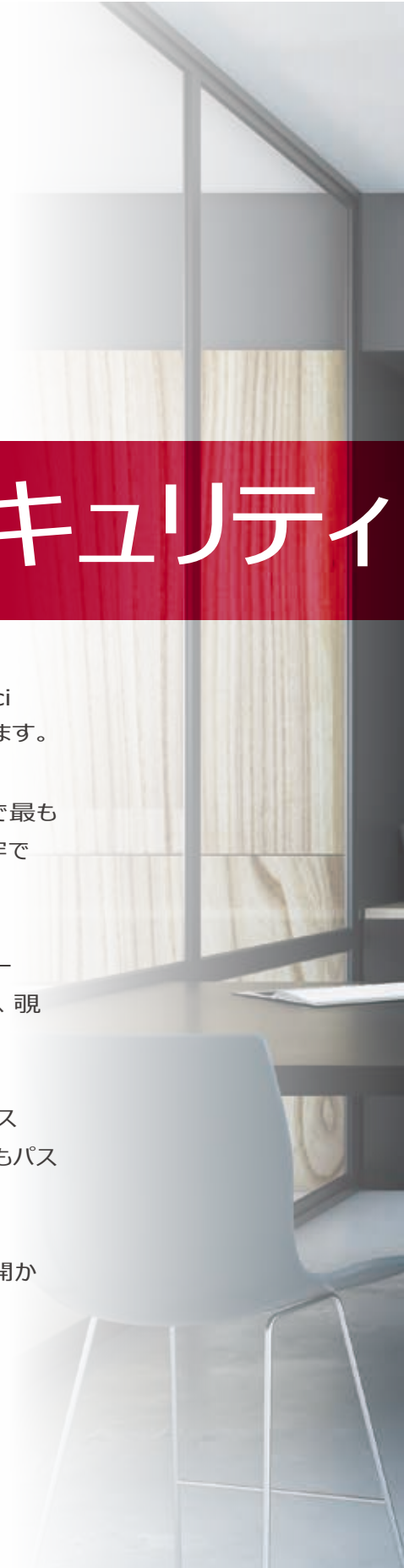
生活をシンプルにする



アクセス制御に関して、キーレス化するほど便利なものはありません。

iK シリーズキーパッドロックを使用すると、すばやく簡単に施設に入場でき、ドアを開けるために鍵を携帯する負担がなくなります。単純なパスワードを入力すると、数秒もかからずにアクセスできます。

この製品は、標準シリンダードアロックに適合するために、簡単に設置できるよう設計されており、家庭、B&B、オフィス、ホテル、診療所など、様々な用途に適しています。



何よりも安全とセキュリティ

解除装置を選択する際は、常に安全性とセキュリティが優先事項です。Klacci は、当社製品がお客様にふさわしいセキュリティと快適さをもたらすことを確信します。

iK シリーズキーパッドロックは、ANSI/BHMA グレード 2 を製品として、市場で最も厳しい基準のテストに準拠しており、強力な侵入試験に耐えることができる堅牢で耐朽性のあるコアロックを備えています。

ロックのダミーパスコード機能は必要に応じてアクティブにできます。これにより、ユーザーはアクセスパスコードを入力する前にダミーコードの文字列をランダムに入力し、覗きまたは指紋追跡によってパスコードを解こうとしようとする人に対処できます。

セキュリティを強化するために、システムには 5 回の試行失敗の後、1 分間パスコード入力を無効にする自動ロックアウトメカニズムがあり、試行錯誤によって誰もパスコードを把握できないようにしています。

ドアの信号位置 (DPS) を追加して、ドアが正しく閉じられているか、強制的に開かれたかを検出し、侵入の可能性を警告するアラームを作動させることができます。





速くても便利

iK シリーズキーパッドロックは、高速で便利な操作のために設計されています。パスコードの検証時間は 1 秒未満で、使用後に自動的にロックされます。ユーザーパスコードは簡単に追加または削除でき、特定のパスコードセットを削除したり、残りのパスコードに影響を与えることなく削除できます。管理者のパスコードを忘れた場合、ロックをデフォルトにリセットできます。

バッテリー駆動であるため、複雑なドアの準備と配線が不要であり、フィリップスドライバーを使用するだけですぐに設置できます。

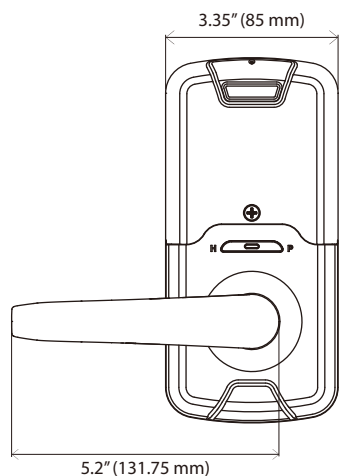
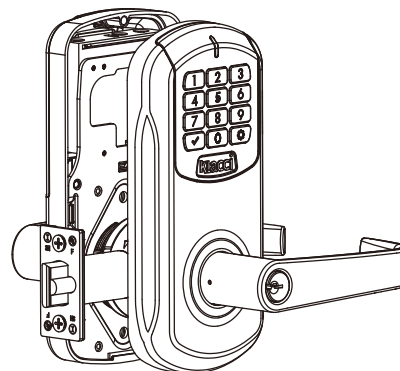
通常の作動モードとは別に、ロックを継続的にロック解除モードに設定するホールドオープンモードを備えており、アクセスのたびにパスコードを入力する必要がなくなり、オフィスなどの人が多い場所に最適です。また、プライバシーモードをオンにして、邪魔されたくない場合には全てのユーザーコードを一次的に無効にすることができます。このような機能は、管理者のパスコードを無効にはしません。



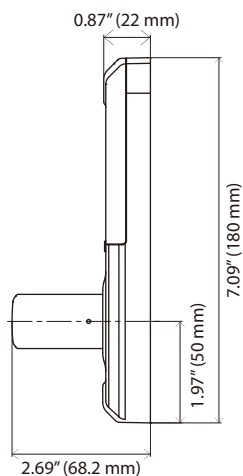


- 1 秒位未満の高速なパスコード検証。
- 管理者パスコード 1 つと、ユーザーパスワード 100 セットを許可。
- 管理者は、ユーザーのパスコードの長さを 4 ～ 8 桁で決めることができる。
- バッテリー警告は、ユーザーにバッテリーを交換するように通知します。
- パスコードデータは、電池交換、停電、または長期間使用しなかった後も消去されません。
- オンとオフを切り替えることができるキー操作音を備えたキーパッド。
- 左右勝手なし、左右のドアに取り付けられ現場で勝手変更できます。
- メカニカルキーは、電源障害や電子障害などの緊急時に使用することができます。
- ホールドオープンモード / プライバシーモードは管理者がオン / オフにできます。
- ホールドオープンモードの持続時間は 1～23 時間、または時間無制限に設定することができます。

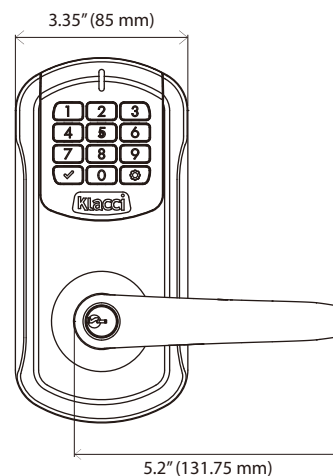
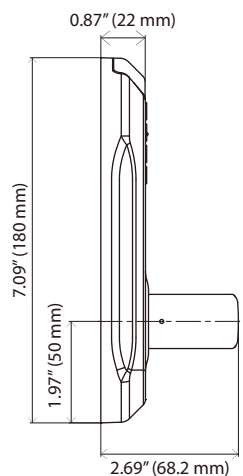
寸法



内側



外側



トリム

高品質の亜鉛合金製で、最適な仕上げです。



D



Q



A

色の選択



605
黄銅 (ツヤ)



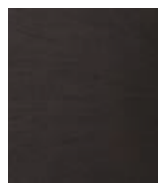
606
黄銅 (砂目)



611
丹銅 (ツヤ)



612
丹銅 (砂目)



613
黒



625
クロム (ツヤ)



626
クロム (霧)



電子仕様

認定 / コンプライアンス	<ul style="list-style-type: none"> ANSI/BHMA A156.25, UL294, ADA アクセスコントロールシステム標準に準拠。
解錠方法	<ul style="list-style-type: none"> パスコード入力。 メカニカルキー。
解錠モード設定	<ul style="list-style-type: none"> 標準モード HOLD OPEN 開錠モード (正常モードに再設定されるまで長時間開錠状態)。 PRIVACY プライバシーモード (正常モードに再設定されるか内側の取っ手を回すことによる解除まで長時間の閉扉状態。管理者の携帯は制限を受けない)。
動作温度	<ul style="list-style-type: none"> -40° C ~ 66° C。
電源供給	<ul style="list-style-type: none"> 4 単三アルカリ電池。
使用者権限	<ul style="list-style-type: none"> 最大 100 ユーザー。
ドアロック管理	<ul style="list-style-type: none"> 1 の管理者 (管理者のパスコードの長さは 6 桁です)。 管理者は、パスコードの長さを 4 ~ 8 桁で決定する。 管理者は、ユーザーのパスコードを個別に追加または削除できます。
開錠時間	<ul style="list-style-type: none"> ≤ 1 秒。
操作インターフェイス	<ul style="list-style-type: none"> ダミーパスコード機能 パスコードの前に (12~16 個のダミー数字を追加することができる)。 5 回試行に失敗すると自動ロックアウトメカニズムが 1 分作動します。
ドアポジションスイッチ (DPS)	<ul style="list-style-type: none"> ドアが適切に占められていない場合、または強制的に開かれている場合、DPS スイッチはアラームを検出して作動させ、ユーザーにセキュリティに侵入の可能性を通知します。
スタイル / レイアウト	<ul style="list-style-type: none"> 12 ボタン、3 × 4 マトリックスキーボード。

機械仕様

認定 / コンプライアンス	<ul style="list-style-type: none"> "A" ラベル (3 時間) の単一シングドア (4'x8') に UL がリストされています。 アメリカ国家規格 ANSI/ BHMAA156.2 Grade1 合格 Cylindrical Lock 認証。 ドアアセンブリの正圧火災試験に関する UL10C 規格。
ドア & 準備	<ul style="list-style-type: none"> ANSI A115.2, ボルトを取り付け。
バックセット	<ul style="list-style-type: none"> 標準 は70mm : (60mm・ 95mm・127mmもあります。)
ドアの厚さ	<ul style="list-style-type: none"> 標準の 38mm から 50.8mmの木製または金属製のドアに対応。 これより厚いドアの場合はお問い合わせください。
ラッチ	<ul style="list-style-type: none"> 12.5mmスロー, UL リスト, フェイスプレート自動調整, 19mmスロー ファインドアデッドラッチが利用可能。
ドアの勝手	<ul style="list-style-type: none"> 無方向性。
ストライク	<ul style="list-style-type: none"> ANSI ストライク標準、T ストライクまたはフルリップストライクはオプションです。
シリンダー	<ul style="list-style-type: none"> 6 ピン "C" 鍵穴標準, ニッケルシルバーキー、Schlage® オリジナルシリンダーと互換性あり。
8 字形取外し式シリンダ	<ul style="list-style-type: none"> SFIC: 6 または 7 ピン Best® または Falcon® のオリジナルシリンダーと互換性あり。 FSIC: 6 ピン, Schlage® オリジナルシリンダーと互換性あり。
トリム	<ul style="list-style-type: none"> 個体亜鉛ダイキャスト、隠しネジ。
マスターキー	<ul style="list-style-type: none"> 利用可能な建設キーシステムはマスターキーまたはグランドマスターキーにすることもできます。

klacci[®]
life unlocked.



www.klacci.com

本社

ゴールドマン株式会社
222-0033

横浜市港北区新横浜3-7-19

Tel 045-620-8010

Fax 045-620-8011

Email info@goldman-inc.jp

グローバルオフィス

KLACCI Inc.
アメリカネバダ州

T +1 (720) 675-5677

E sd@klacci.com

sd.klacci@gmail.com

