

# GK1480 Series "Electric Strike for Glass Doors"

堅牢、ガラスドア用途の高耐久性電気ストライク



水平フェースプレートは調整可能、位置ずれを補正します

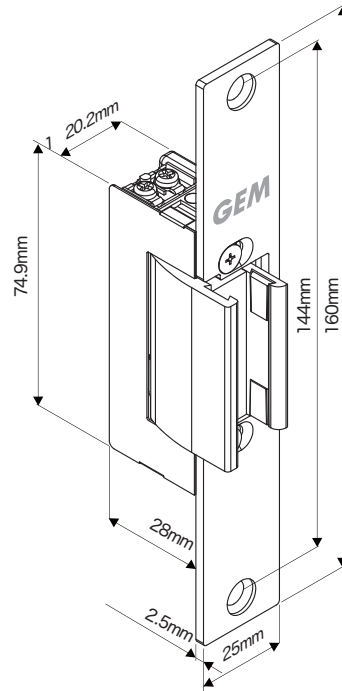


GK1480シリーズの電気ストライクは、テンパーガラスドアに使用するように設計されています。右勝手または左勝手のドア用にリバーシブルで、ドアの上部枠と縦枠に取り付けることができます。

## 標準仕様

- 簡単取付
- 12 or 24 VDC
- 勝手はリバーシブル
- 通電時施錠型 (For GK1480) 又は  
停電時施錠型 (For GK1481)
- ガラス厚10 mm 又は12mm に対応
- 厚さ10mmガラス用に黒いシムが同梱されています
- 仕上げはステンレスヘアライン (US32D)
- 亜鉛合金構造
- 水平フェースプレート調整により、位置ずれを補正します

## 寸法



## 製品保証

本製品は、クライアントへの販売日から1年間、通常のサービスで使用されている間、材料および仕上りの欠陥に対して保証されます。弊社のポリシーは、継続的な開発と改善です。したがって、予告なく仕様を変更する権利を留保します。



GOLDMAN INC.

ゴールドマン株式会社

222-0033 横浜市港北区新横浜3-7-19 3F

☎ : 045-620-8010 FAX : 045-620-8011 ✉ : info@goldman-inc.jp WEB : www.goldman-inc.jp