

# Gngevtke Nqem Ftqr Dqnv

電気錠 電気ドロップボルト  
停電時施錠型 Hckn Uchg  
左右勝手 変更型 (現場で可能)



EB260-N



EB270



停電時の機械的オーバーライド  
(シリンダーは含まれていません)

停電時施錠型の電気ドロップボルトは、シングルアクションドア用に設計されています。ユーロプロファイルシリンダー（欧州型）を備えた停電時施錠型は、停電時に手で操作することもできます。EB261 / 265/270シリーズは、ベベルフロント、又リバーシブルラッチボルトが設定されているため現場において数秒間で変更できます。EB270は、ドアが閉まっているときにラッチボルトがナイフやカード、工具などで押し戻されないようにデッドラッチは設計されています。

## 特徴

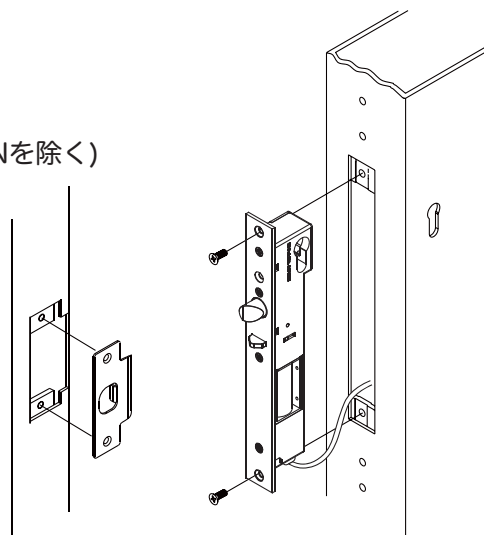
- 停電時施錠型 (通電時解錠)
- 片方向開き専用
- リバーシブル (左右勝手変更型 ( EB260-N, EB260M-Nを除く) 簡単取付)

## オプション

- 停電時の機械的オーバーライド キー/サムターン
- 内蔵のボルトステータスセンサーがボルトのロック/アンロックを示します

## 特許, 承認, リスティング

- CE: EC262504-01
- (EB261) Patented in Taiwan (EB270)



ГОРДМАН ИНК.  
ゴールドマン株式会社

〒222-0033 横浜市港北区新横浜3丁目7-19 3F (Main Office) / 8F (R & D Center)

☎ : 045-620-8010 FAX : 045-620-8011

✉ : info@goldman-inc.jp

WEB : www.goldmanexa.com/

## 停電時施錠型 電気ドロップボルト

| モデル                 | 電圧               | 消費電力       | 機能      |              |              |        | バックセット (mm) | 仕上げ |
|---------------------|------------------|------------|---------|--------------|--------------|--------|-------------|-----|
|                     |                  |            | 再施錠タイマー | ボルトステータスセンサー | リバーシブルラッチボルト | デッドラッチ |             |     |
| EB260-N<br>EB260M-N | 12 to 28 VAC/VDC | 1.2A/12VDC | —<br>●  | —<br>●       | —<br>—       | —<br>— | 35          | SS  |
| EB261<br>EB261M     | 12 to 24 VAC/VDC | 1.2A/12VDC | —<br>—  | —<br>●       | ●<br>●       | —<br>— | 35          | SS  |
| EB265<br>EB265M     | 12 to 24 VAC/VDC | 1.2A/12VDC | —<br>—  | —<br>●       | ●<br>●       | —<br>— | 55          | SS  |
| EB270<br>EB270M     | 12 to 24 VAC/VDC | 1.2A/12VDC | —<br>—  | —<br>●       | ●<br>●       | ●<br>● | 35          | SS  |

SS: ステンレス H.L.



ストライクプレートにセンサーマグネットが内蔵、ドアとの隙間に対応します。最大検知範囲は5 mmです。

EB260-N



ドア勝手：現場で変更できるリバーシブルラッチボルト

EB261



ドア勝手：現場で変更できるリバーシブルラッチボルト

EB265



ドア勝手：現場で変更できるリバーシブルラッチボルト

より高いセキュリティ制御のための補助デッドラッチ

EB270

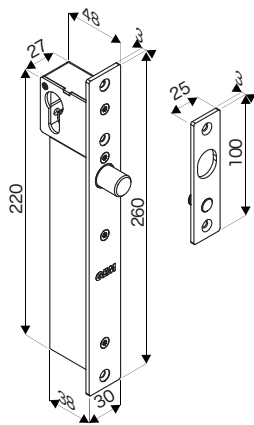
ゴールドマン株式会社

〒222-0033 横浜市港北区新横浜3丁目7-19 3F (Main Office) / 8F (R & D Center)

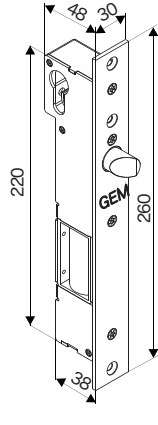
☎ : 045-620-8010 FAX : 045-620-8011

✉ : info@goldman-inc.jp WEB : www.goldmanexa.com/

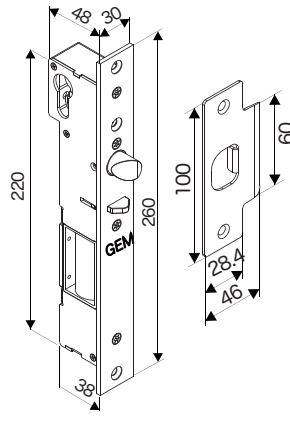
## 寸法



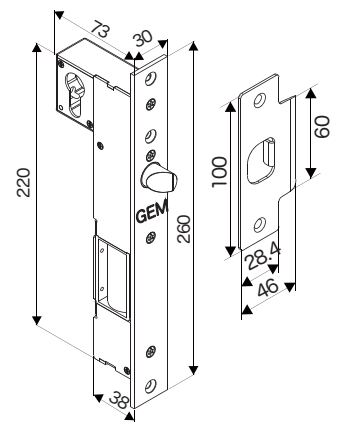
EB260-N



EB261



EB270



EB265

寸法表示：mm

## オプションシリンダー ・ キーアクセサリ

**ECY-72S**  
プロファイルシリンダー  
(長さ72mm, 最大ドア厚 52mm)



**ECY-72D**  
プロファイルシリンダー  
(長さ72mm, 最大ドア厚 52mm)



**ECY-72D-BL**  
両面プロファイルシリンダー + ブルーキー



**ECY-72D-RE**  
両面プロファイルシリンダー + レッドキー



### 製品保証

クライアントへの販売日から2年間、通常のサービスで使用されている間、材料および仕上りの欠陥に対して保証されます。G弊社ポリシーは、継続的な開発と改善です。したがって、弊社は予告なしに仕様を変更する権利を留保します。

ゴールドマン株式会社

〒222-0033 横浜市港北区新横浜3丁目7-19 3F (Main Office) / 8F (R & D Center)

☎ : 045-620-8010 FAX : 045-620-8011

✉ : info@goldman-inc.jp WEB : www.goldmanexa.com/