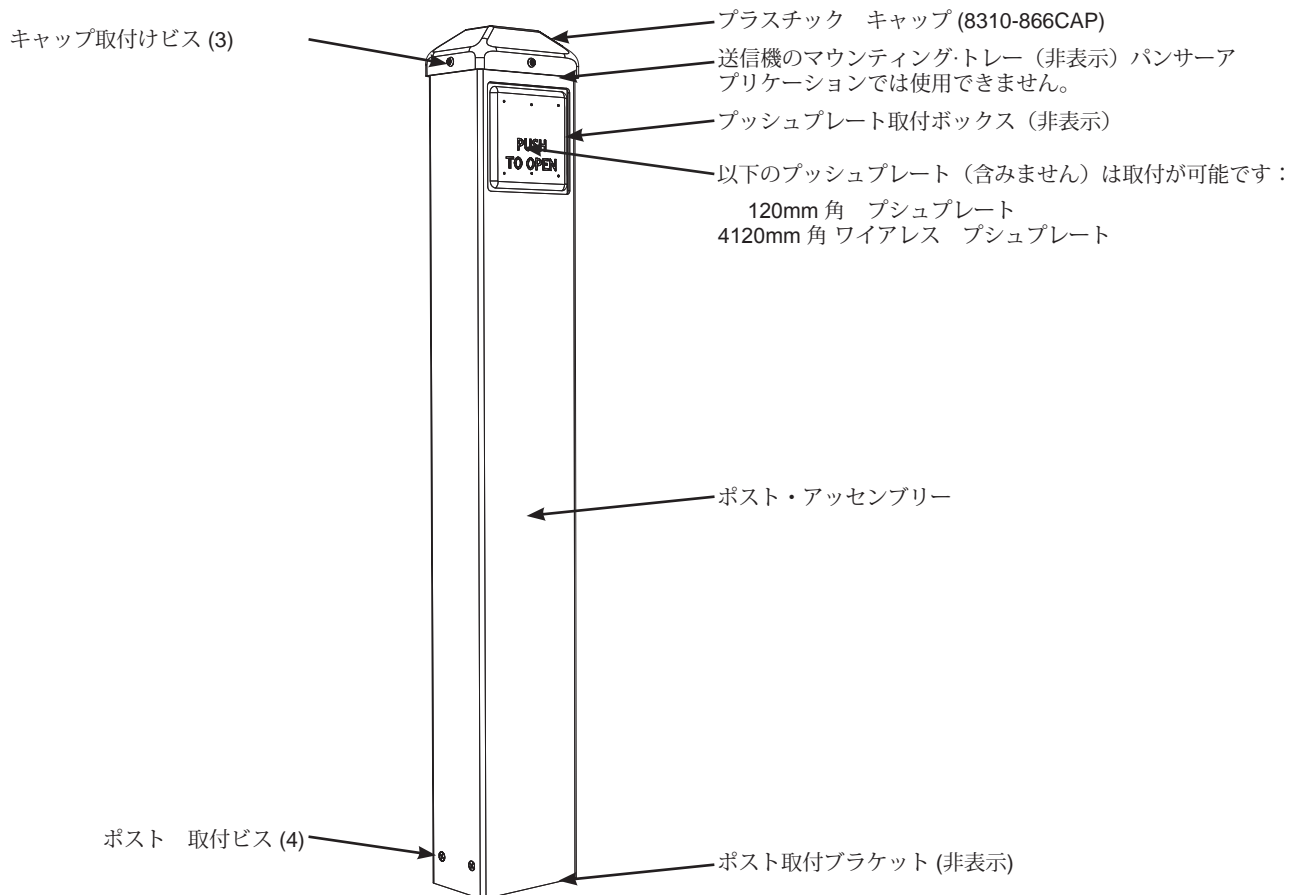


## 1 概要

スイッチポスト（ ）は、自動ドアを起動させるプッシュプレートを取り付けるために使用します。角型のプッシュプレートと角の角型ワイアレスプッシュが取付けられます。ポストは、耐久性炭素鋼で作られており、取付ブラケットは強度なステンレスで作られています。既存のコンクリートや新規のコンクリートに取り付けることができます。



## 2 仕様

説明	仕様
寸法 (キャップ取付時)	1,054mm H x 159mm W x 108mm D
素材 • ポスト • キャップ • 取付ブラケット	パウダーコーティング (内側と外側) 炭素鋼耐紫外線ABS樹脂 ステンレス
プッシュプレート オプション	120mm 角 又は 120mm 角 ワイヤレス プッシュプレート
重量	16 Kg
仕上げ色	アルミ色、ダークブロンズ
取付金具	L-型アンカー、エキスパンションアンカー、スプリットワッシャー、ナット (含みます)

### 3 注意点



CAUTION

あらゆる配線手続を実行する前に、ヘッダーに行くすべての電源を遮断します。

公共エリアでの作業には、清掃と安全な環境を維持してください。

常にドア作業領域の周りでは、歩行者の往来に注意してください。

\*テストをする場合、ドアが予想外の反応することが予想されるため、出入口での歩行者の通行を必ず停止してください。

\*機器の損傷を防ぐため、ドア部品に線等を引っ掛けずに注意が必要です。電源を入れる前に、すべての配線の配置を確認してください。

\*設置完了時に、該当するすべての安全規格（例：ANSI A156.19/ A156.10）の遵守を確認してください。

\*センサーの内部部品を修理を試みないで下さい。すべての修理および、コンポーネント部品の交換は当社が行う必要があります。

無許可の分解や修理

1. 個人の安全を危険にさらす可能性や電気ショックのリスクにさらされる可能性があります。

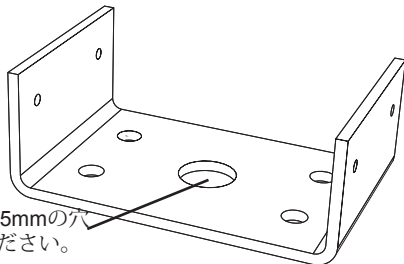
2. 製品の安全性、信頼性の高いパフォーマンスが損なわれ、製品保証が無効になる可能性があります。

### 4 取付前の点検

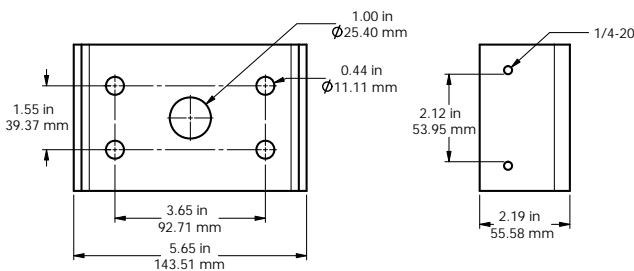
1. 「システム」の構成のために複数のデバイスを同時に配線する場合、後に問題、矛盾が発生した場合に、トラブルシューティングの時間を短縮するために、各デバイスの正しい動作を確認しておく必要があります。
2. 機器を設置する前に、正しいライン電圧と安定性を確保してください。新しい電力供給の回路を利用し、新たに設置した機器を使用する場合は、常に既存のライン電圧が安定していることを確認してください。これがチェックされた後に、システムに配線を行う前に、電源を遮断することを忘れないでください。

### 5 取付

#### 1 取付ブラケット - オプション

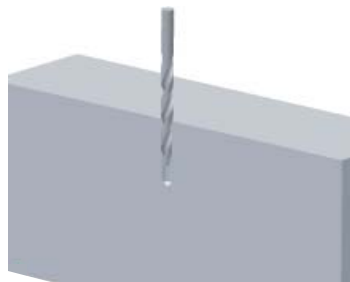


有線での配線は、直径25mmの穴に電線を通して利用ください。

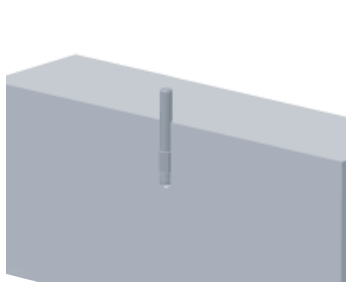


1. スイッチポストは、ドアの制御のためにリモコン送信機または直接有線での結線のいずれかによって、ドアを起動するために使用するプッシュプレートを取付出来る様に設計されています。ドア・オペレーターのコントロール・ボックスが有線で結線されている場合は、取り付けブラケットの直径25mmの穴からワイヤーを渡してください。

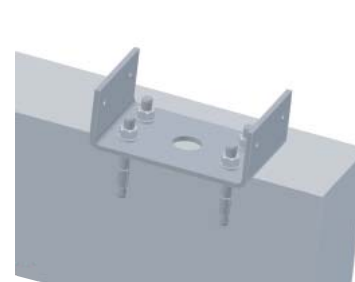
#### 2 エクスパンション・アンカーでのブラケットの取付 - 既存のコンクリート



1. 4箇所に印を付け直径9.5mmドリルで穴を開けます。



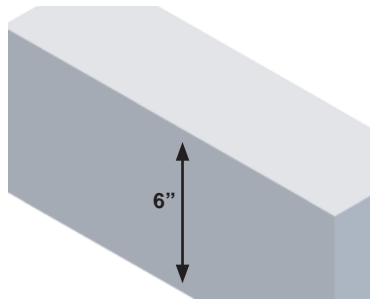
2. ハンマーで4つの穴の位置にアンカーを設置します。



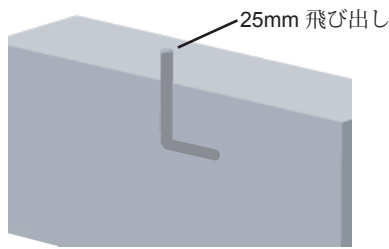
3. 取付して、取付ブラケットを固定するためのナットを締め込みます。

## 5 取付け (続き)

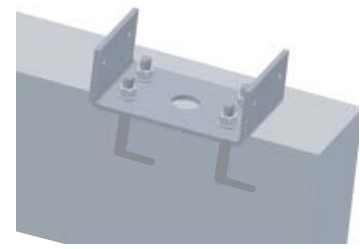
### 3 "L"型アンカーでのブラケットの取付け - 新規コンクリート



1. 少なくとも150mmの深さにコンクリートを注ぎます。

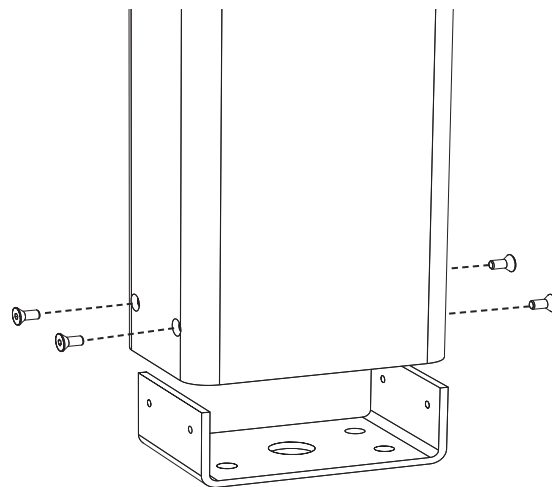


2. コンクリートが硬化する前にアンカーを挿入します。少なくとも25mm以上露出します。



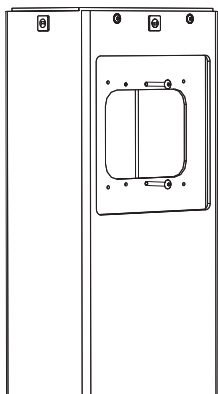
3. 埋め込んだアンカーがコンクリートで硬化した後、取り付けブラケットを乗せ、ナットを締め込みます。

### 4 ポストをブラケットの上に載せます

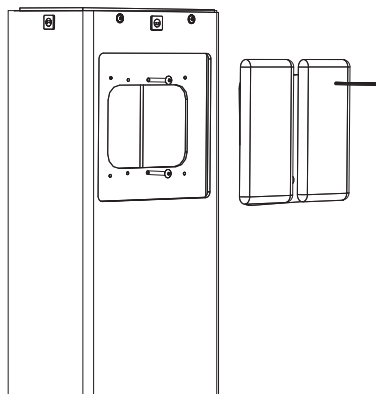


1. 取付ブラケットにポストの位置を合わせ、4つのポストの取り付けネジでブラケットを取り付けます。

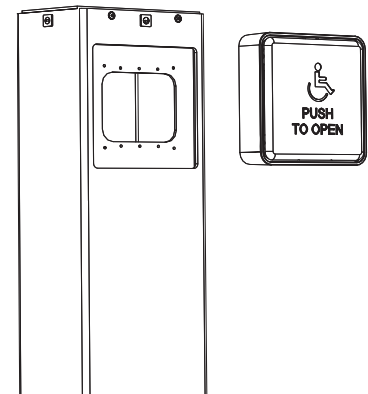
### 5 プッシュプレートの取付け



プッシュプレートの取付



2回路プッシュプレートの取付

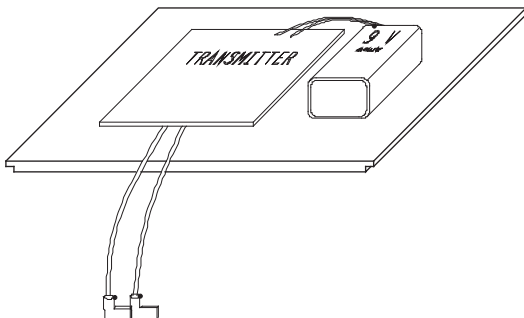


パンサー型プッシュプレートの取付

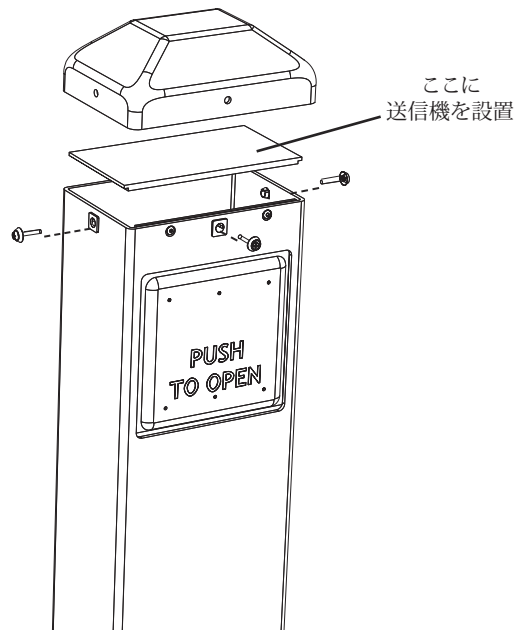
1. ネジの大部分を残して取り付けボックスにプッシュプレートのネジを通します。取り付けネジでプッシュプレートを取り付け、その後、同梱の六角レンチを使用し、確り締め付けます。適切な詳細取付けおよびセットアップ手順については、プッシュプレートユーザーズガイドを参照してください。

## 5 取付け (続き)

### 6 送信機の取付け



送信機取付けトレイ



**注意：送信機がポストの中で垂れ下がった状態になった場合、誤動作が発生することがあります。**

1. この方法で送信機を使用する場合は、パッケージに含まれるクロパッドを取り付けトレイに送信機を取り付けます。有線のシステムでは、この手順は必要ありません。
2. プラスチック製のキャップをポストに乗せ、3個の取り付けネジでキャップを取り付けます。プッシュプレートに同梱されている六角レンチでネジを締めます。

## 6 お問い合わせ



未解決の問題放置しないでください。満足のいく解決策、問題のトラブルシューティング後に達成できない場合は、ゴールドマン株式会社 045-567-4117までご連絡ください。週末、休暇等で次の作業日を待たなければならない場合及び十分な修理を行うことができるようになるまでの間、動作をしない様に電源を切断してください。不完全なままで自動ドアやゲートを動作させないで下さい。

For more information, visit [www.goldmanexa.com/](http://www.goldmanexa.com/)