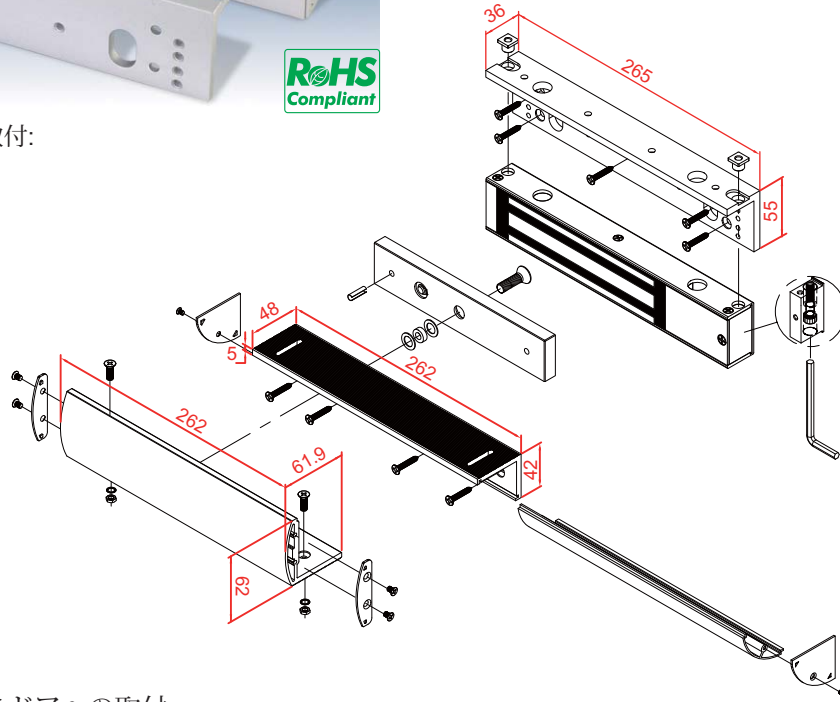
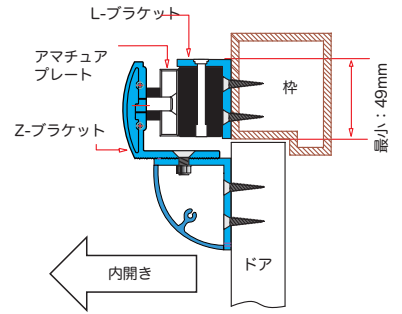
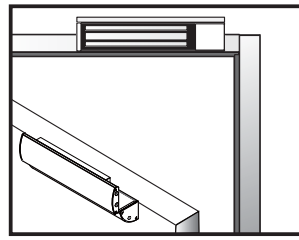


# LZ-GEM-800AU brackets

内開きドア用 LZブラケット(面取付型)

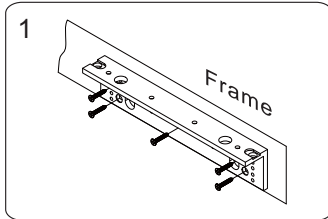


■ マグネット電気錠の取付:  
GEM-800AU

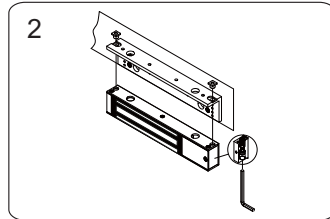


Unit: mm

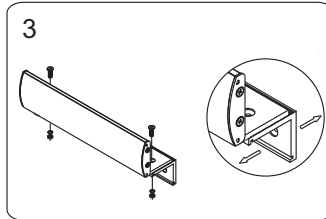
## LZブラケット：内開きドアへの取付



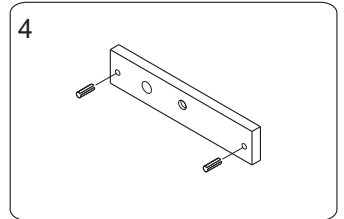
1 ドア枠にL型ブラケットを取り付けます。ドアが正しく開け、閉め出来るかを必ず確認します。



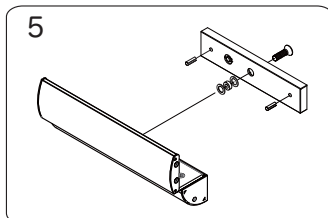
2 マグネット錠本体をL型ブラケットに内蔵のねじで取付けます (5mm六角レンチを使います)



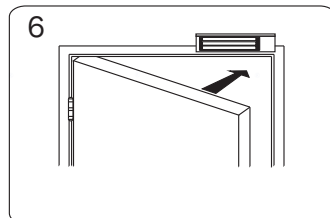
3 合体用ビスでZ型ブラケットを作ります。このときまだ調整が出来る様緩めにしておきます。



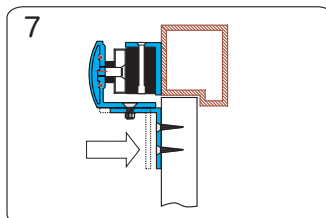
4 ガイド・ピンをアマチュアプレートに金槌等で取付けます (2個)。



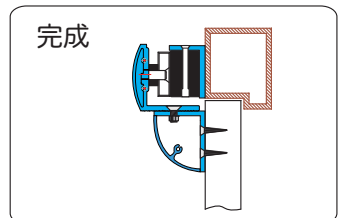
5 ゴムワッシャーを挟み込みながらアマチュアプレートにZ型ブラケットを取付けます。



6 ドアを閉め、電源を入れます。



7 ドアが閉まった状態で、Z型ブラケットをドアに押し付けます。合体用ビスを締め固定します。



完成

両方のブラケットに化粧カバーを取付けて完成です。

