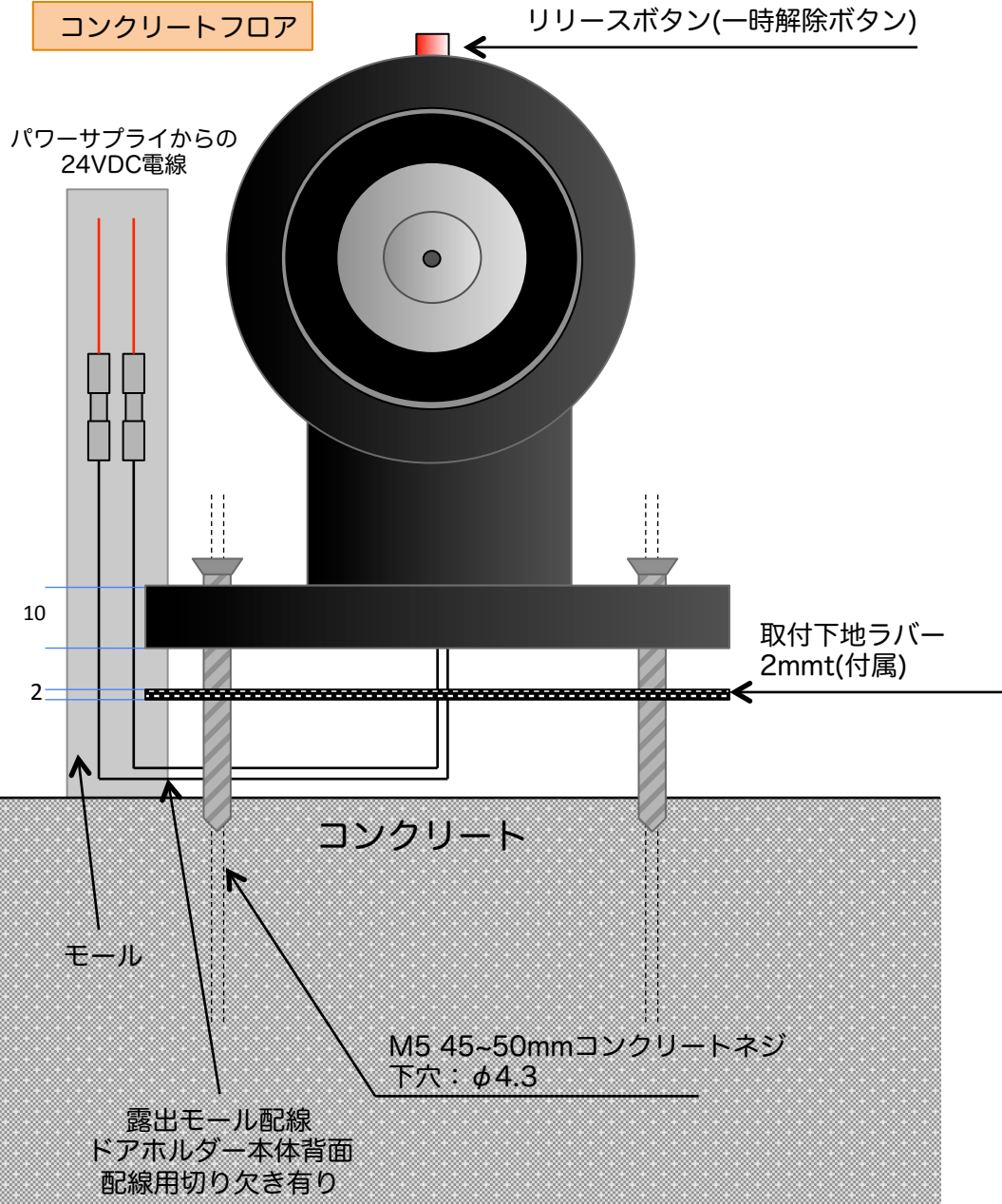


マグネット・ドアホルダー取付図（床付け）対象：GD850F/GD830F(コンクリートフロア向け)



1. コンクリートフロアの上に貼ってあるもの、敷いてあるものを全て外します。
2. 本体を取り付ける角度を決め、その位置に合わせアーマチュアプレートを先に付属ピասビスで4点留めします。
3. 再度ドアを開き、本体の取り付け角度を決定します。
4. コンクリートフロアに直径4.3mmの下穴を4つ開けます。
5. 付属取付下地ラバーを置きその上から本体を固定します。
6. M5コンクリートネジを4箇所ねじ込みます。
7. 本体背面に配線用の切り欠きがありますので、そこから電線を出します。配線方法は現場により異なりますが、モール配線の場合はモール内結線をしますが、モールのサイズもありますので、あくまで配線は2芯の電線を使用ください。(極性無し)
※配線方法はようお打ち合わせください。



GOLDMAN INC.

ゴールドマン株式会社

〒 : 222-0033
横浜市港北区新横浜3-7-19 3F
☎ : 045-620-8010
FAX : 045-620-8011
✉ : info@goldman-inc.jp
WEB : www.goldmanexa.com