

外側  
トリム取付側

内側  
本体取付側

※ パニックバーの反対側(外部側)にトリムレバーハンドルを使用しない場合は、トリムレバーハンドルの取付穴及びセックスボルトは不要です。(パニックバーにはセックスボルトは付属しておりません。)

※ ドア取付ビスは付属インチビスです。

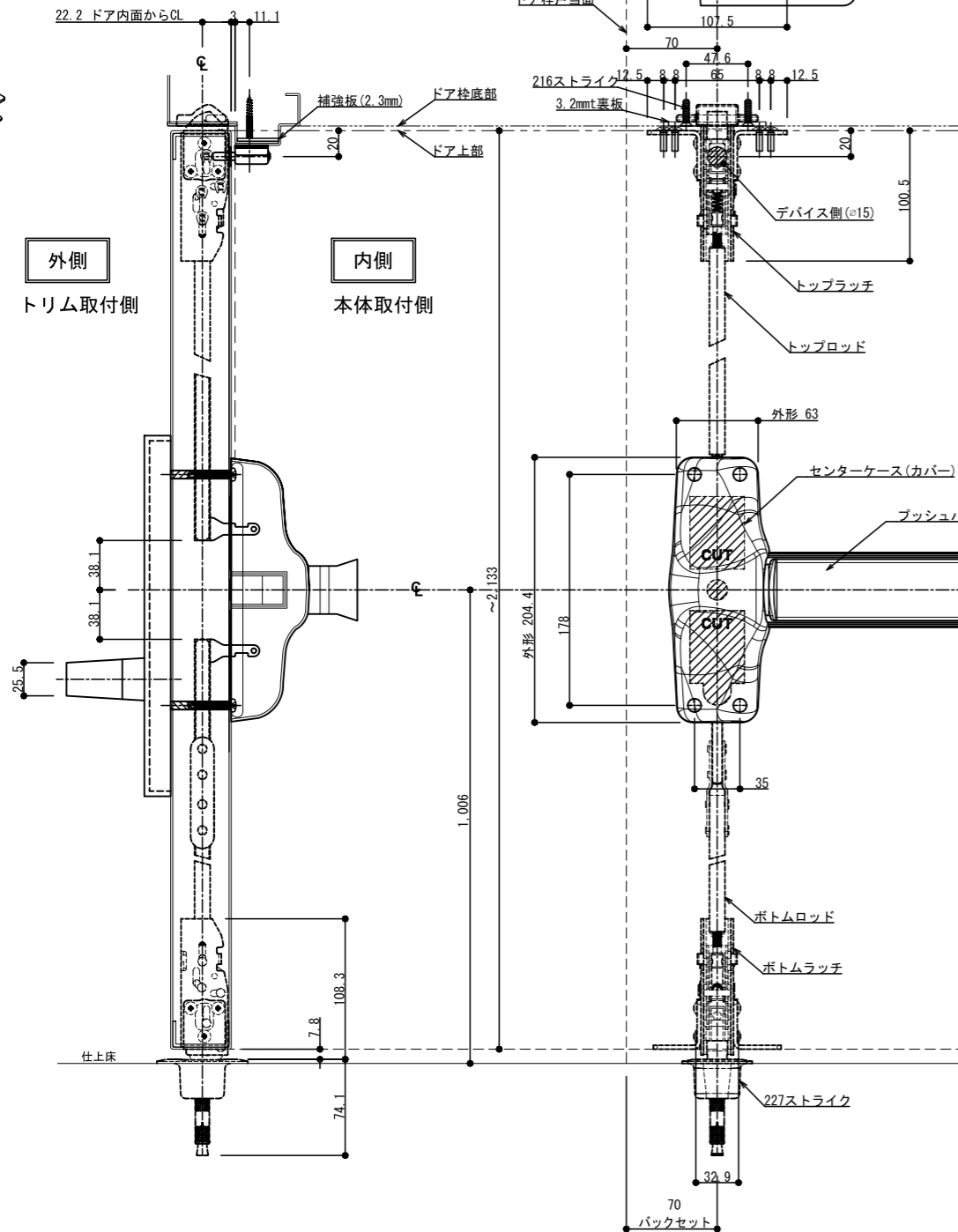
※ 本体は室内側のドア面に取り付けます。

※ 本体ヘッド部分のドア取付寸法は切欠きテンプレートをご使用ください。

※ 基本ドア厚は45mmとします。

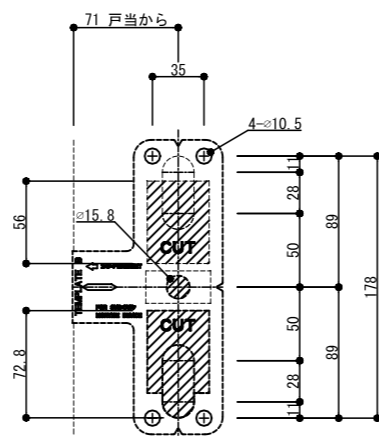
※ トリム選定は別紙参照してください。

機能 / 対応表			
オペレーション	サム・ピース 200シリーズ	エスカッション 300シリーズ	電気トリム E300シリーズ
退出のみ	201		
ダミー/引手のみ	202	302	
ナイトラッチ/キーでラッチボルト引込	203R	308R	
キーで施錠/ラッチボルトの開錠	205R	309R	
サムピースは常にアクティブ, シリンダー無し	215R	314R	
一体化された施錠, 解錠のオプション付き ナイトラッチ/キーでラッチ引込			E309R
一体化された施錠, 解錠のオプション付き シリンダー無し			E314R



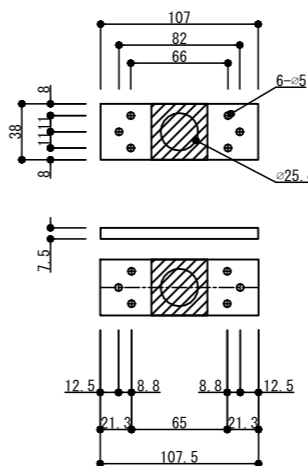
1300 / F1300 トップロッド/ボトムロッド長さ		
トップロッド長さ	940mm (標準)	1245mm (オプション) 605mm (エクステンション)
ボトムロッド長さ	870mm (標準)	

1300 ヘッド切欠きテンプレート

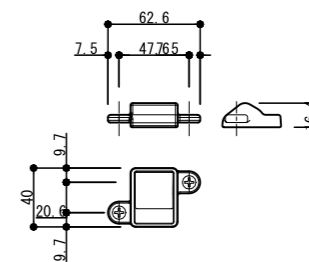


※デバイス取付面のみ斜線部を切欠いてください。

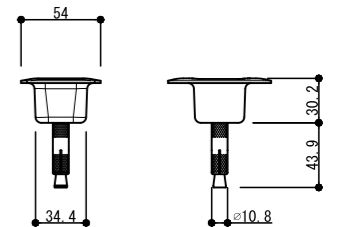
225フラットボトムストライク



216トップストライク



227ボトムストライク



図面は左勝手(右勝手は反転)