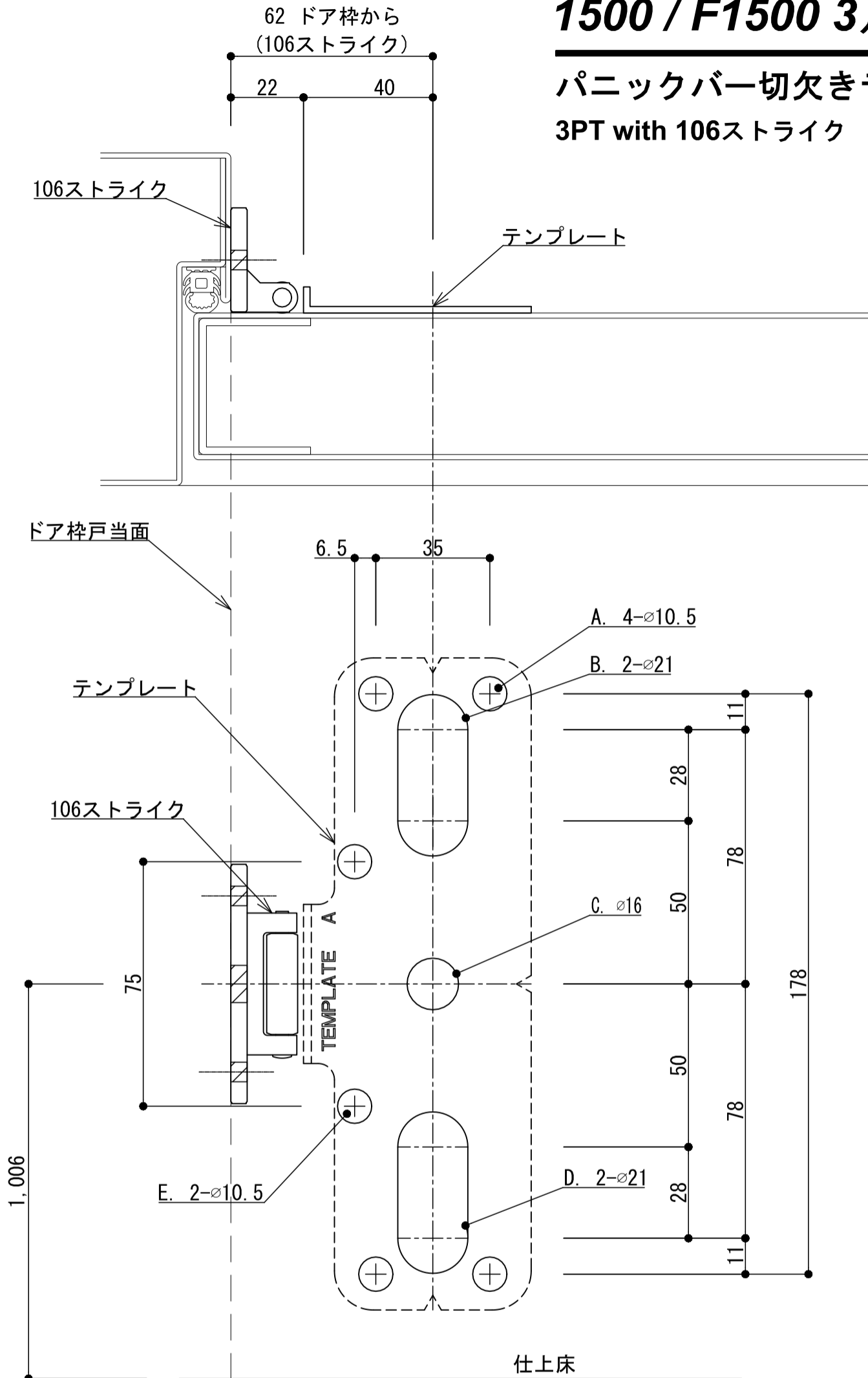


1500 / F1500 3点面付

パニックバー切欠きテンプレート 3PT with 106ストライク



※ パニックバーの反対側(外部側)にトリムレバーハンドルを使用しない場合は、トリムレバーハンドルの取付穴及びセックスボルトは不要です。
(パニックバーにはセックスボルトは付属していません。)

| 切欠番号 | 形状 | 機能 | 寸法 | |
|------|----|----------------|--|-----------------------|
| | | | 鋼製ドア | 木製ドア |
| A | ○ | 出口専用 | #25ドリル+#10-24タップ M5ネジ用ドリル+タップ | 3mmドリル パイロット深さ25mm |
| | | セックスボルト or トリム | 6.3mm ドリル (デバイス側) 10.3mm ドリル (トリム側) | |
| B | ○ | ダブルシリンダー | 22mm ドリル (デバイス側) | |
| C | ○ | 外部シリンダー | 16mm ドリル (デバイス側のみ) | 16mm ドリル (貫通) |
| D | ⊖ | 可動レバー式トリム | 22mm ドリル (切り欠き: デバイス側のみ) | |
| E | ○ | サポートブラケット | #25ドリル+#10-24タップ M5ネジ用ドリル+タップ | 3mmドリル パイロット深さ25mm |

