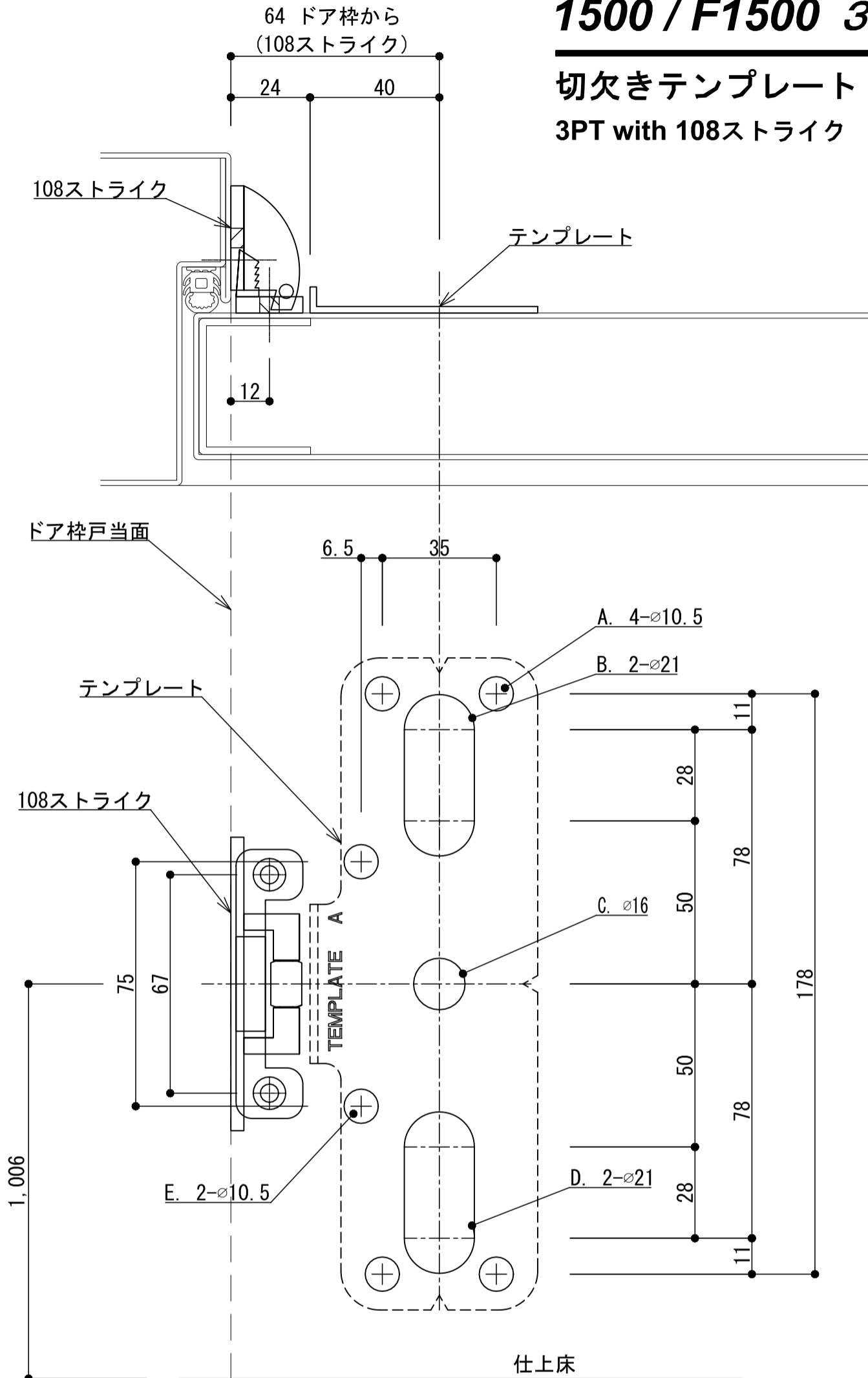


1500 / F1500 3点ラッチ式

切欠きテンプレート

3PT with 108ストライク



※ パニックバーの反対側(外部側)にトリムレバーハンドルを使用しない場合は、トリムレバーハンドルの取付穴及びセックスボルトは不要です。
(パニックバーにはセックスボルトは付属していません。)

切欠番号	形状	機能	寸法	
			鋼製ドア	木製ドア
A	○	出口専用	#25ドリル+#10-24タップ M5ネジ用ドリル+タップ	3mmドリル パイロット深さ25mm
		セックスボルト or トリム	6.3mm ドリル (デバイス側) 10.3mm ドリル (トリム側)	
B	○	ダブルシリンダー	22mm ドリル (デバイス側)	
C	○	外部シリンダー	16mm ドリル (デバイス側のみ)	16mm ドリル (貫通)
D	⊂	可動レバー式トリム	22mm ドリル (切り欠き: デバイス側のみ)	
E	○	サポートブラケット	#25ドリル+#10-24タップ M5ネジ用ドリル+タップ	3mmドリル パイロット深さ25mm