

ストライク品番	対応扉仕上
106	鋼製ドア用
F108	防火戸用
136	両開き用

※0.8mmのシムが同敷セットです。

機能 / 対応表

機能 / 対応表	対応品
オペレーション	サム・ピース 200シリーズ / エスカットション 300シリーズ / 電気トリム E300シリーズ
退出のみ	201
タミー/引手のみ	202 / 302
ナイトクラッチ/キーでラッチボルト引込	203R / 303R
キーで施錠/ラッチボルトの開錠	205R / 305R
サムピースは常にアクティブ ツツシユビは常に無し	215R / 314R
一体化された施錠/解錠のオラシヨソ付き オラシヨソ付き/キでオラシヨソ付き 一体化された施錠/解錠のオラシヨソ付き ツツシユビなし	E309R E309R E314R

※ ハニツクバァの反対側 (外部側) にトリムレバーハンドルを使用しない場合は、
トリムレバーハンドルの取付穴及びセツクノボルトは不要です。
(ハニツクバァにはセツクノボルトは付属しておりません。)

※ ドア取付ビスは付属インピンチビスです。

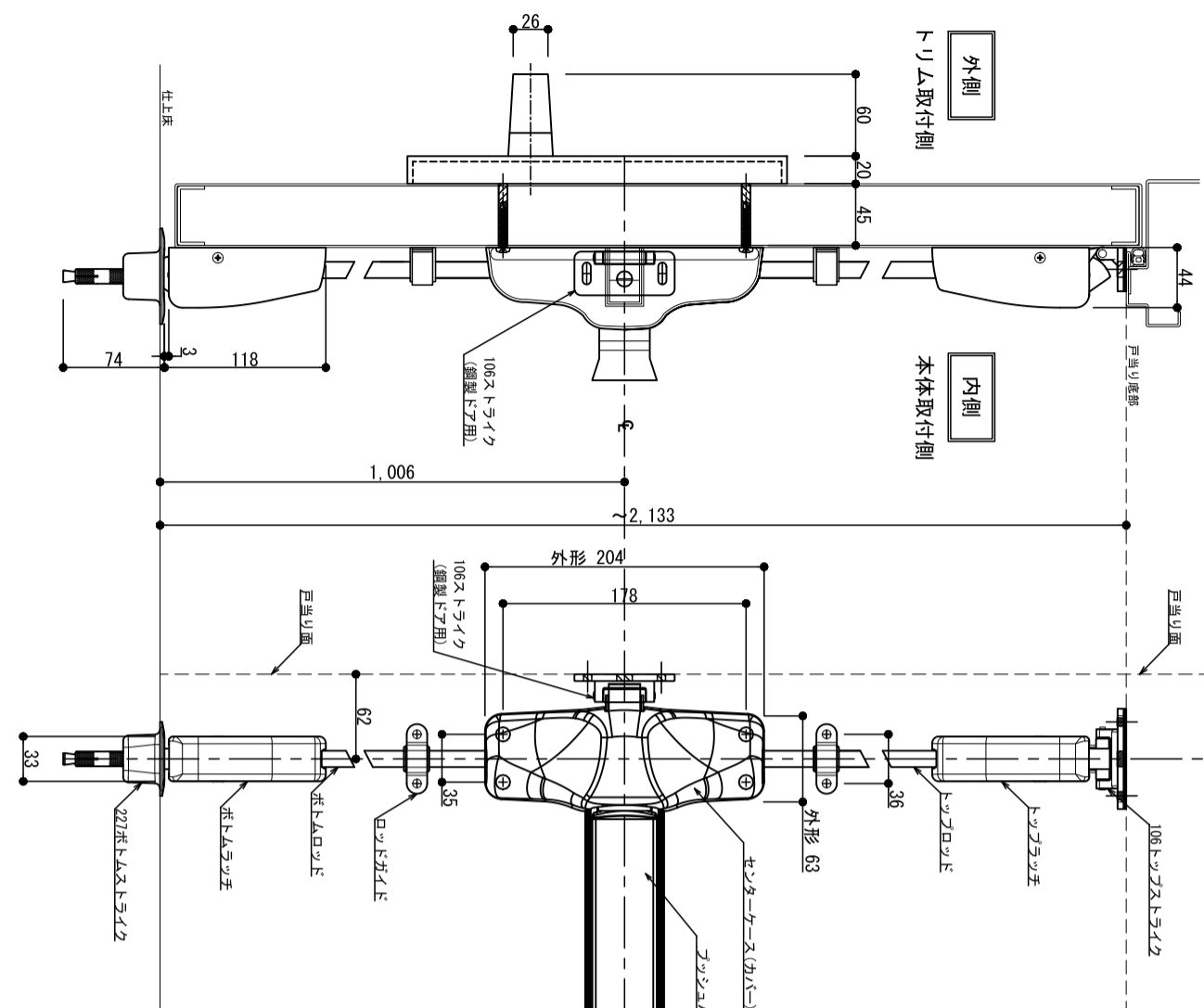
※ 本体は室内側のドア面に取り付けます。

※ 本体ヘッド部分のドア取付寸法は切欠キテツプレートをご使用ください。

※ 基本ドア厚は45mmとします。45mmより薄いドアの場合は扉上げプレートを用意し、ドア厚が45mmになるようにしてください。

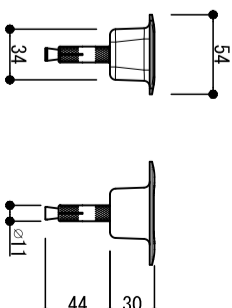
※ トリム選定は別紙参照してください。

※ ストライク及びラッチの切欠キ詳細は別紙テツプレートをご覧ください。



1500 / F1500 トツタロット/ボトムロット長さ		
トツタロット長さ	916mm (標準)	1221mm (オラシヨソ) / 605mm (エクスステンシヨソ)
ボトムロット長さ	807mm (標準)	

227ボトムスライク



図面は左勝手 (右勝手は反転)