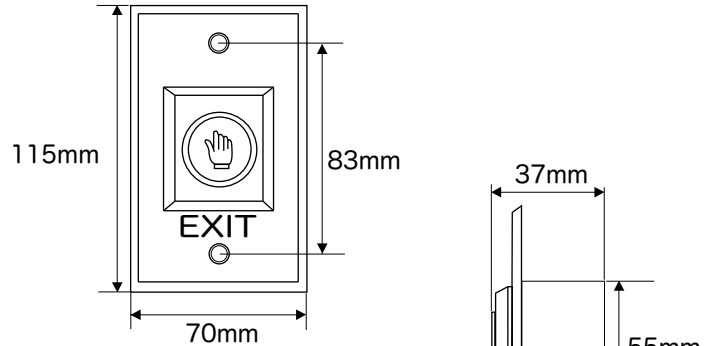


RTS-1000/1100A 非接触赤外線センサースイッチ 取付説明書

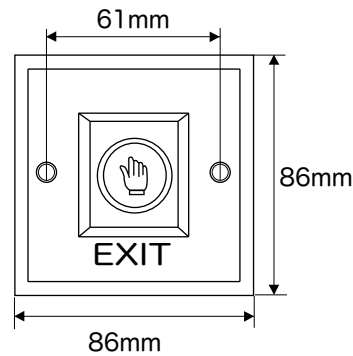
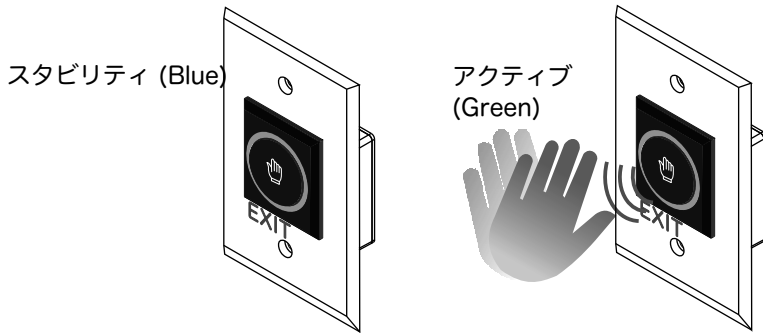
仕様

- 動作電圧: 12VDC (RTS-1000), 12~24VDC (RTS-1100A)
- 定格電流: 3A/12VDC, 3A/24VDC
- 操作環境温度: -20~+55°C (-4°F~+131°F)
- 接点: NO/ COM/ NC
- リレー定格: 3A/12~28VDC
- センサー感度レンジ: 0.1~10 cm
- タイマー調整
- 操作環境湿度: 0~95% (non-condensing)
- フェースプレート仕上げ: SUS ヘアライン
- デュアルLED, イルミネーション センサーリングは状態を示します: スタビリティ (Blue), アクティブ (Green)

寸法



RTS-1000

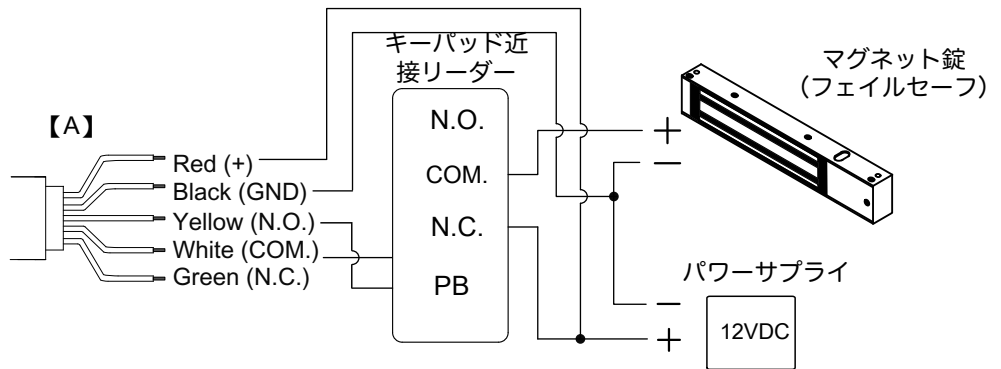


RTS-1100A

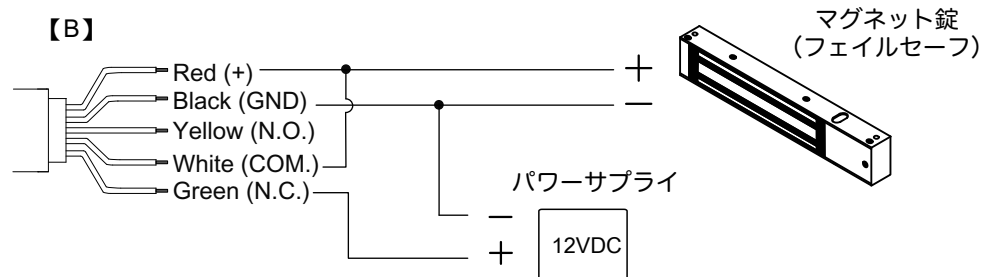
RTS-1000 / 1100A

赤外線センサー退出ボタンには、NC / NO / COMの出力接点が1セット含まれています。電気錠（マグネットロックなど）を直接制御したり、デジタルキーパッドや近接リーダーと互換性があります。以下の配線手順を参照してください。

図Aでは、RTS-1000 / 1100Aが「リクエスト退出」の入力接点に接続していません。



図Bでは、RTS-1000 / 1100Aがフェイルセーフロックデバイスを制御しています。フェイルセキュアロックを制御する場合、接続先はN.O.ポジションになります。



ワイヤーの焼損を避けるため、最大リレー定格を超えないようにしてください：3A / 28VDC。