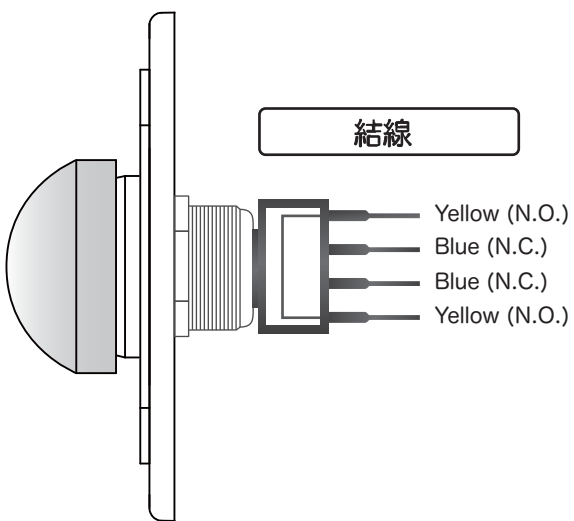
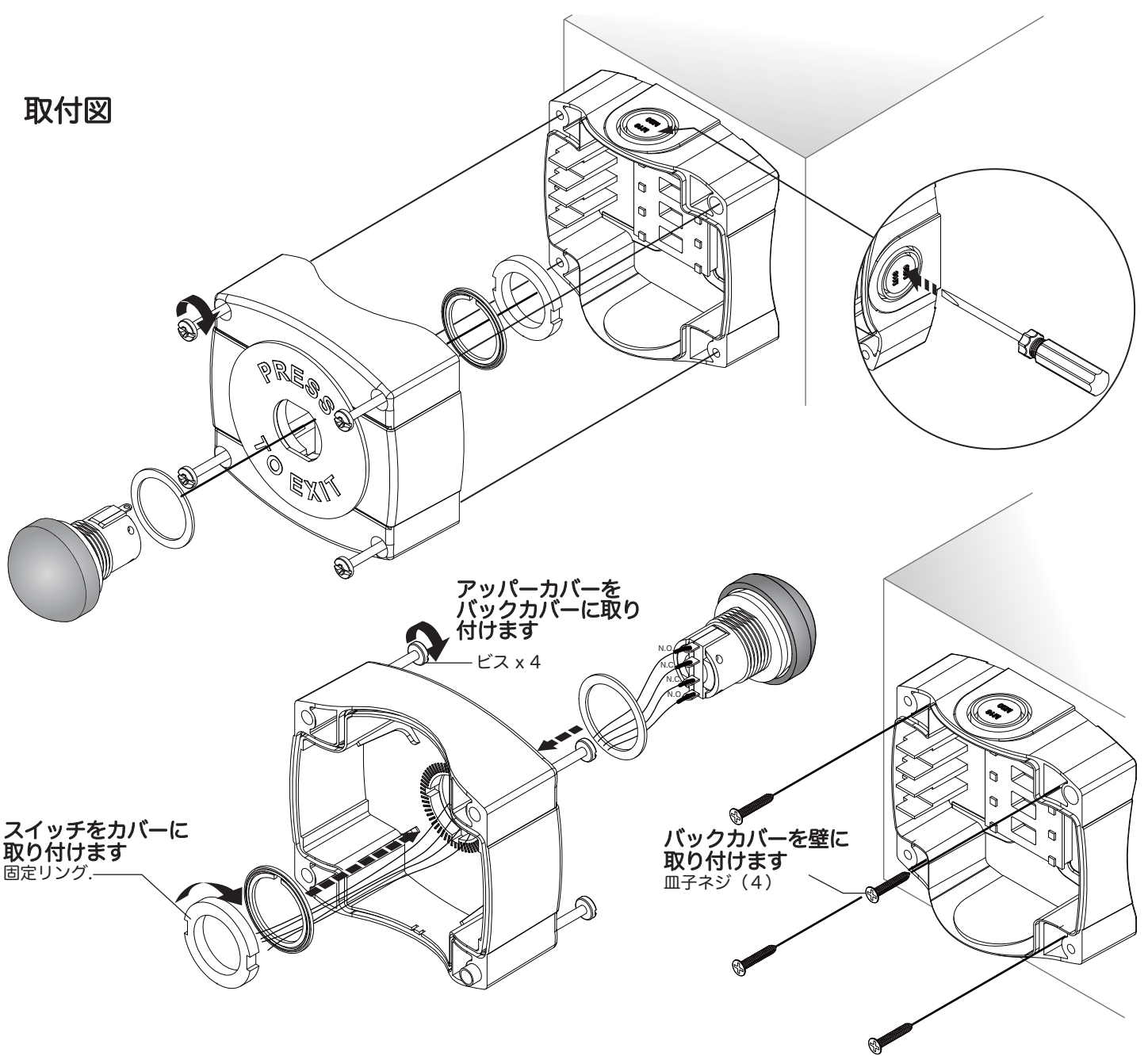




# 取付図



**バットスプライス コネクター**

圧着機やペンチを使い、コネクタのヘッダーを均等になるように押さえます。

## 保証

本製品は、通常の使用において材料および製造上の欠陥があった場合、最初の顧客への販売日から1年間保証されます。弊社の方針は継続的な開発と改善であり、そのため予告なしに仕様を変更する権利を有します。