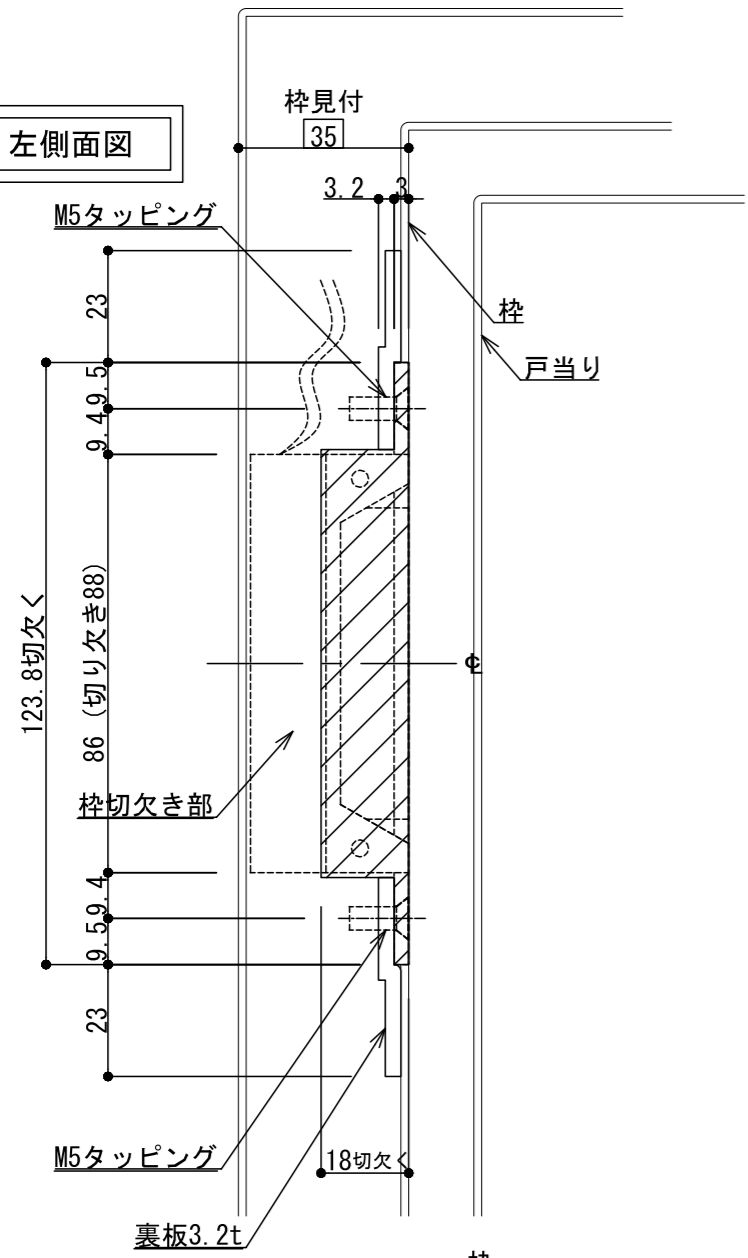
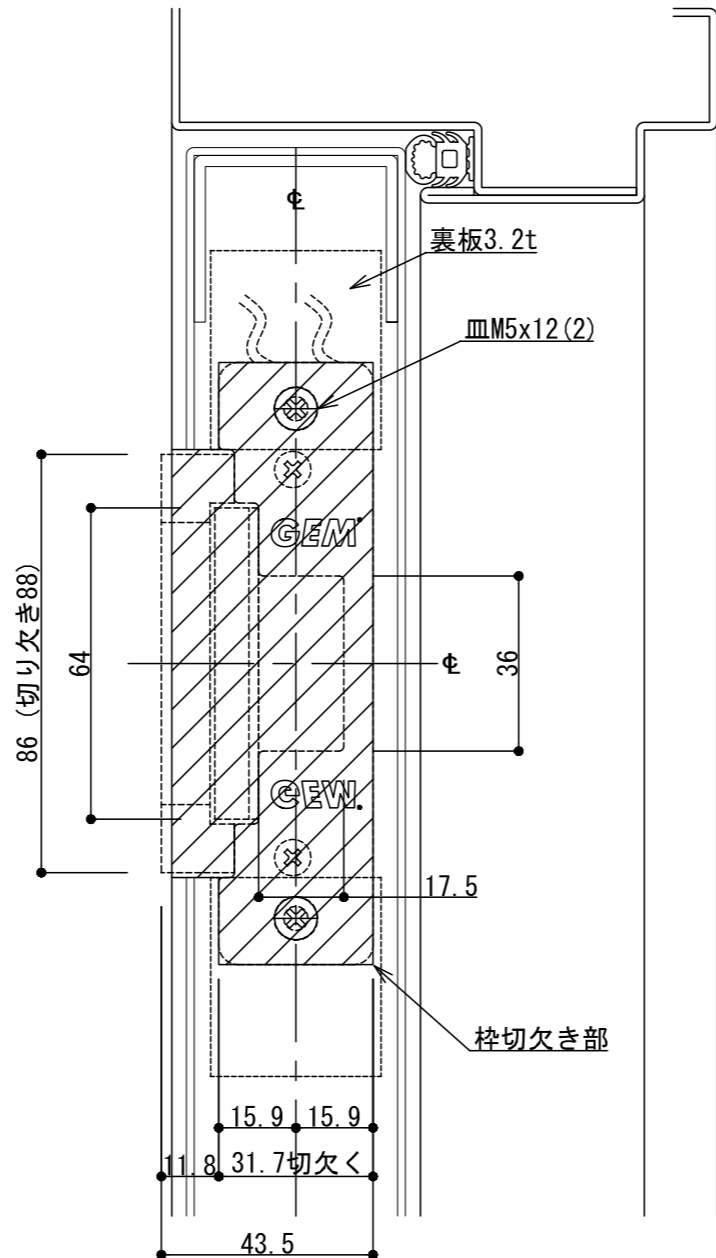


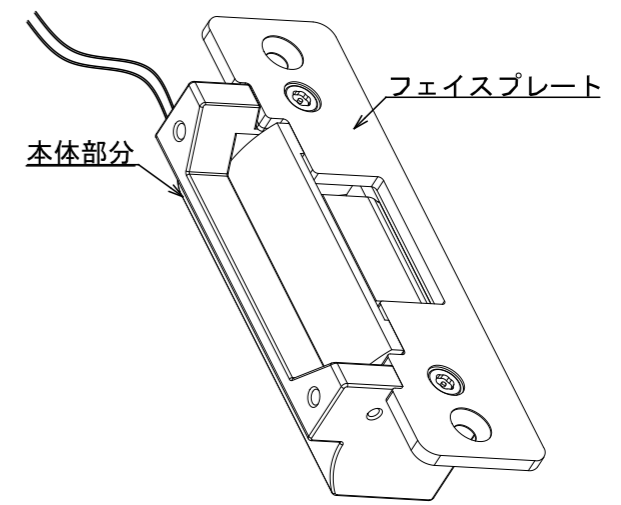
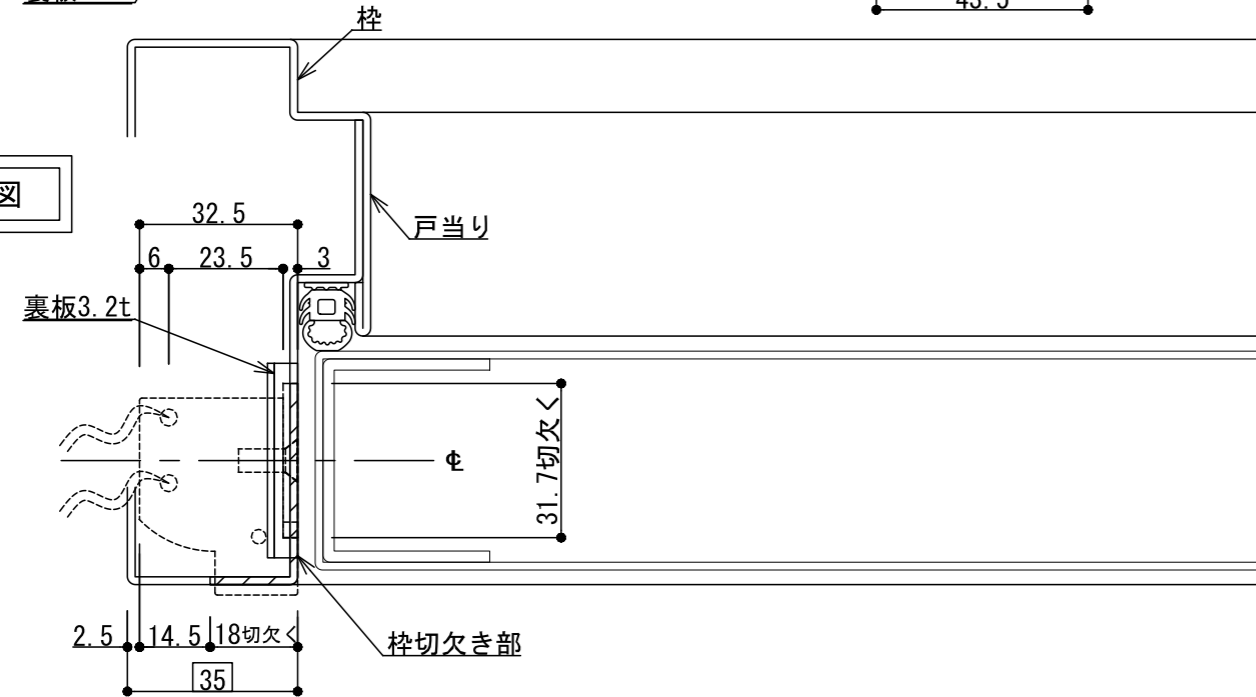
左側面図



正面図



見下げ図



GK310M (ANSI/ラッチモニター)	
操作電圧	12Vdc (標準) / 24Vdc (特注)
消費電流	0.25A/12Vdc, 0.15A/24Vdc
スイッチモニター出力定格	0.3A/6Vdc
操作温度	-10° ~ 45°
湿度	0~95%, 無条件
リード線	2本 x2 / 120mm + 2本 (ラッチモニター用)
本体重量	340g
素材	フェイスプレート: ステンレス製
	本体部分: 亜鉛合金
耐久試験	100万回クリア
取付可能ドア枠素材	鋼製枠
対応錠前	ラッチボルト錠 / 自動施錠錠
取付方式	枠埋込式

※ 斜線部は切欠きです。(建築工事)  
 ※ ϕはストライク、自動施錠錠の中心です。  
 ※ ストライクを埋込む建具(枠)の奥行は35mmとしてください。