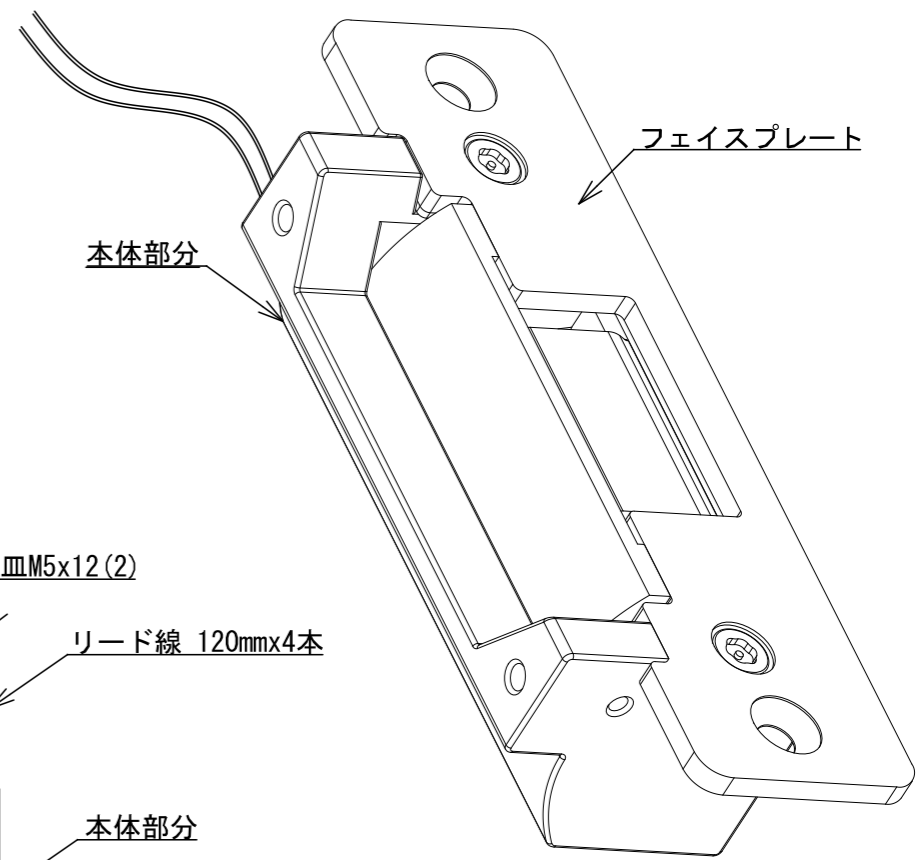
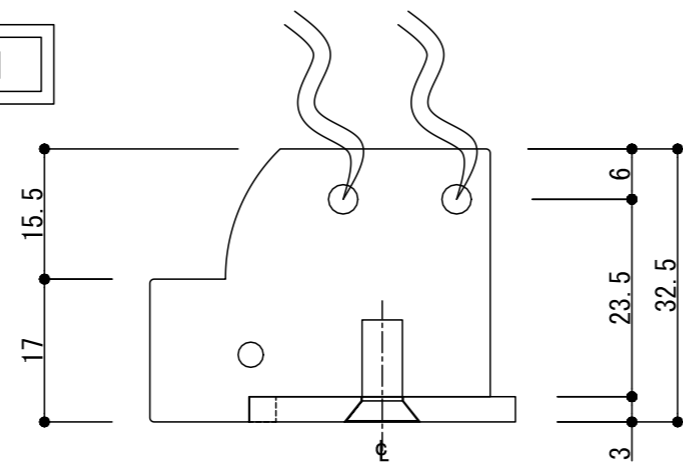
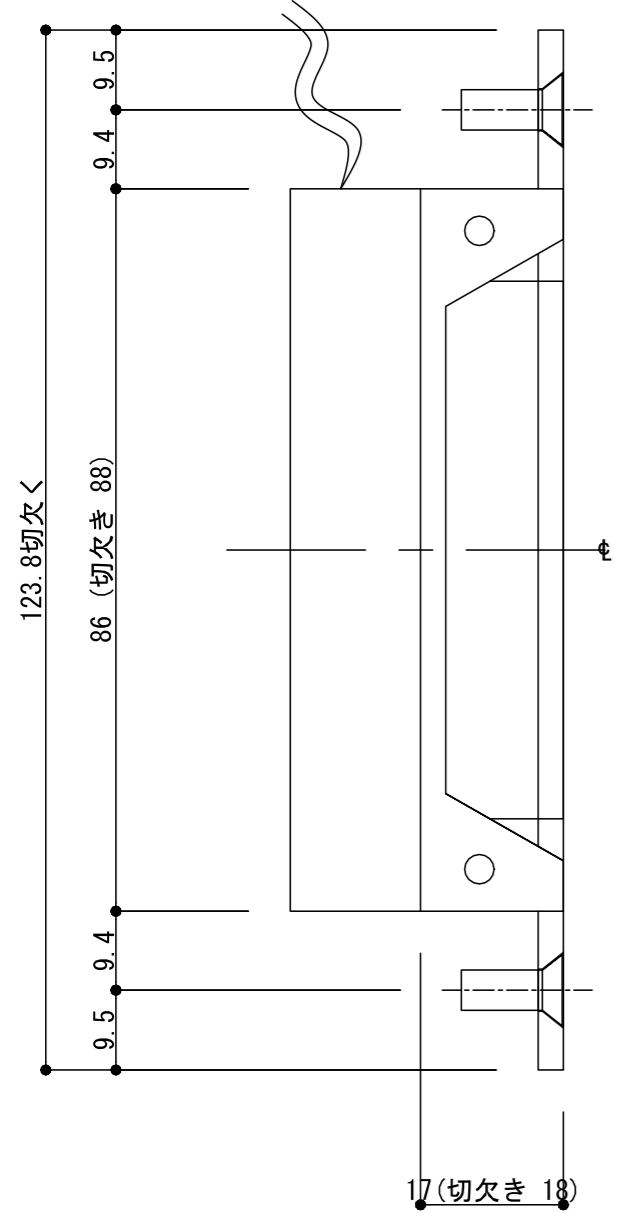


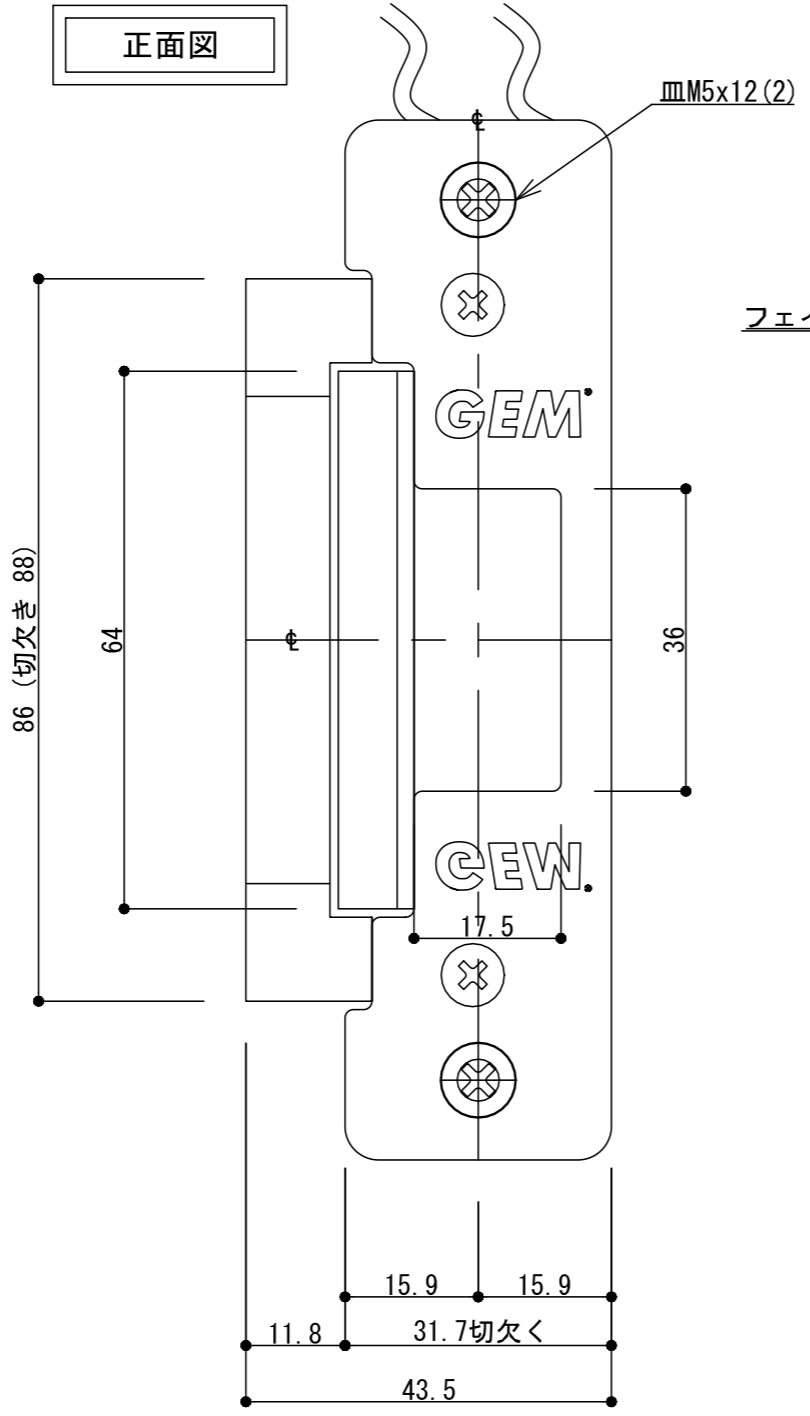
見下げ図



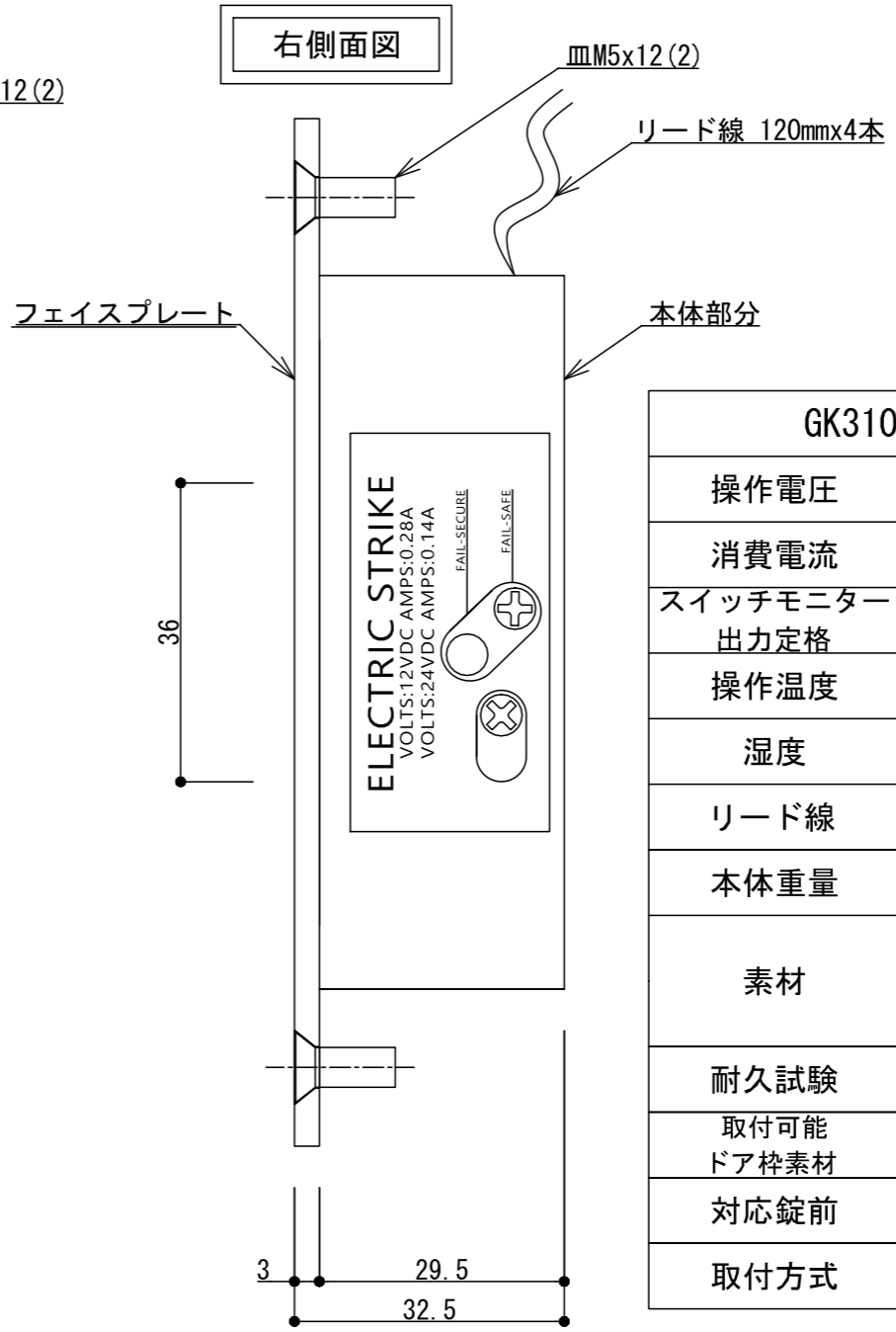
左側面図



正面図



右側面図



GK310M (ANSI/ラッチモニター)	
操作電圧	12Vdc (標準) / 24Vdc (特注)
消費電流	0.25A/12Vdc , 0.15A/24Vdc
スイッチモニター 出力定格	0.3A/6Vdc
操作温度	-10° ~ 45°
湿度	0~95%, 無条件
リード線	2本 x2 / 120mm + 2本(ラッチモニター用)
本体重量	340g
素材	フェイスプレート: ステンレス製
	本体部分: 亜鉛合金
耐久試験	100万回クリア
取付可能 ドア枠素材	鋼製枠
対応錠前	ラッチボルト錠 / 自動施錠錠
取付方式	枠埋込式

※ φはストライク、自動施錠錠の中心です。

