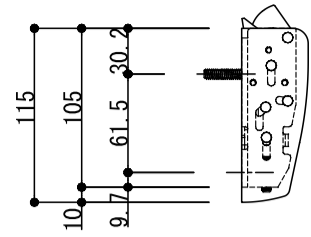


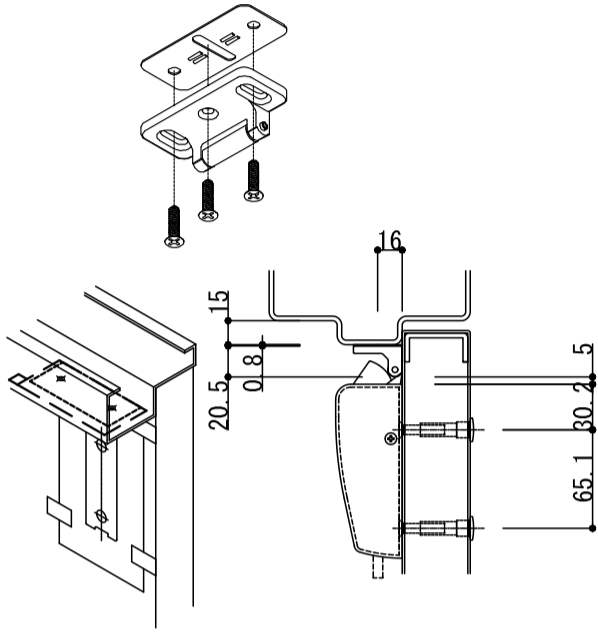
1200 / F1200 面付垂直ロッド 1500 / F1500 3点面付けラッチ

トップラッチ切欠きテンプレート For SVR and 3PT

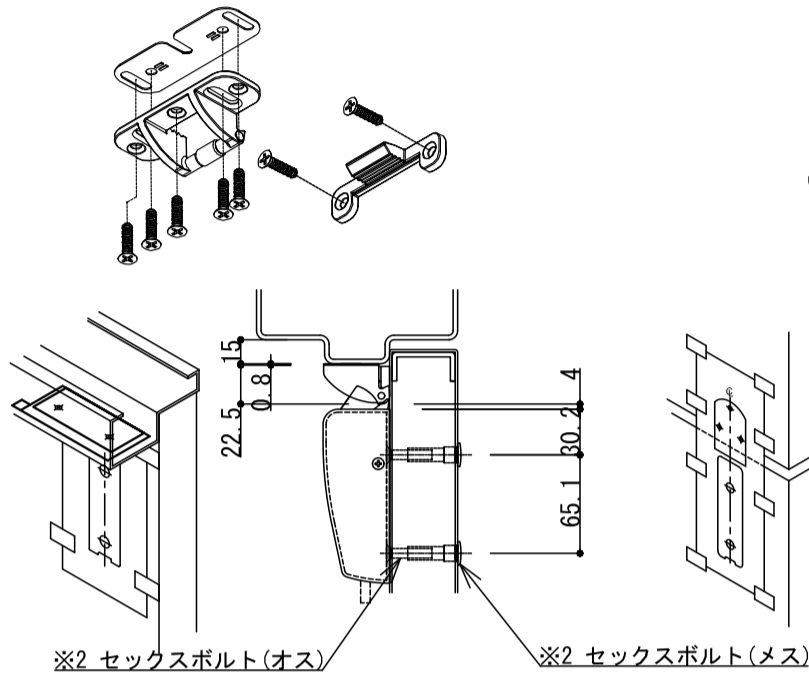
プルマンラッチ



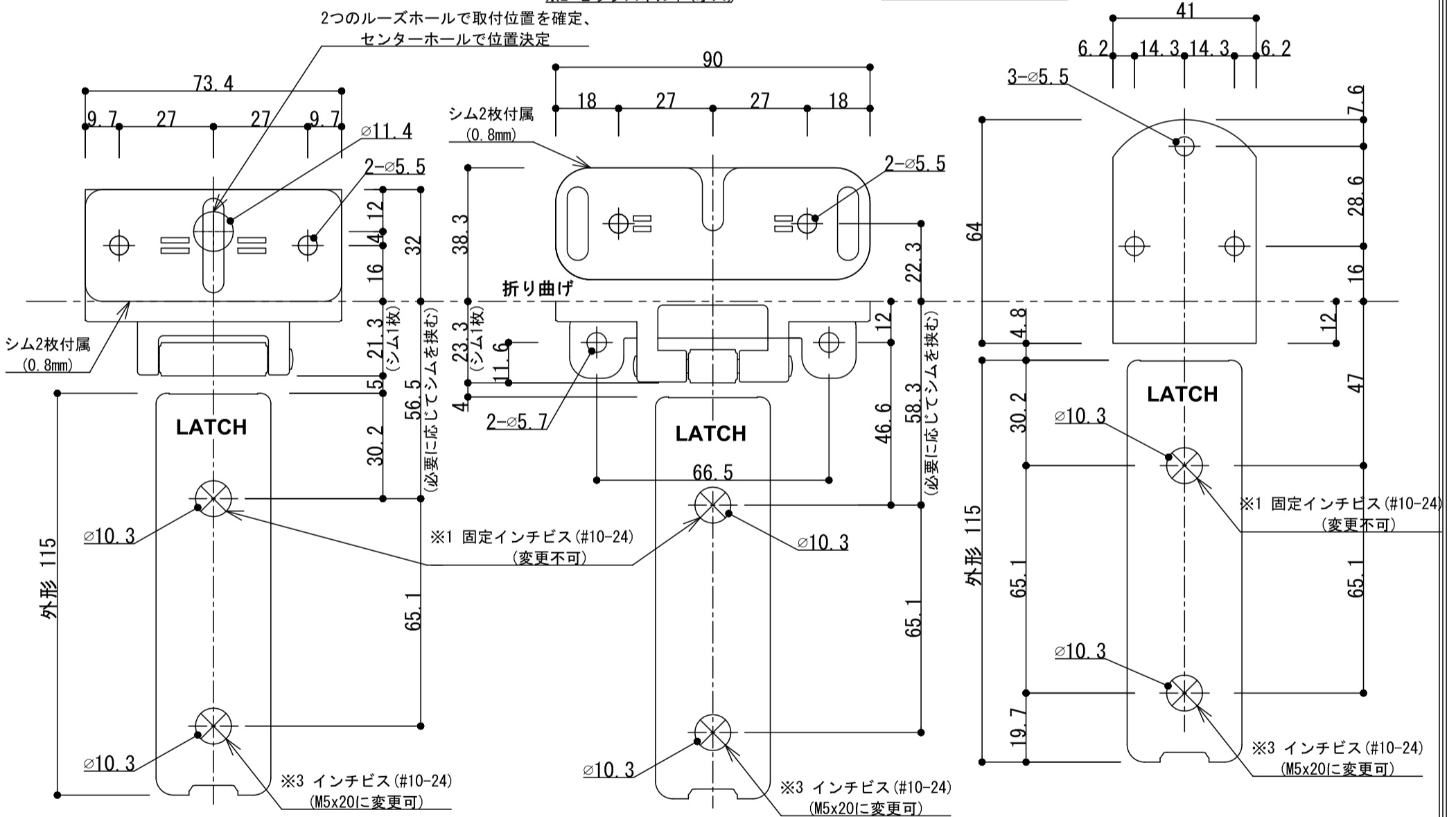
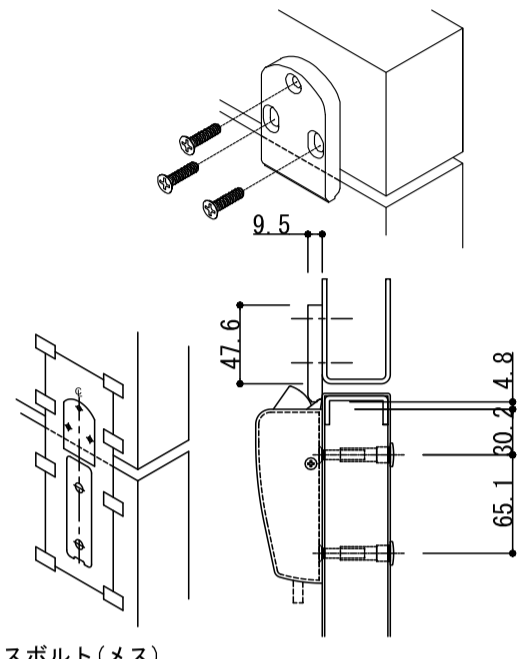
トップラッチ + 106ストライク 【非防火戸】



トップラッチ + 108Fストライク 【防火戸】



トップラッチ + 215ストライク 【欄間】



- ※1 上部ビスのみラッチに固定されています。付属のメスセックスボルトをご使用ください。
- ※2 メスセックスボルト(ドア外部)の取付穴はφ10.3です。空回りをしないようにハンマーで叩いて入れてください。
- ※3 上部ビス位置を決めた後にメスセックスボルトにて固定してください。M5x20で代用できます。

形状	機能	寸法	
		鋼製ドア	木製ドア
○	出口専用(ストライクスクリュー)	#25ドリル+#10-24タップ M5ネジ用ドリル+タップ	3mmドリル パイロット深さ25mm
⊗	セックスボルト	メス側(部屋内部): 6.3mm ドリル (デバイス側) オス側(部屋外部): 10.3mm ドリル (トリム側)	