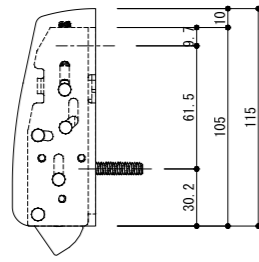


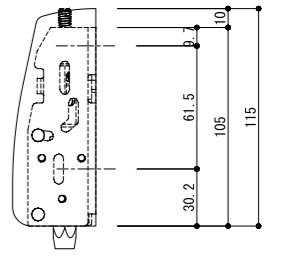
プルマンラッチ



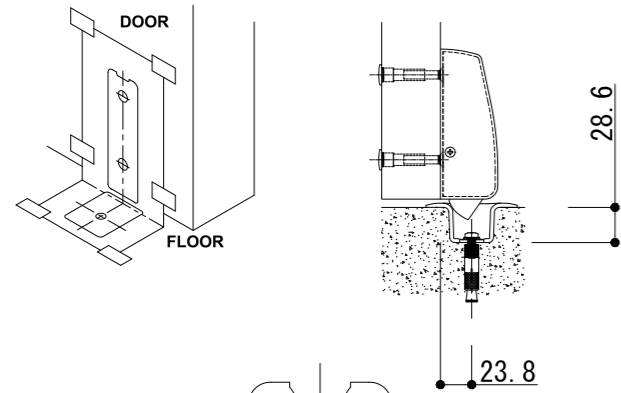
■ 1200 / F1200 面付垂直ロッド
 ■ 1500 / F1500 3点面付ラッチ

ボトムラッチ切欠きテンプレート
 For SVR and 3PT

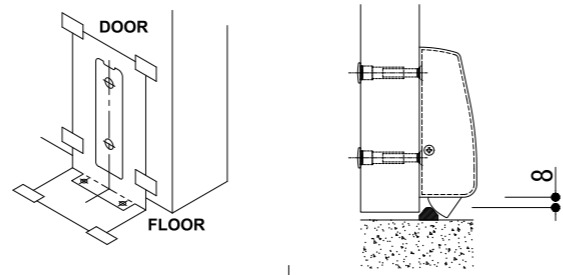
ラウンドボトムラッチ



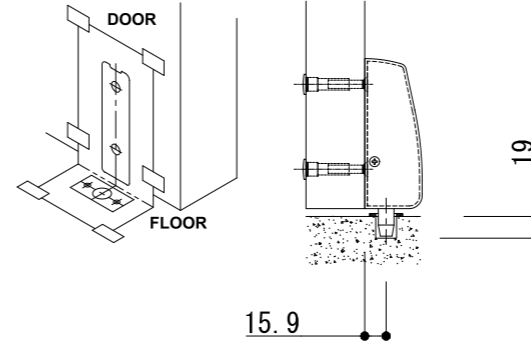
ボトムラッチ & 227 ストライク



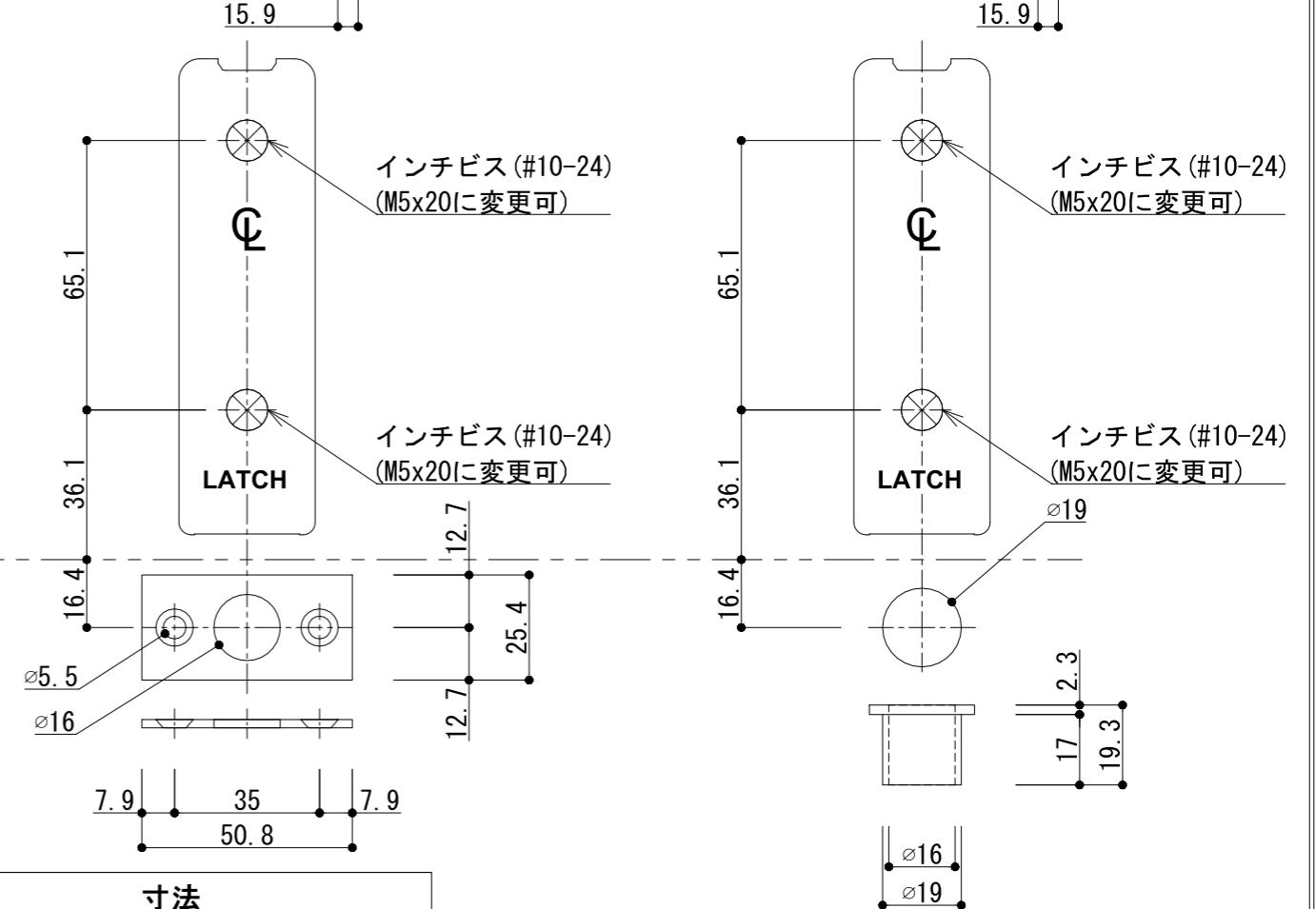
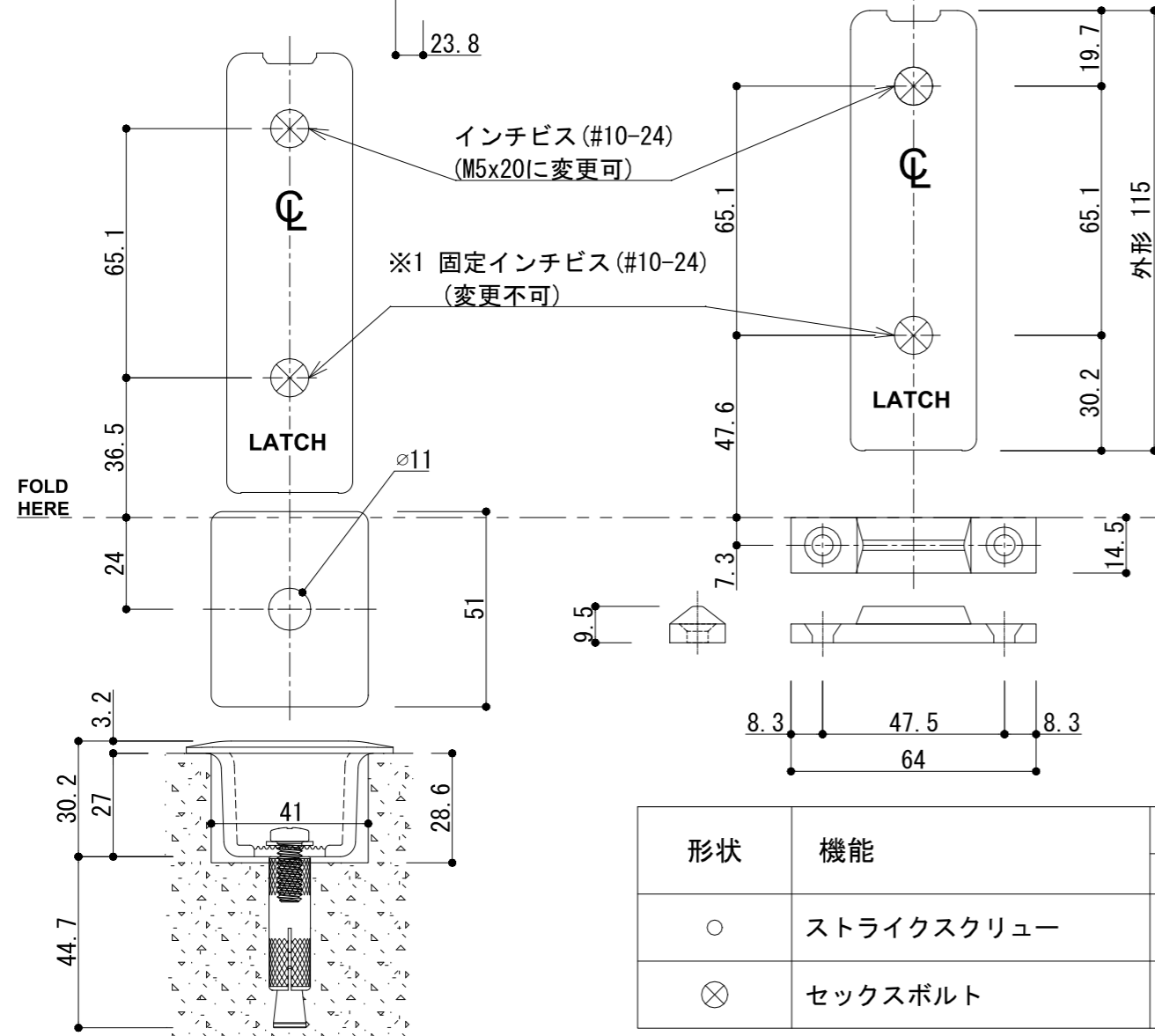
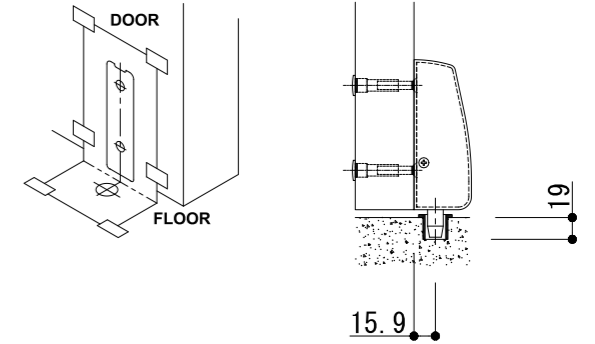
ボトムラッチ & 224 ストライク



ボトムラッチ & 225 ストライク



ボトムラッチ & 226 ストライク



形状	機能	寸法	
		鋼製ドア	木製ドア
○	ストライクスクリュー	#25ドリル+#10-24タップ M5ネジ用ドリル+タップ	3mmドリル パイロット深さ25mm
⊗	セックスボルト	8m ドリル (デバイス側) 10.3mm ドリル (トリム側)	

※1 プルマンラッチ下側インチビスは固定されています。
 ミリビスへの変更はできません。