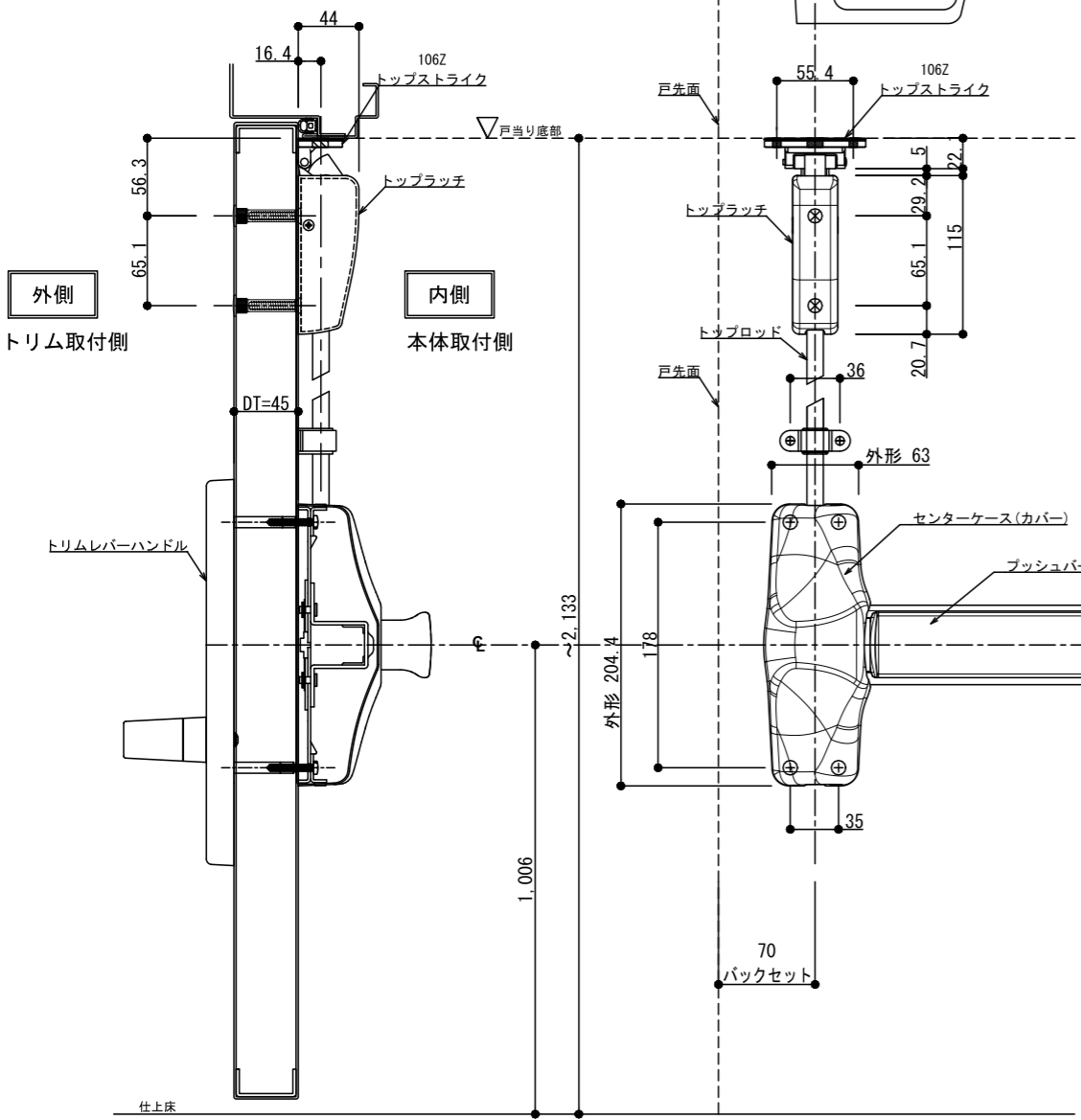


1200 / F1200 トップロッド/ボトムロッド長さ			
トップロッド長さ	916mm (標準)	1221mm (オプション)	605mm (エクステンション)
ボトムロッド長さ	807mm (標準)		

ストライク品番	対応扉仕上
106	鋼製ドア用
F108	防火戸用
136	両開き用

※0.8mmのシムが2枚付属しています。

レバーハンドル機能 / 対応表				
オペレーション	サム・ピース 200シリーズ	エスカッション 300シリーズ	電気トリム E300シリーズ	プルハンドル 600シリーズ
退出のみ	201			
ダミー/引手のみ	202	302		602
ナイトラッチ/キーでラッチボルト引込	203R	308R		309R
キーで施錠/ラッチボルトの開錠	205R	309R		308R
サムピースは常にアクティブ, シリンダー無し	215R	314R		614R
一体化された施錠, 解錠のオプション付き ナイトラッチ/キーでラッチ引込			E309R	
一体化された施錠, 解錠のオプション付き シリンダー無し			E314R	



1200 ヘッド切欠テンプレート

106 トップストライク

- ※ パニックバーの反対側(外部側)にトリムレバーハンドルを使用しない場合は、トリムレバーハンドルの取付穴及びセックスボルトは不要です。(パニックバーにはセックスボルトは付属していません。)
- ※ ドア取付ビスは付属インチビスです。(ミリビスに変更可能)
- ※ 本体は室内側のドア面に取り付けます。
- ※ 本体ヘッド部分のドア取付寸法は切欠きテンプレートをご使用ください。
- ※ 基本ドア厚は45mmとします。45mmより薄いドアの場合は嵩上げプレートを用意し、ドア厚が45mmになるようにしてください。
- ※ トリム選定は別紙及びカタログを参照してください。
- ※ ストライク及びラッチの切欠き詳細は別紙テンプレートをご覧ください。