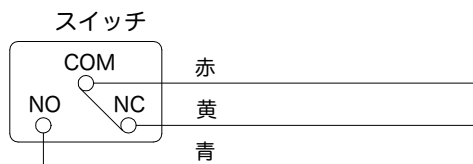


## 取付説明書

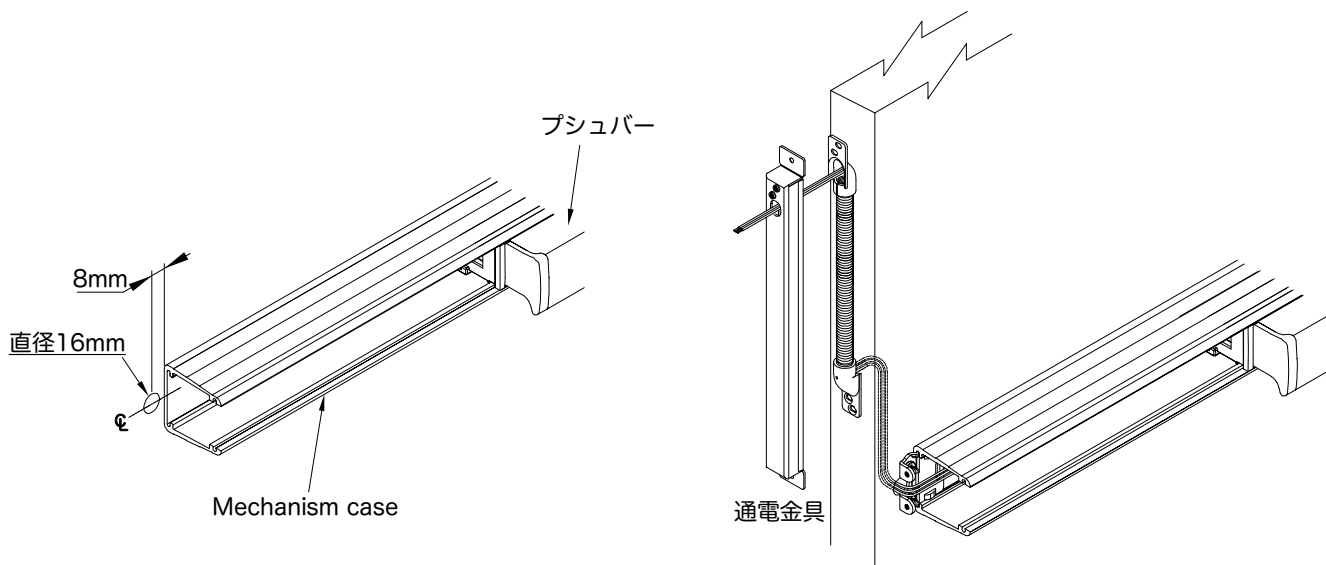
RX - スイッチは信号用に設定されており、24V DC / ACの電圧値に対応する3アンペアの最大負荷に耐えるように設計されています。マグネットロックまたはソレノイド装置を使用すると、スイッチの容量が低下します。

1. RXモニターは、プッシュバーを押すと連動して作動します。
2. 以下の構成は、ラッチボルトとプッシュバーが初期位置にある状態を表しています。



NOTE: スイッチ定格 : 24VDC, 3Amp SPDT

3. ドアのデバイス側に直径8mmの電線穴を開けます。
4. ケーブルを通し、ワイヤを通電金具に接続します（必要に応じて「通電金具」の説明を参照してください）。



GOLDMAN INC.

ゴールドマン株式会社

222-0033 横浜市港北区新横浜3-7-19 3F

☎ : 045-620-8010 FAX : 045-620-8011 ✉ : info@goldman-inc.jp WEB : www.goldmanexa.com

WD-OD002(431)