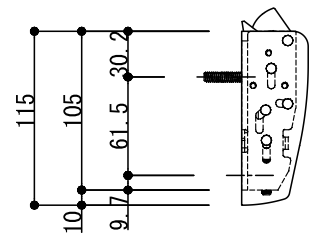


1200 / F1200 面付垂直ロッド 1500 / F1500 3点面付けラッチ

トップラッチ切欠きテンプレート For SVR and 3PT

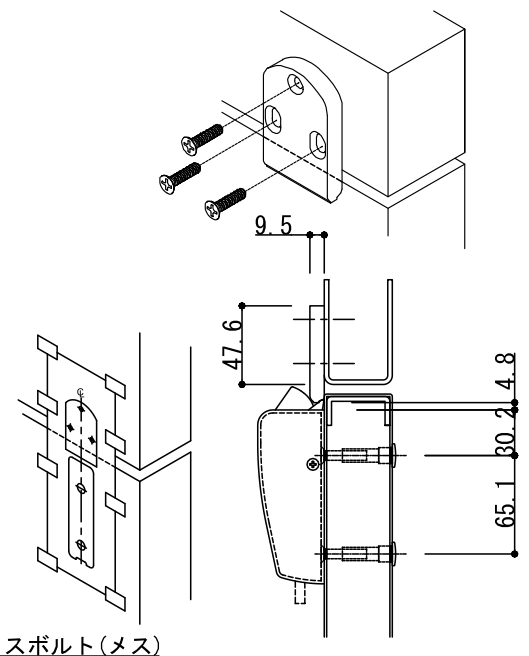
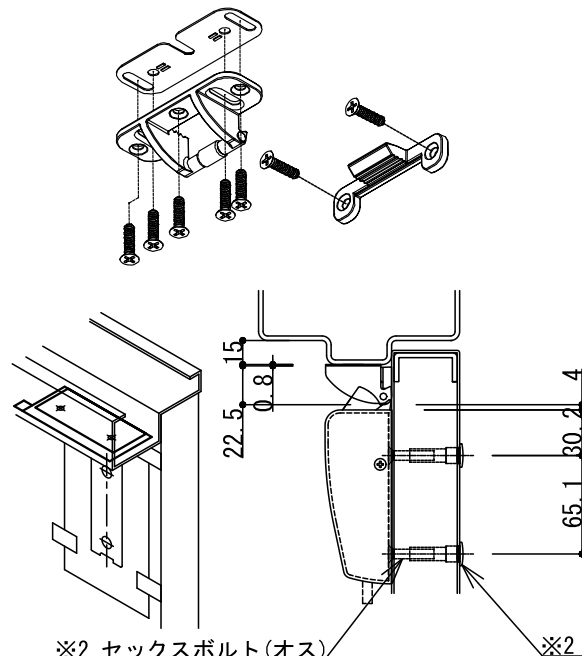
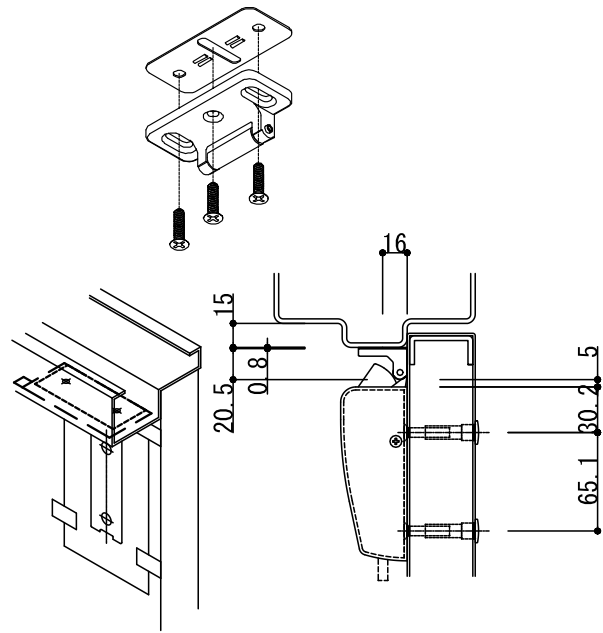
プルマンラッチ



トップラッチ + 106ストライク
【非防火戸】

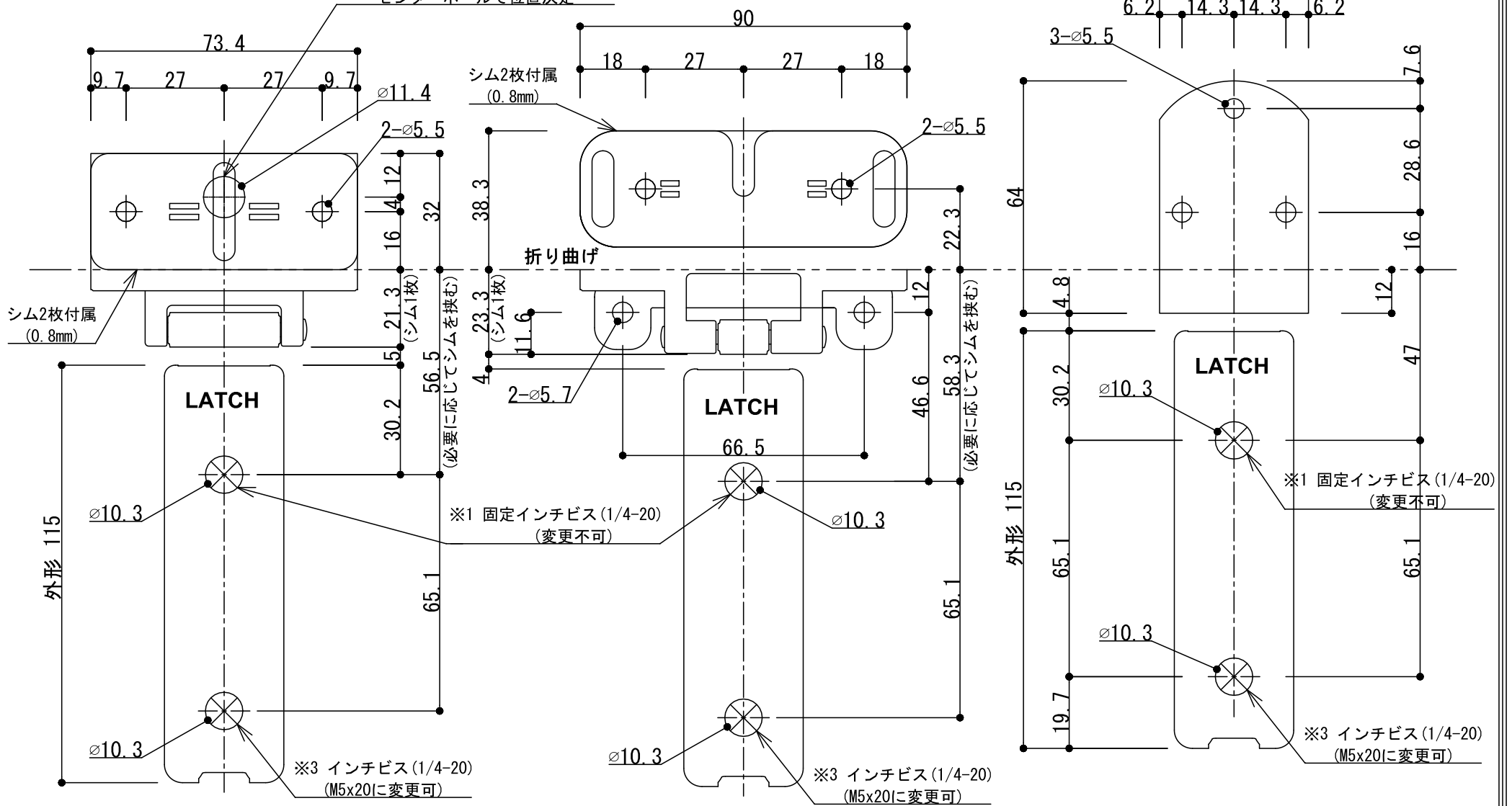
トップラッチ + 108Fストライク
【防火戸】

トップラッチ + 215ストライク
【欄間】



※2 セックスボルト(オス) デバイス側(2→8)
※2 セックスボルト(メス) トリム側

2つのルーズホールで取付位置を確定、
センターホールで位置決定



- ※1 上部ビスのみラッチに固定されています。付属のメスセックスボルトをご使用ください。
- ※2 メスセックスボルト(ドア外部)の取付穴はφ10.3です。空回りをしないようにハンマーで叩いて入れてください。
- ※3 上部ビス位置を決めた後にメスセックスボルトにて固定してください。M5x20で代用できます。

形状	機能	寸法	
		鋼製ドア	木製ドア
○	出口専用(ストライクスクリュー)	#25ドリル+#10-24タップ M5ネジ用ドリル+タップ	3mmドリル パイロット深さ25mm
⊗	セックスボルト	メス側(部屋内部) : 8mm ドリル (デバイス側) オス側(部屋外部) : 10.3mm ドリル (トリム側)	



GOLDMAN INC.
ゴールドマン株式会社
〒222-0033 横浜市港北区新横浜3-7-19-3F
TEL.045-620-8010 FAX.045-620-8011

GENRE
EXIT DEVICE 【パニックバー】

PRODUCT
【1200】面付け垂直ロッド式(SVR)
【1500】3点面付けラッチ式(3PT)

TYPE
トップストライク

TYPE
テンプレート

DATE
2022, 12, 26