

- ※ パニックバーの反対側(外部側)にトリムレバーハンドルを使用しない場合は、トリムレバーハンドルの取付穴及びセックスボルトは不要です。(パニックバーにはセックスボルトは付属していません。)
- ※ ドア取付ビスは付属インチビスです。
- ※ 本体は室内側のドア面に取り付けます。
- ※ 本体ヘッド部分のドア取付寸法は切欠きテンプレートをご使用ください。
- ※ 基本ドア厚は45mmとします。45mmより薄いドアの場合は嵩上げプレートを用意し、ドア厚が45mmになるようにしてください。
- ※ トリム選定は別紙参照してください。
- ※ ストライク及びラッチの切欠き詳細は別紙テンプレートをご覧ください。

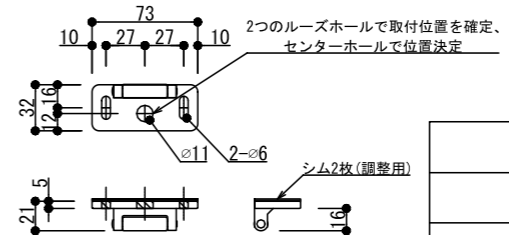
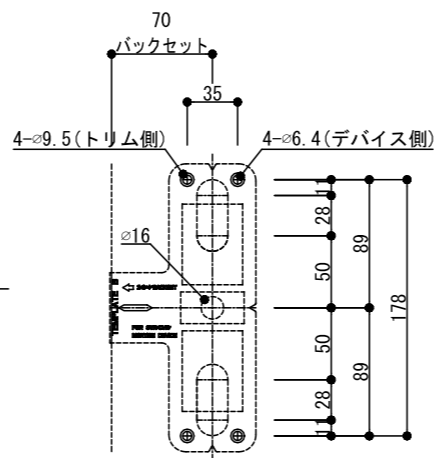
1200 / F1200 トップロッド/ボトムロッド長さ			
トップロッド長さ	916mm(標準)	1221mm(オプション)	605mm(エクステンション)
ボトムロッド長さ	807mm(標準)		

ストライク品番	対応扉仕上
106	鋼製ドア用
F108	防火戸用
136	両開き用

※0.8mmのシムが2枚セットです。

1200 ヘッド切欠きテンプレート

106 トップストライク



機能 / 対応表			
オペレーション	サム・ピース 200シリーズ	エスカッション 300シリーズ	電気トリム E300シリーズ
退出のみ	201		
ダミー/引手のみ	202	302	
ナイトラッチ/キーでラッチボルト引込	203R	308R	
キーで施錠/ラッチボルトの開錠	205R	309R	
サムピースは常にアクティブ、シリンダー無し	215R	314R	
一体化された施錠、解錠のオプション付き ナイトラッチ/キーでラッチ引込			E309R
一体化された施錠、解錠のオプション付き シリンダーなし			E314R