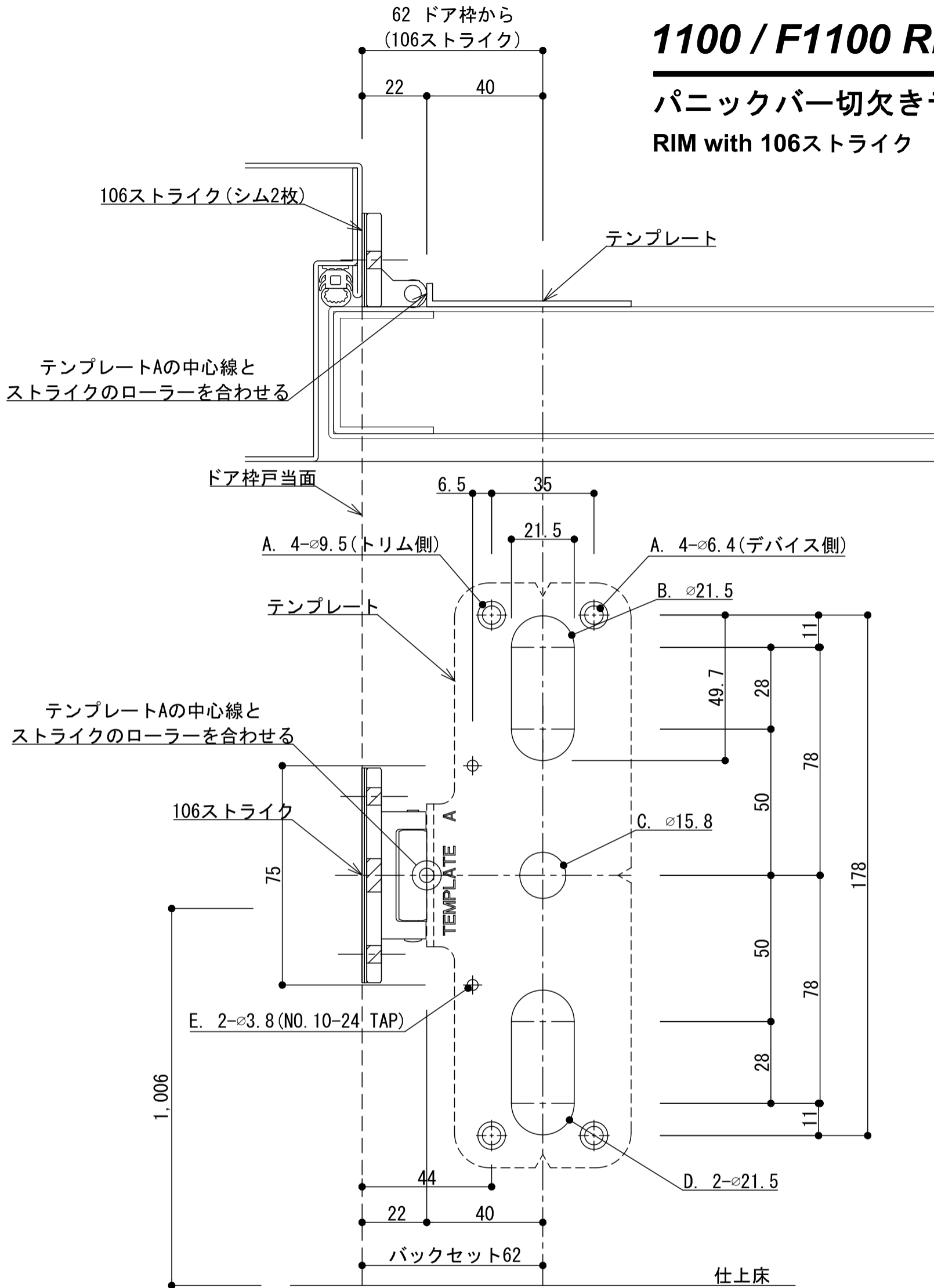


1100 / F1100 RIM 面付け

パニックバー切欠きテンプレート RIM with 106ストライク



※ パニックバーの反対側(外部側)にトリムレバーハンドルを使用しない場合は、トリムレバーハンドルの取付穴及びセックスボルトは不要です。(パニックバーにはセックスボルトは付属していません。)

切欠番号	形状	機能	寸法	
			鋼製ドア	木製ドア
A	○	出口専用	#25ドリル+#10-24タップ M5ネジ用ドリル+タップ	3mmドリル パイロット深さ25mm
		セックスボルト or トリム	6.3mm ドリル (デバイス側) 10.3mm ドリル (トリム側)	
B	○	ダブルシリンダー	22mm ドリル (デバイス側)	
C	○	外部シリンダー	16mm ドリル (デバイス側のみ)	16mm ドリル (貫通)
D	⊂	可動レバー式トリム	22mm ドリル (切り欠き: デバイス側のみ)	
E	○	サポートブラケット	#25ドリル+#10-24タップ M5ネジ用ドリル+タップ	3mmドリル パイロット深さ25mm



GOLDMAN INC.
ゴールドマン株式会社
〒222-0033 横浜市港北区新横浜3-7-19-3F
TEL.045-620-8010 FAX.045-620-8011

GENRE
EXIT DEVICE 【パニックバー】

PRODUCT
【1100 / F1100】リム式 (RIM)

TYPE PRODUCT
106ストライク

TYPE
切欠図

DATE
2022, 12, 21