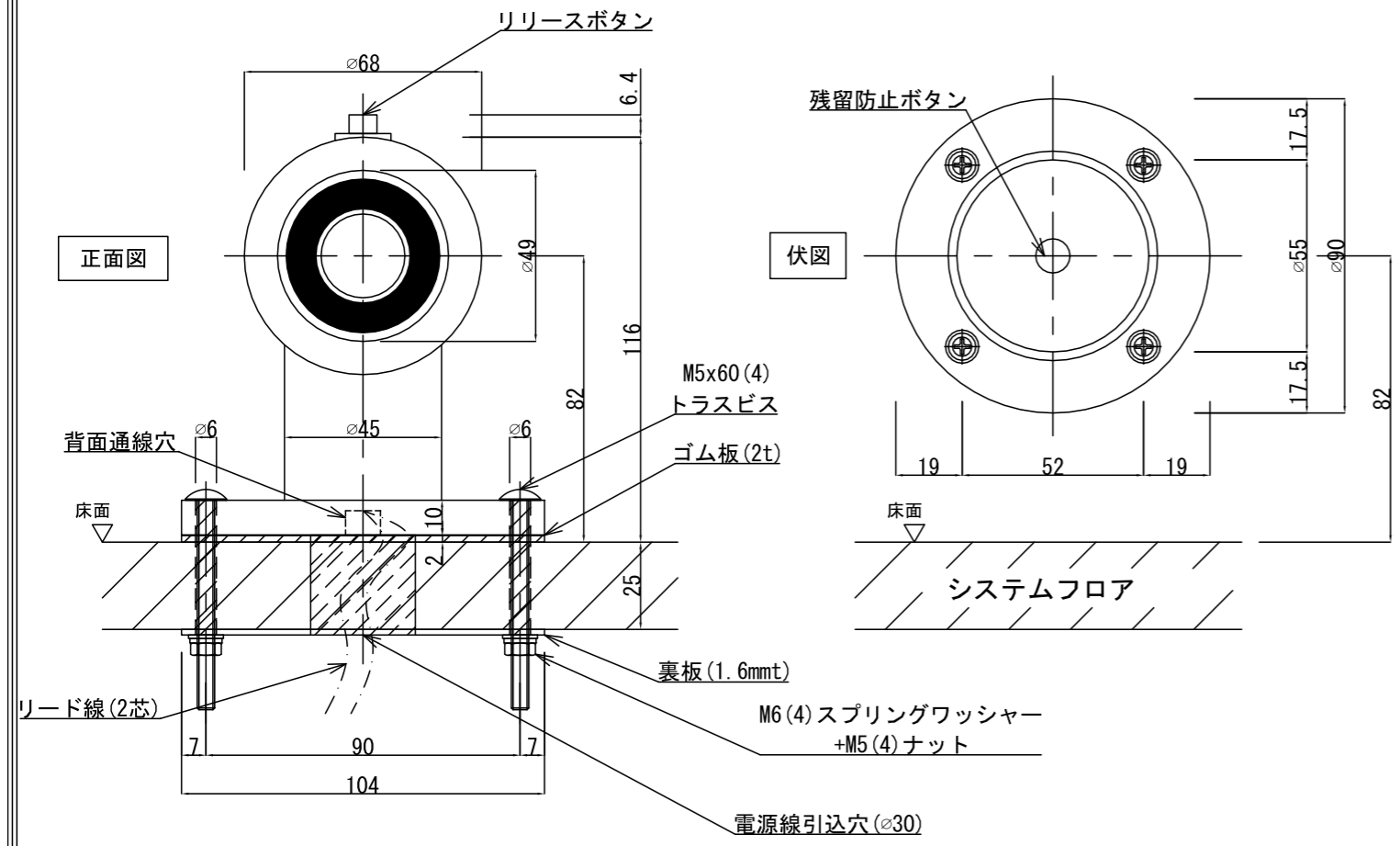
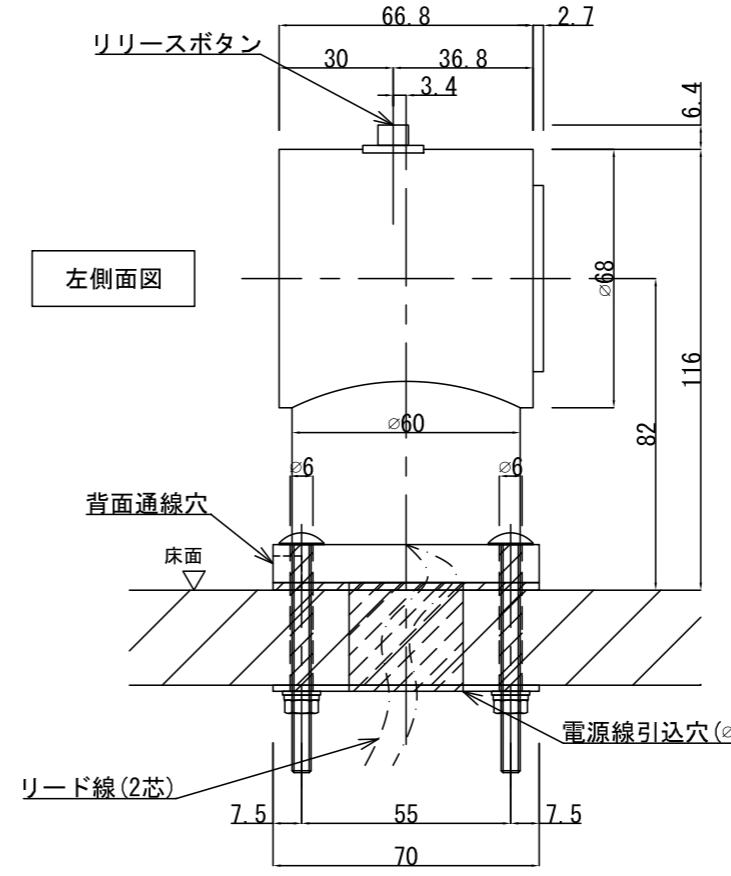


アーマチュアプレートA(自動調整式)

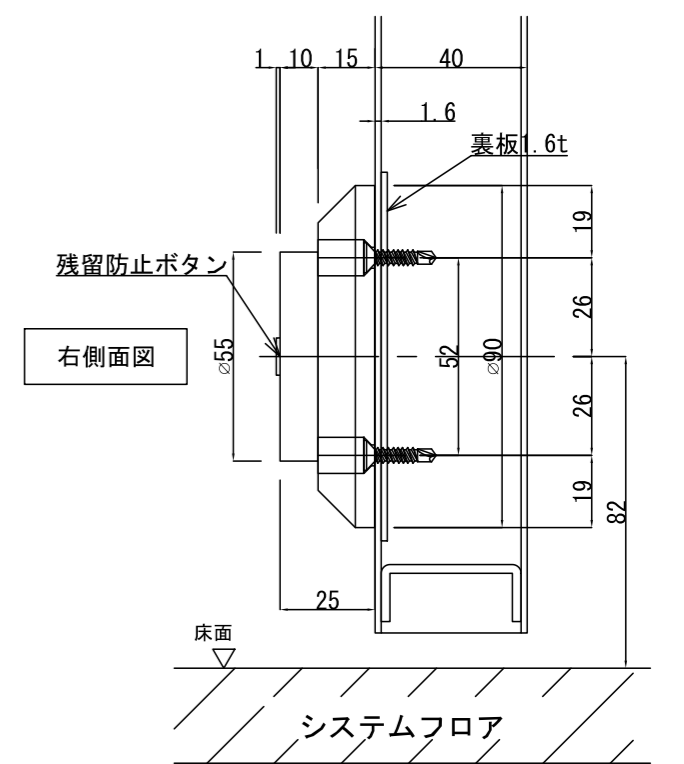
※ 標準付属



GD900F



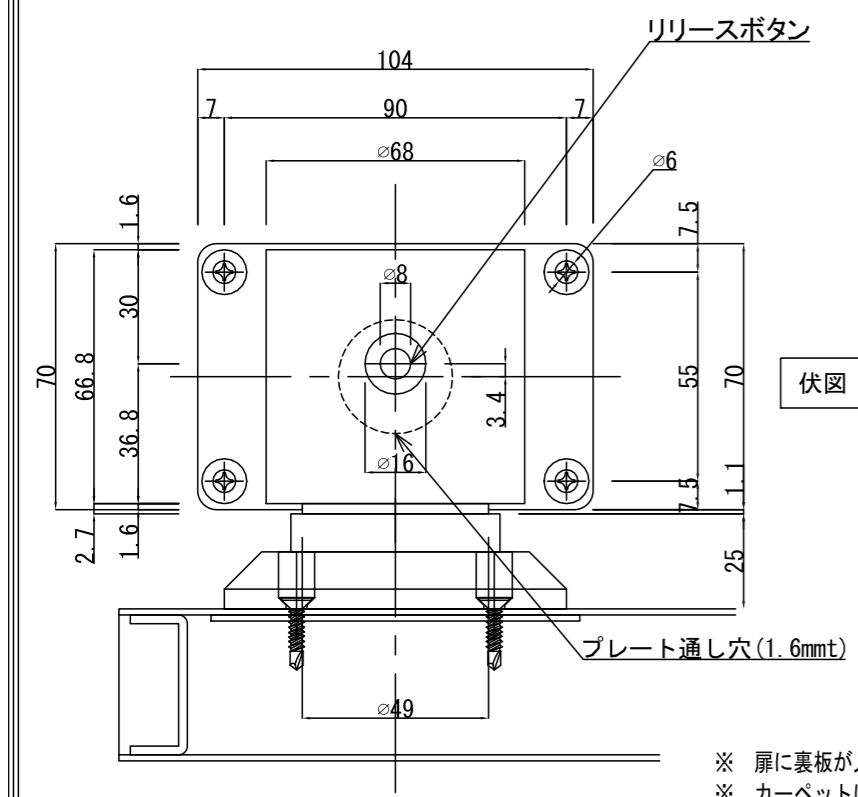
アーマチュアプレート



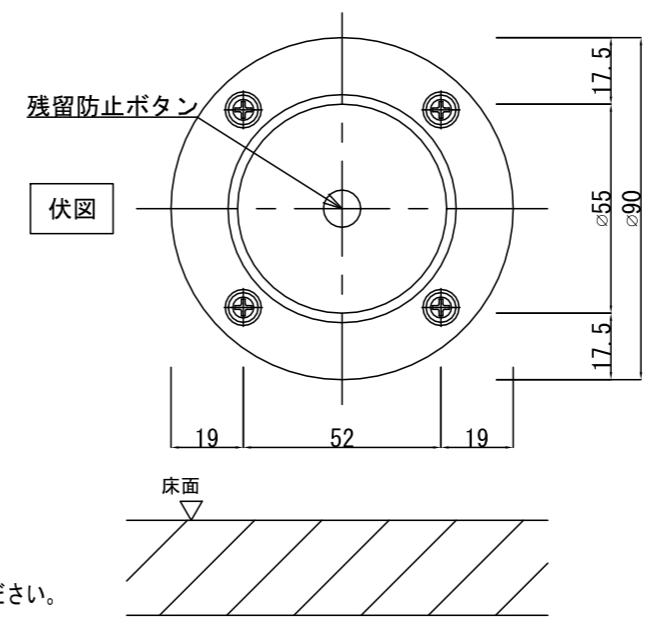
※ドアの鉄板厚が1.6mm以上であれば裏板は不要です。

アーマチュアプレートB(横振り式)

※ 別売



操作電圧	24Vdc
消費電流	60mA/24Vdc
保持力	30kg以下
仕上色	黒 / シルバー
アーマチュアA	自動調整式(標準付属)
アーマチュアB	横振り式(別売オプション)
リード線	2本 / 50cm
特徴	ドアリリースボタン付き 残留磁気防止ボタン付き



※ドアの鉄板厚が1.6mm以上であれば裏板は不要です。

※ 扉に裏板が入っていない場合、裏板2.3tを取り付けるか エピナット (Kタイプ) をご使用ください。
※ カーベットは、切欠いてください。