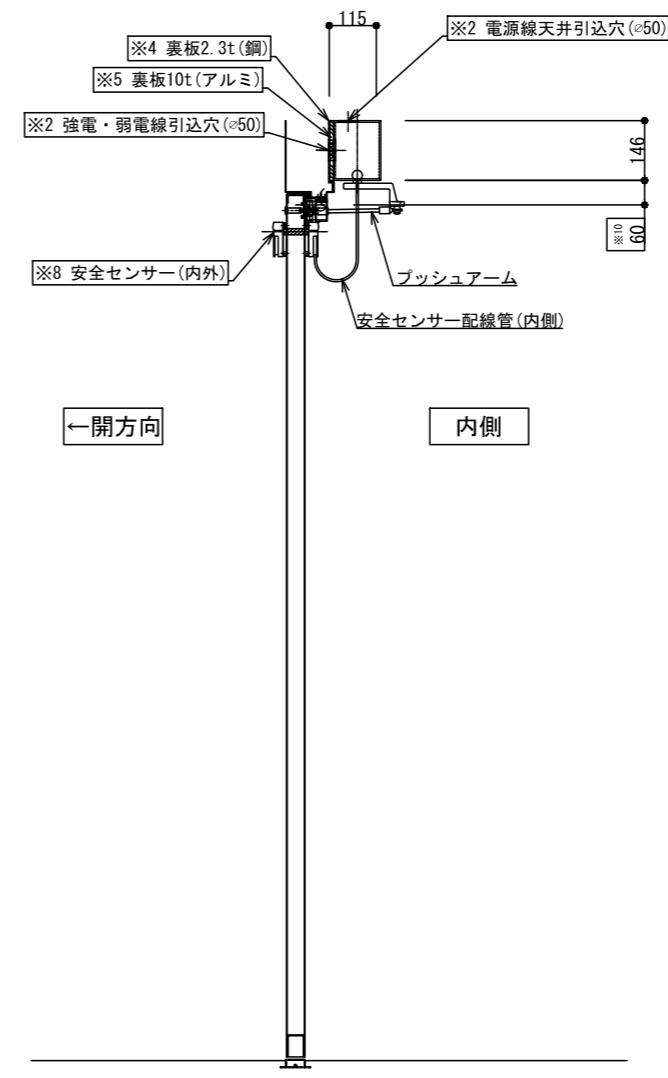
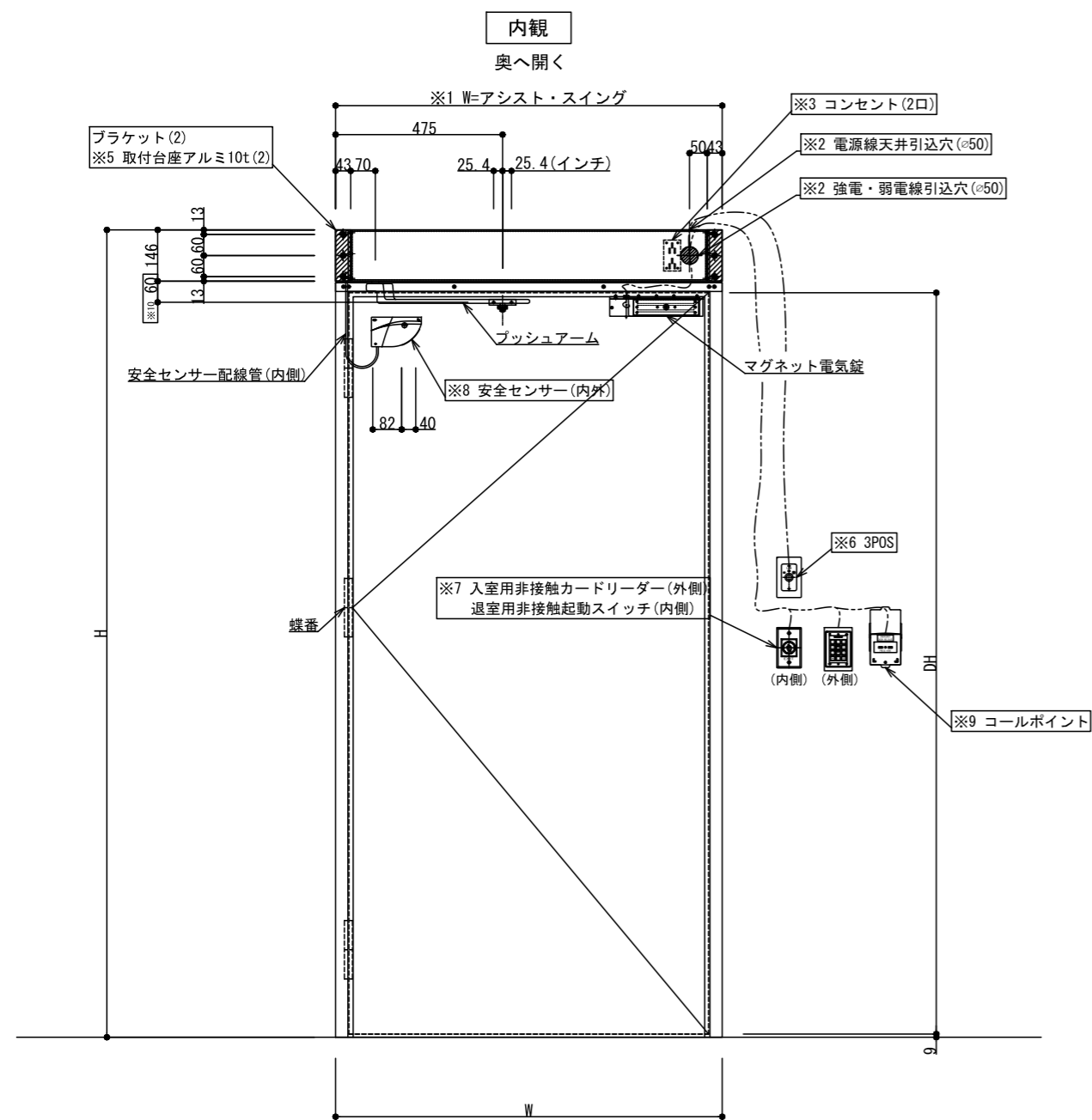


1-1
片開・押側(LH)
蝶番吊

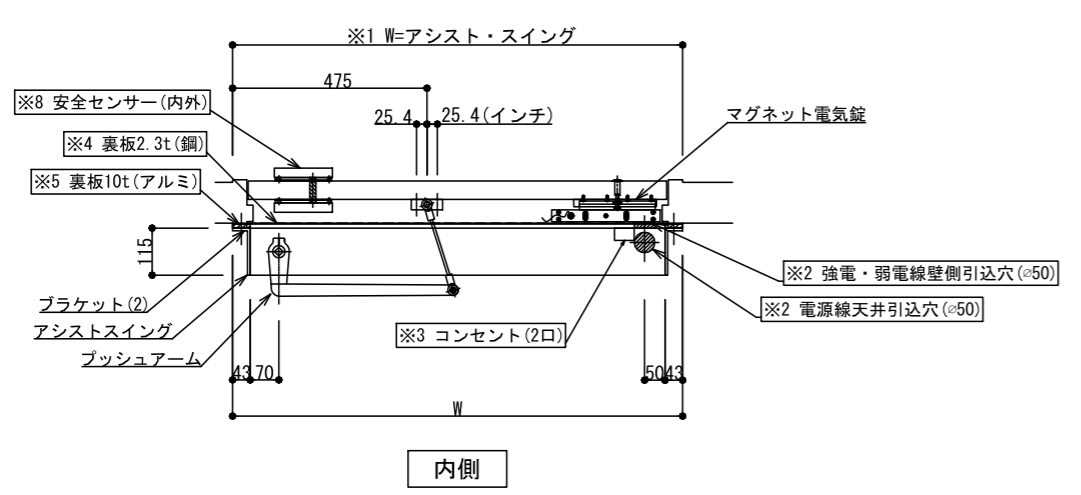
本図は左勝手です。

商品名	品番
アシストスイングH. D.	9542-LH-Bronze / Silver (外開)
入室用カードリーダー	E5AK
退室用起動スイッチ	RTS-1000
マグネット電気錠	GEM800MDT-TD
パワーサプライ	PSM-25T
3ポジションスイッチ	8310-906R
安全センサー	Flat Scan (内側x1/外側x1)
自動施錠錠	ご指定ください
コールポイント	緊急開錠スイッチはカタログよりご選定ください

アシストスイングH. D. 標準梱包	
<ul style="list-style-type: none"> 電気-機械式モーターギアボックス マイクロプロセッサ式コントロールボックス アルミ製ヘッダー(エンドプレート、L型ブラケット付) プッシュアーム組品 	
アシストスイングH. D. 標準仕上	
<ul style="list-style-type: none"> クリアアルマイト仕上: シルバー色 ダークブロンズアルマイト仕上: こげ茶 特注色は要お打合せ(焼付塗装etc. は別見積) ダイノックシート貼り(別見積) 	
アシストスイングH. D. 電気仕様	
<ul style="list-style-type: none"> 入力電源: 100V 50 / 60Hz 1.5A 制御電圧: 24Vdc 出力電圧: 24Vac 最大ドア重量: 130Kg/枚(金物含む) 解放角度: 90° 	



↑開方向



- ※1 アシスト・スイング®の幅は枠外寸法(W)と同寸法です。発注時にご指示ください。
(W=最小914mm, 最大2413mm: モータースペース550mm/コントローラスペース300mm/電気コード等スペース64mm)
- ※2 強電・弱電線壁側引込穴(φ50)をアシスト・スイング背面の中央に開けてください。天井から引き込む場合はアシスト・スイング上部の中央に電源線天井引込穴(φ50)を開け、モールにて配線してください。
- ※3 コンセント(2口・アース付き)はヘッダーボックス内に引込み設置してください。ヘッダーボックスに入らない場合はプルボックスを設置し、その中に設置してください。設置位置は現場調整を行ってください。
- ※4 アシスト・スイング®の取付部分(上枠上部)にはスタッドに表板(全面)2.3t/3.2tの鋼板を必ず固定設置してください。または12ミリ以上のコンパネをスタッドに固定してください。(現場打合せ)
- ※5 ドア枠の面と壁の隙間が10mm以上ある場合は、ヘッダーボックスと裏板2.3tとの間に10tのアルミ製の板を挟んでください。(現場打合せ)
- ※6 3POS(3ポジションスイッチ): ドア開放保持及び電源OFFの際に使用します。(オプション)
- ※7 入室用カードリーダー等の外側起動接点については打ち合わせが必要です。(カードリーダーのコントローラーからの起動接点受けが必要です)
- ※8 安全センサーはアプローチ側(押側)とセーフティ側(内側)の両面に設置します。
- ※9 緊急開錠スイッチコールポイントはカタログより品番をご選定ください。
- ※10 アシスト・スイング®の底面からアームレールビス中心までの高さ位置は、必ず60mmを保ってください。