



GOLDMAN INC.

ASSA ABLOY



# ASSIST SWING® Slim-SW60

アシスト・スイング®Slim-SW60

開きドア専用自動ドア

北欧が誇る最高級なスイングドアオペレーター  
既存のドアに簡単後付けで自動ドアに早変わり。  
新築には本体が見えない、完全コンシールドも可能。

スマホで全てのセッティングが可能

スモールデザイン、迫力のパフォーマンス



ゴールドマン株式会社

222-0033 横浜市港北区新横浜3-7-19 3F/8F(R&D center)

☎: 045-620-8010 / FAX: 045-620-8011 / ✉: info@goldman-inc.jp / 🌐: [www.goldmanexa.com](http://www.goldmanexa.com)



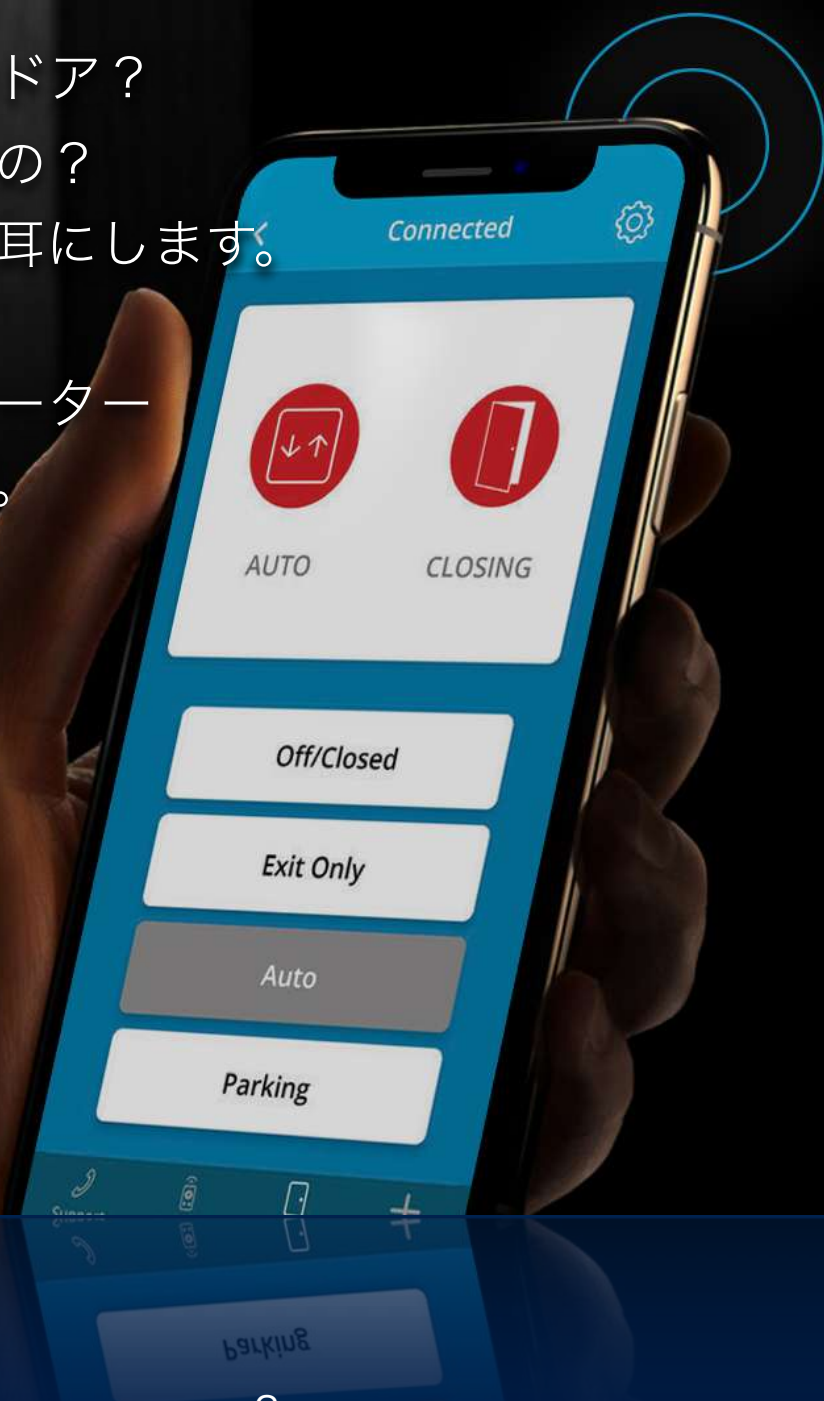
GOLDMAN INC.

ASSA ABLOY

## 北欧が誇る最高級な自動ドア

開きドアの自動ドア？  
そんなものあるの？  
そんな声をよく耳にします。

革新的なオペレーター—  
ここにあります。







アシスト・スイング®Slim-SW60は100万回の耐久試験に合格した  
北欧 スウェーデンが誇る最高級な開き戸専用の自動ドアです。  
どこにでもあるスイングドアを、  
触れる事なく開閉できるスマートで便利なドアに。  
そこには快適な日常が待っています。



GOLDMAN INC.

# In the new reality, you swipe the door open

ドアに触れることは過去のものであるべきです。また、最先端のスマートコントロールアプリを使用すると、スマートフォンから直接ドアを開けることができます。



アシスト・スイング®Slim-SW60は各種ドアの設定が簡単にできます。  
ドアの開きスピードやとじスピード、ホールド時間など。  
あなたの希望に合わせたセットアップが可能。  
スマートなドアをあなたのカスタマイズでより便利に。  
オフィス、自宅、エントランス、ホテル、工場、学校、  
ありとあらゆるドアの利便性を向上させよう。





GOLDMAN INC.



あなたのスマホにアプリをダウンロード。

インストールが完了したら、感覚的な操作性でお好みのドアにセットアップができます。

開くも閉じるもスマホ一台で完了します。

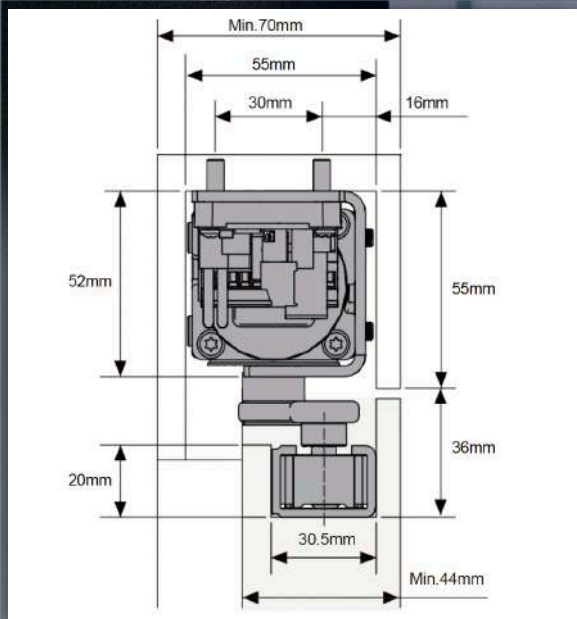
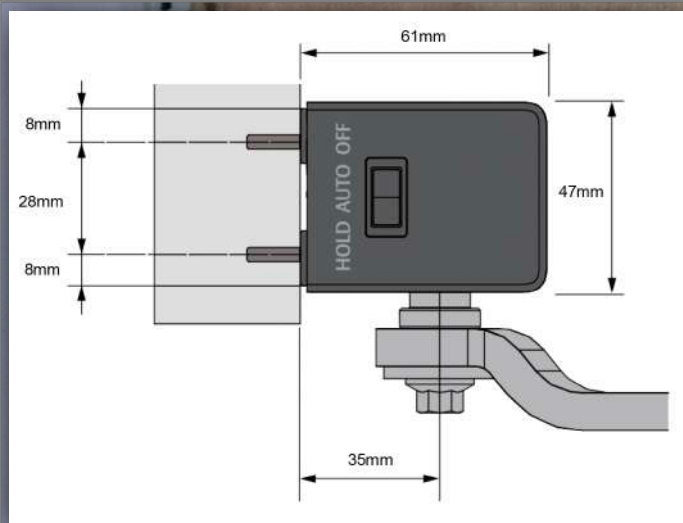
New reality（新しい現実）をぜひご体感ください。

Red Dot Award Product Design 2021を受賞

# SW60

コンシールド型イメージ

面付型イメージ



本体標準W寸法：898mm





GOLDMAN INC.

# 多数のオプションと組み合わせで、より「自由」な ドアの開閉を実現できます。



ドアを開けるための非接触センサースイッチ



ドアへの接触防止のための安全センサー



世界標準の「停電時解錠型」マグネット式電気錠



## 日本初

「停電時解錠」「停電時施錠」  
切替可能の電気ストライク



リモコンで簡単にオープン

Bluetooth



スマホアプリで簡単にオープン



## アシスト・スイング® Slim-SW60には、 さまざまなオプション・コントロール・アシスト機能 があります。(詳細はP10)

### ■設定アシスト

私たちのアプリは、インストールから操作までのプロセスを順を追って説明します。



### ■ドアコントロール

ボタンを押すだけでドアを開閉、施錠します。

### ■カスタム機能

カスタマイズ可能な設定で  
好みでのドアにアレンジ  
します。





# アシスト・スイング® Slim-SW60

## ■製品仕様 -アームオプション-

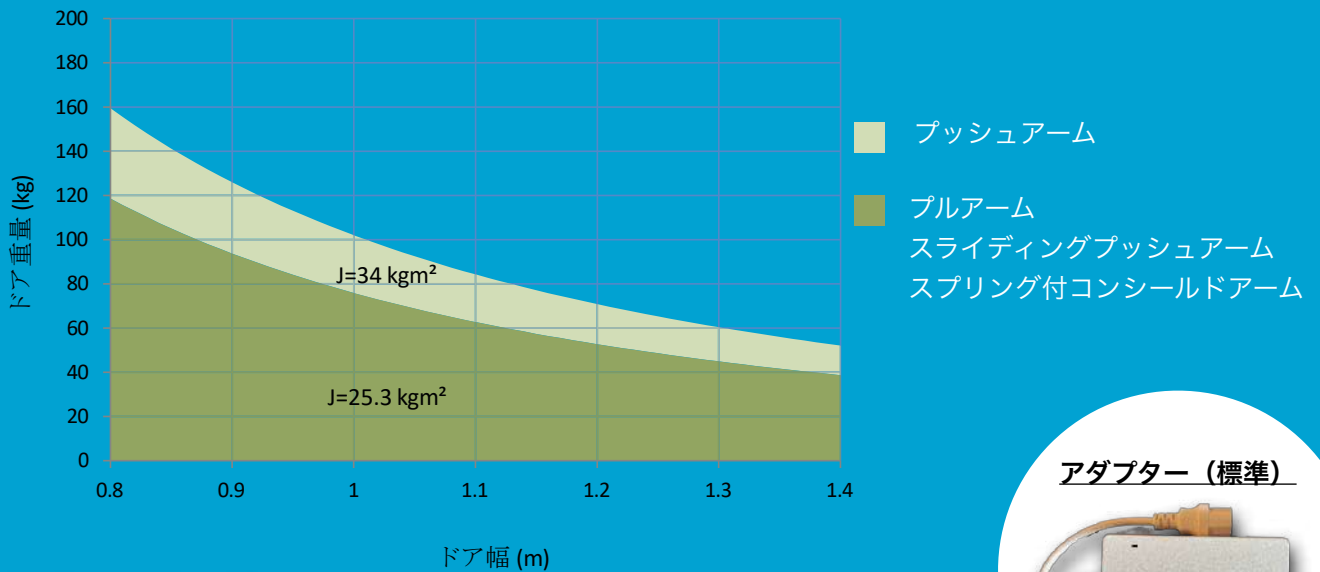


標準プッシュアーム  
(面付け)

スライディングプル  
アーム  
(面付け)

スライディングプッシュ  
アーム  
(面付け)

スプリング付コンシ  
ールドアーム



アダプター (標準)



## ■技術仕様

製品高さ : 47mm  
 製品奥行き : 61mm  
 手動プッシュ : 2.2~6.8Kg

最大ドア重量 : 160Kg  
 最大ドア幅 : 1,230mm



GOLDMAN INC.

## スマホでセットアップ 各種設定と機能（パラメーターの説明）

1	<b>ホールドオープンタイム</b>	ドアの開放保持の時間の設定ができます。	2秒～最大6時間
2	<b>オープニングタイム</b>	ドアが開ききるまでの動きの時間を設定できます。	3秒～9秒
3	<b>クロージングタイム</b>	ドアが開いている状態から閉まりきるまでの時間の設定ができます。	45秒～9秒
4	<b>アームシステム</b>	プッシュ / プル / スライディングプッシュ / コンシールドブルからお選びください。	
5	<b>プッシュ&amp;ゴー</b>	ドアが手で押すと開くか開かないかの設定ができます。	アクティブ / ノンアクティブ
6	<b>パワーアシスト</b>	手でドアを開ける時に軽い力で開く設定ができます。	オフ / 低 / 中 / 高
7	<b>閉め切りトルクの拡大</b>	閉扉中または閉扉時にモーターが閉まるトルクを増加させます。	レベル0～レベル10
8	<b>失速停止</b>	開扉時にブロックされた場合に失速停止機能によりドアはその位置で停止し、閉じます。	アクティブ / ノンアクティブ
9	<b>電気錠制御電圧の選択</b>	電圧の状態を選択してください。	12V / 24V
10	<b>電気錠仕様の選択</b>	停電時施錠型 / 停電時解錠型を選択してください。	
11	<b>プッシュ&amp;クローズ</b>	開放停止中のドアを手動で閉位置に向かって押す / 引くのができるか設定できます。	アクティブ / ノンアクティブ
12	<b>キーインパルス ホールドオープンタイム</b>	スマホからドアを起動させる時の開放保持時間を設定します。	2秒～25秒
13	<b>ロックの再試行回数</b>	ドアが閉鎖位置の直前で停止するとドアを施錠がからなくなります。その際にドアが再閉鎖して施錠しようとする回数を設定します	0秒～2秒
14	<b>ロックキック</b>	閉鎖するドアが確実に施錠するためのブースト機能を設定できます。	アクティブ / ノンアクティブ
15	<b>障害物で反転</b>	閉鎖するドアが障害物を検知すると反転する設定をできます。	アクティブ / ノンアクティブ
16	<b>ディレイ起動</b>	ドアが閉まる方向に引かれ、解錠してからドアが開きます。	0.1秒～5秒
17	<b>ラチェット機能</b>	1つ目のインパルスでドアが開き、2つ目のインパルスが送信されるまで開いた位置になる機能です。	アクティブ / ノンアクティブ



## 製品保証

---

アシスト・スイング® Slim-SW60は、製品保証を（1年）購入者に保証します。

本保証は、傷、擦り傷、塗料、溶剤およびその他の化学薬品の使用による劣化、通常の磨耗、酷使、不適切な設置に起因する損傷または製品の誤用に関しては保証の対象外です。

さらに、交換用製品の取り外しおよび取り付けにかかる費用は、保証に含まれていません。

不良品に対し、本製品を修理または交換することがあります。

改装またはその他の現場での変更による火災時の開口部への影響は、開口部の火災評価に影響を与える可能性があります。

ゴールドマン株式会社は、特定の状況でこのような影響がどのようなものかについて、表明または保証していません。

以下事項は保証は対象外です：

1. 塗料、溶剤、その他の薬品の使用による傷、擦り傷、劣化。
2. 通常の磨耗。
3. 適切なメンテナンスの欠如。
4. 製品の不適切な取り付け、妨害、誤用による乱用または損傷。
5. 不適切な保管、輸送、取り扱い。
6. 会社が提供する指示またはガイドラインに従わないこと。

保証は出荷日及び設置日（引渡日）から有効になります。

ゴールドマン株式会社



G O L D M A N I N C .

# ASSA ABLOY

❧ THE GAME CHANGER ❧

---

---

Introducing the new reality in doors.

ゴールドマン株式会社

222-0033 横浜市港北区新横浜3-7-19 3F/8F(R&D center)

☎: 045-620-8010 / FAX: 045-620-8011 / ✉: [info@goldman-inc.jp](mailto:info@goldman-inc.jp) / 🌐: [www.goldmanexa.com](http://www.goldmanexa.com)