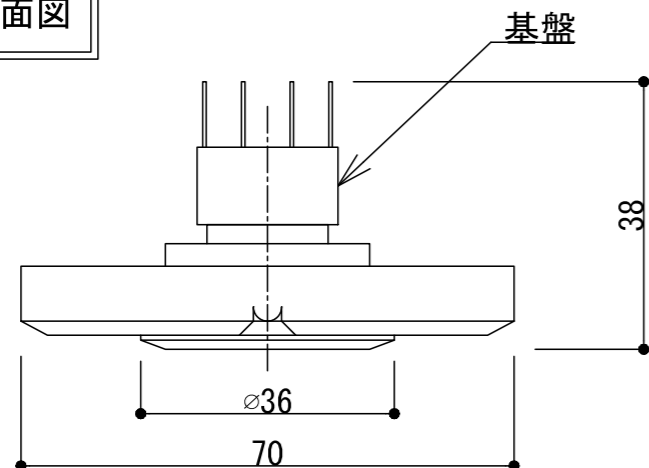
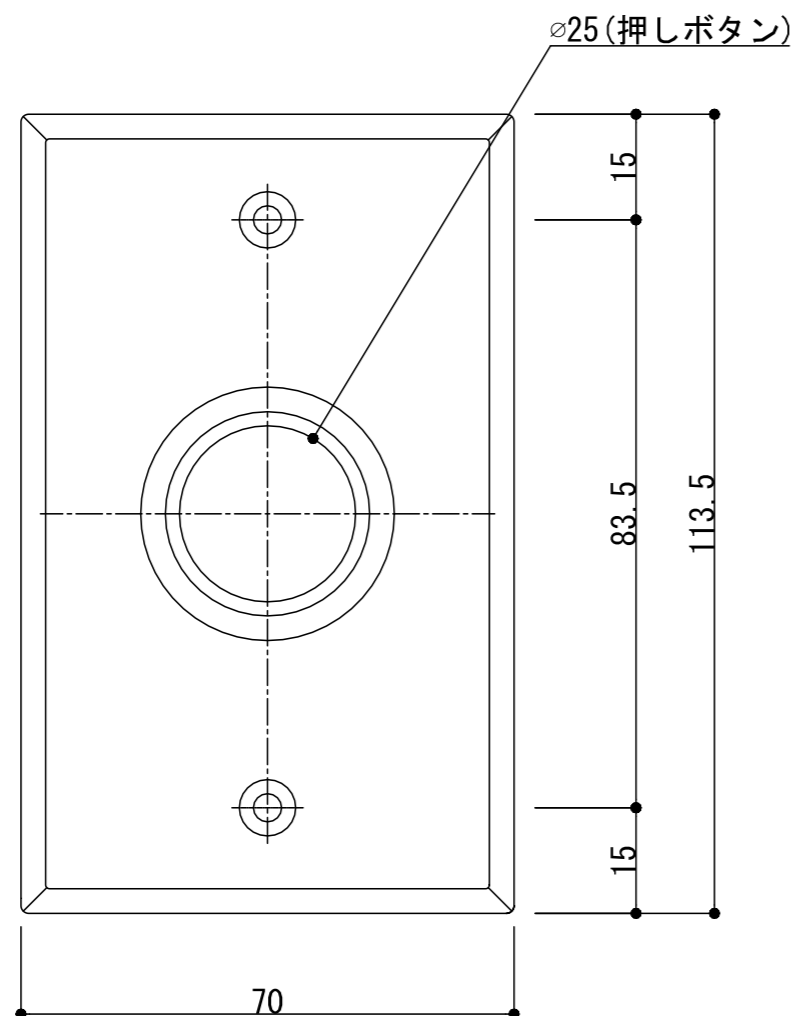


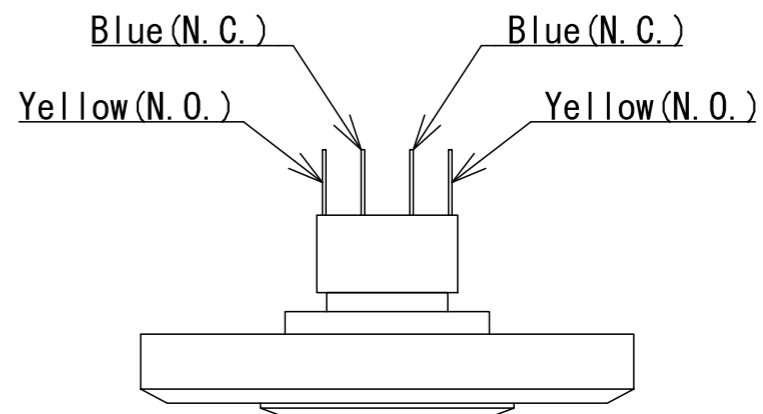
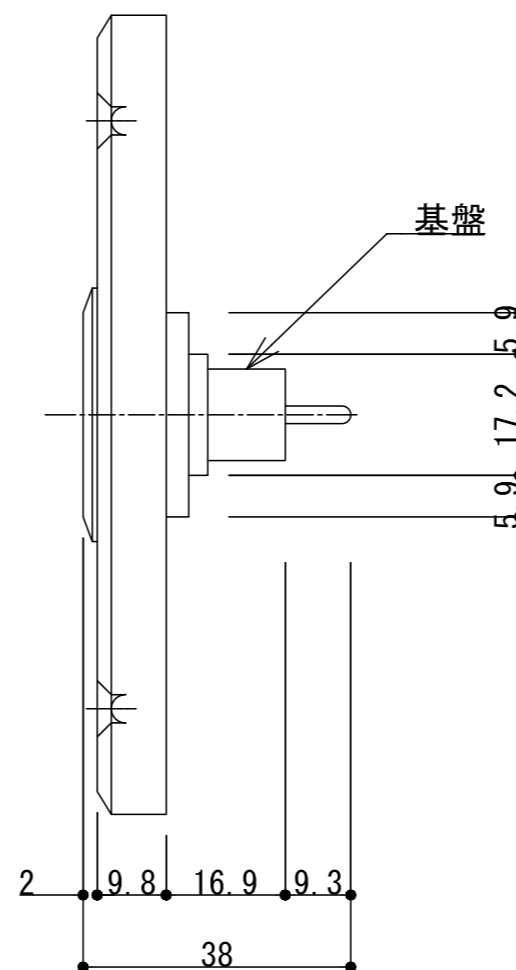
平面図



正面図



右側面図



操作電圧	12Vdc-24Vdc
特徴	1. 起動スイッチ (130g) 2. ノーマルデザイン
素材	アルミ製