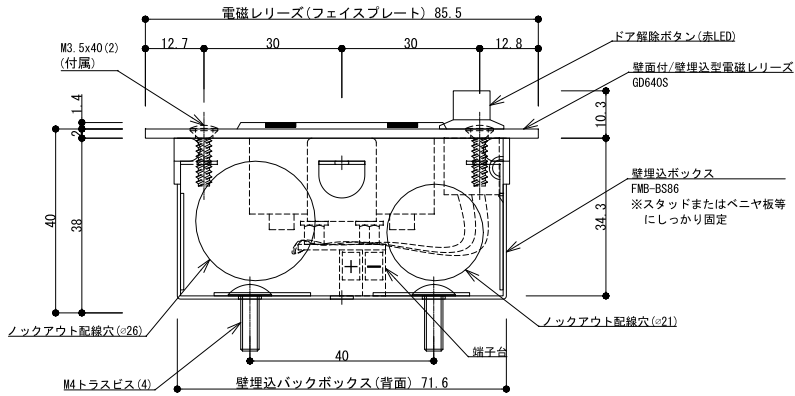


収まり 平面図

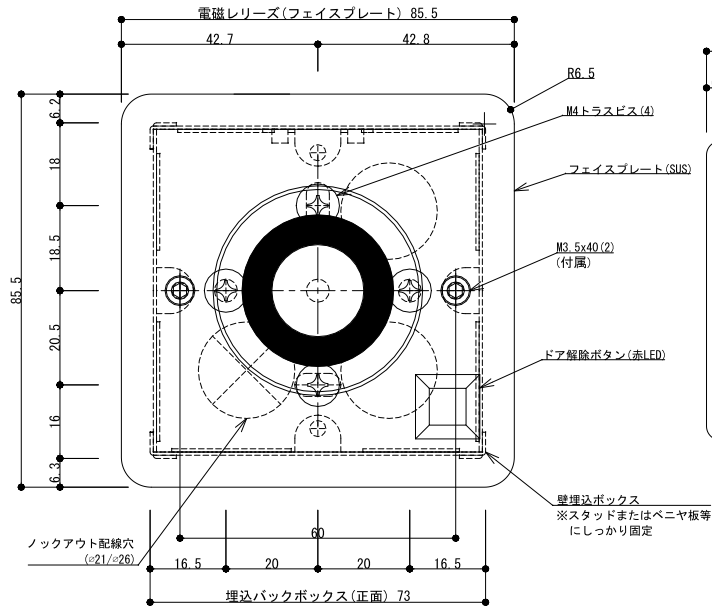


GD640S	
操作電圧	24Vdc
消費電流	70mA/24Vdc
保持力	31kg
特徴	磁気残留防止機能
	平調整はアーマチュアで可能
アーマチュア	横振調整式(標準)
素材	ステンレススチール
設置タイプ	壁面付 / 壁埋込型
オプション	壁埋込バックボックス (FMB-BS86 別売)

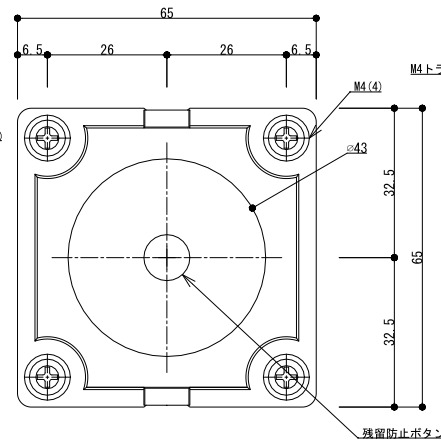
※面付仕様の場合は、面付ボックス (SMB-86ALU-03) とご使用ください。
また、本体取付ビスは付属M3.5六角穴ビスをご使用ください。

※埋込仕様の場合は、埋込バックボックス (FMB-BS86) とご使用ください。
また、本体取付ビスは付属M3.5x40ビスをご使用ください。

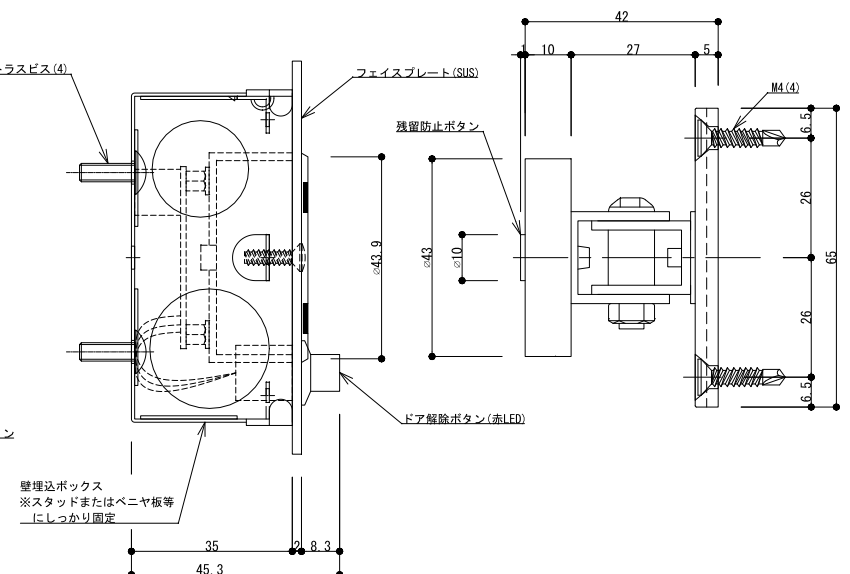
収まり 正面図



アーマチュアプレート ドア正面図



収まり 側面図



アーマチュアプレート ドア側面図