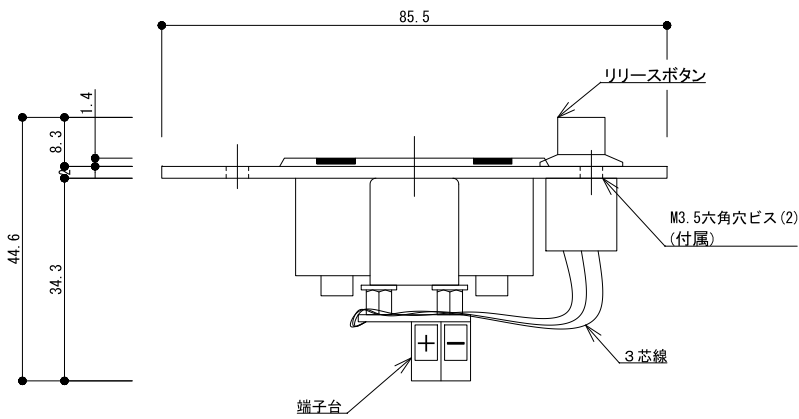
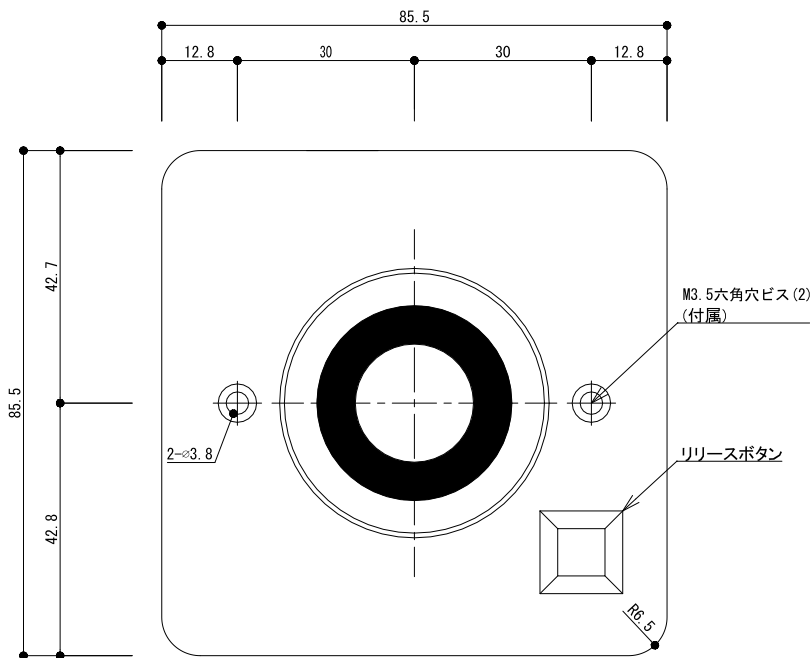


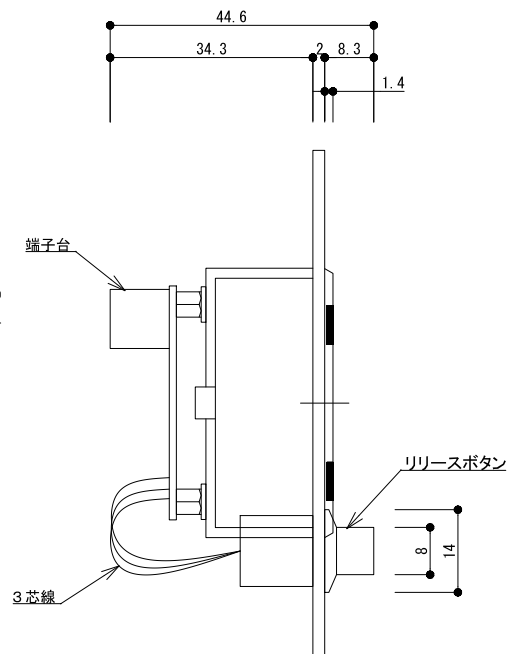
本体 平面図



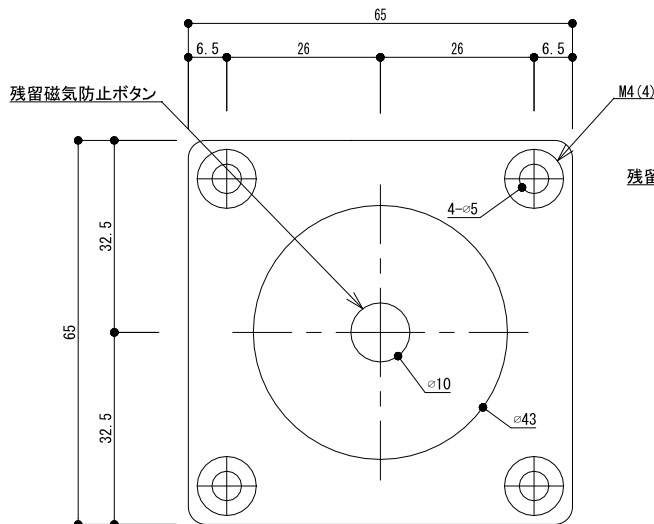
本体 正面図



本体 側面図

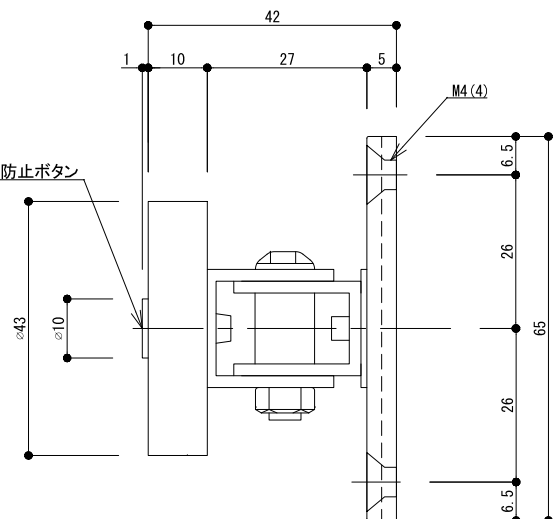


アーマチュアプレート 正面図



アーマチュアプレート 側面図

※横振調整式 (標準)



操作電圧	24Vdc
消費電流	70mA/24Vdc
電流	150mA/12Vdc
保持力	31kg
特徴	ドアリリースボタン付き 残留磁気防止ボタン付き
アーマチュア	角型Bタイプ、横振り式 (標準)

※面付仕様の場合は、面付ボックス (SMB-86ALU-03) とご使用ください。
また、本体取付ビスは付属M3.5六角穴ビスをご使用ください。

※埋込仕様の場合は、埋込バックボックス (FMB-BS86) とご使用ください。
また、本体取付ビスは付属M3.5x40ビスをご使用ください。