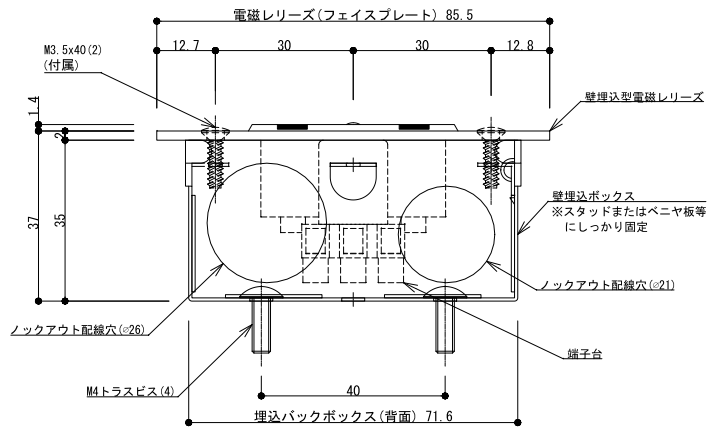
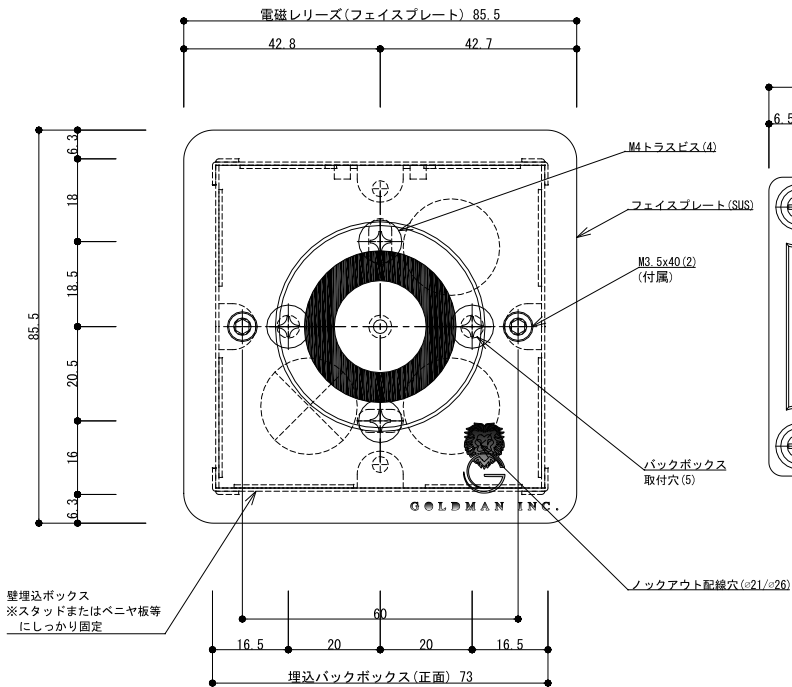


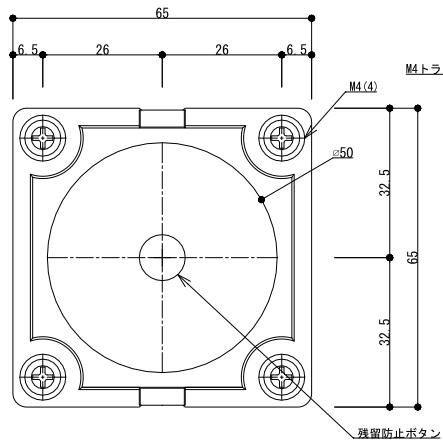
収まり 平面図



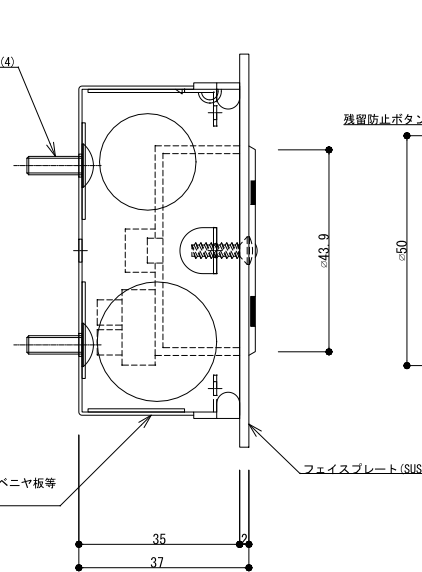
収まり 正面図



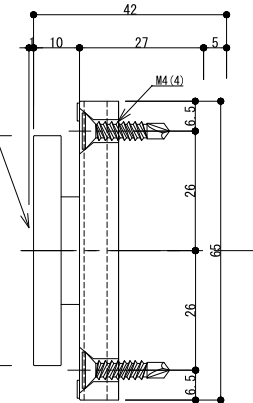
アーマチュアプレート ドア正面図



収まり 側面図



アーマチュアプレート ドア側面図



GD650S-24-100

操作電圧	24Vdc
消費電流	82mA/24Vdc
保持力	45kg
特徴	磁気残留防止機能 平調整はアーマチュアで可能
アーマチュア	自動調整式(標準)
素材	ステンレススチール
設置タイプ	壁面付 / 壁埋込型
オプション	壁埋込/バックボックス (FMB-BS86 別売)

※面付仕様の場合は、面付ボックス(SMB-86ALU-03)とご使用ください。
また、本体取付ビスは付属M3.5六角穴ビスをご使用ください。

※埋込仕様の場合は、埋込バックボックス(FMB-BS86)とご使用ください。
また、本体取付ビスは付属M3.5x40ビスをご使用ください。

※必ずドア解除ボタン(AS-1148-JP:別売)とお使いください。