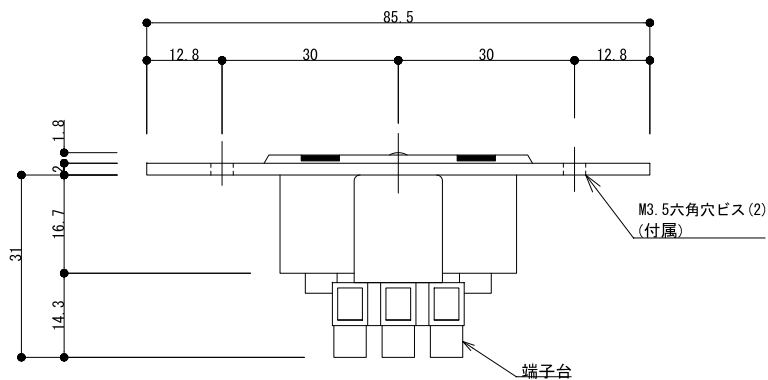


本体 平面図



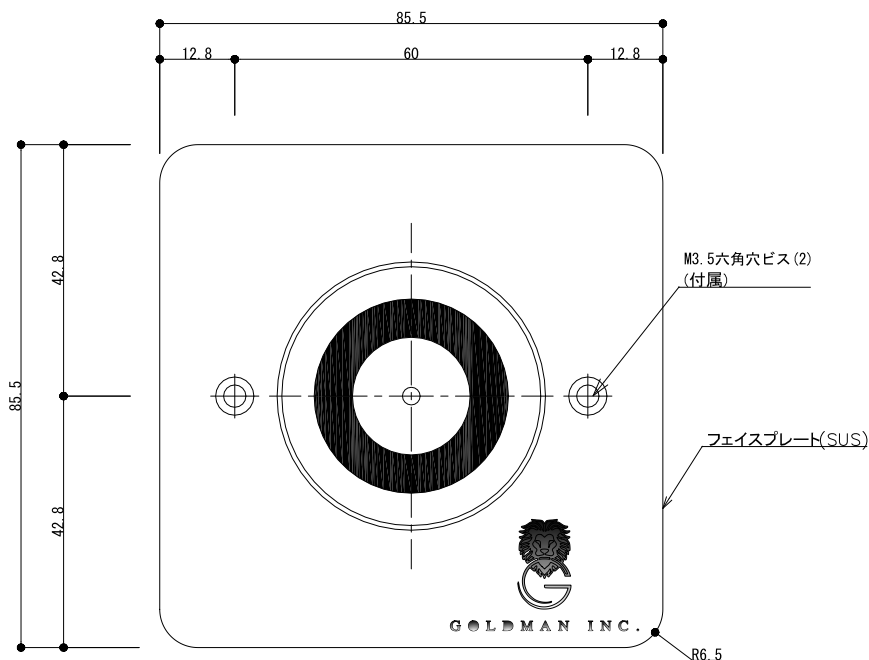
操作電圧	24Vdc
消費電流	82mA/24Vdc
電流	150mA/12Vdc
保持力	45kg以下
特徴	残留磁気防止ボタン付き
アーマチュア	角型Bタイプ, 自動調整式(標準)

※面付仕様の場合は、面付ボックス(SMB-86ALU-03)とご使用ください。
 また、本体取付ビスは付属M3.5六角穴ビスをご使用ください。

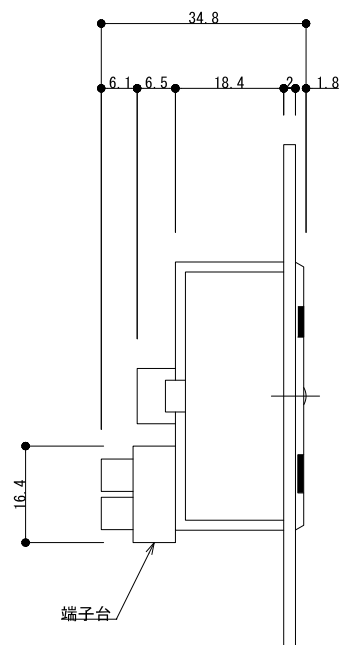
※埋込仕様の場合は、埋込バックボックス(FMB-BS86)とご使用ください。
 また、本体取付ビスは付属M3.5x40ビスをご使用ください。

※必ずドア解除ボタン(AS-1148-JP:別売)とお使いください。

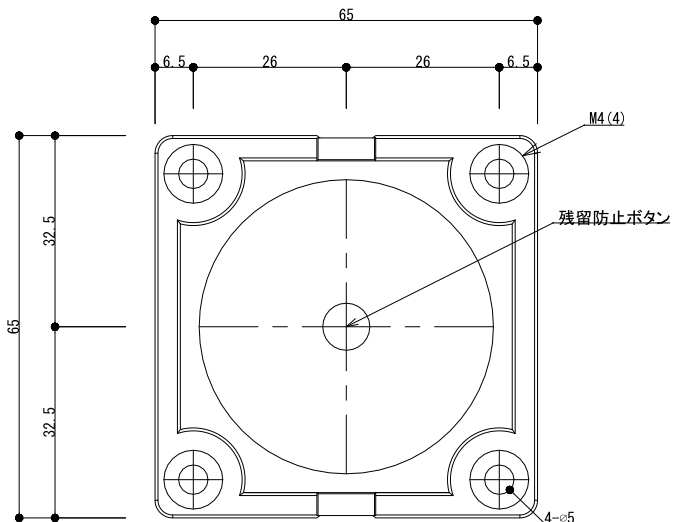
本体 正面図



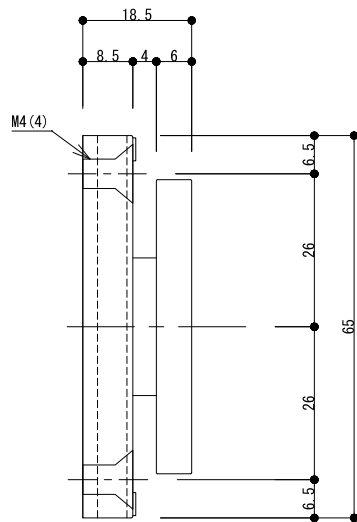
本体 側面図



アーマチュアプレート 正面図



アーマチュアプレート 側面図



※自動調整式(標準)

