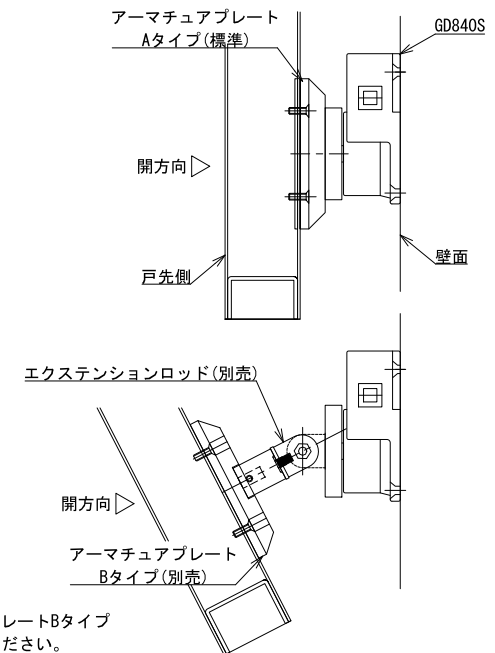


操作電圧	12VDC
消費電流	130mA/12Vdc 80mA/24Vdc
	LEDインジケータ付き
保持力	30kg
	アルミ製フェイスプレート
	ANSI / JIS規格
	取付ボックスは別売
アーマチュアA	自動調整式 (標準)
アーマチュアB	横振回転式 (別売)
エクステンションロッド	ABHG-1 (25.4mm)
	ABHG-2 (50.8mm)
	ABHG-3 (76.2mm)



※ ドアの鉄板厚が1.6mm以上であれば裏板は不要です。
 ※ カーペットは、切欠いてください。

※ 取付の際は角度を現場で調整してください。
 ※ 壁と戸先側の角度が狭い場合はアーマチュアプレートBタイプ及びエクステンションロッド(別売)をご使用ください。