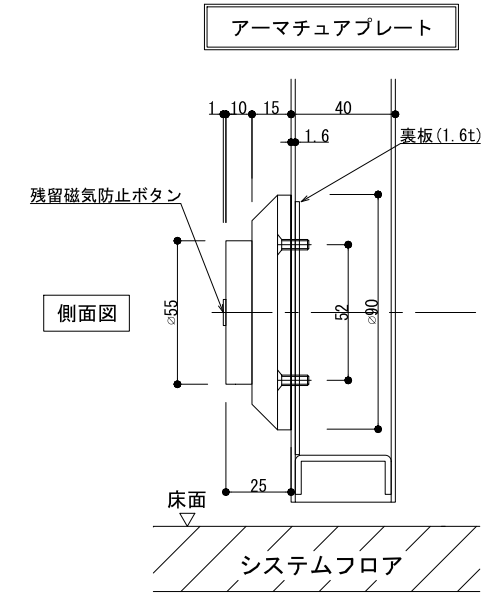
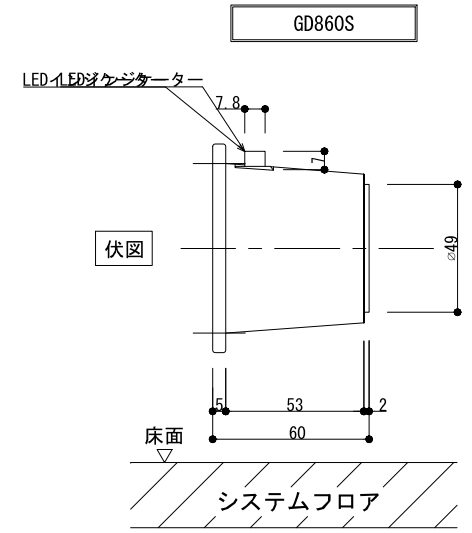
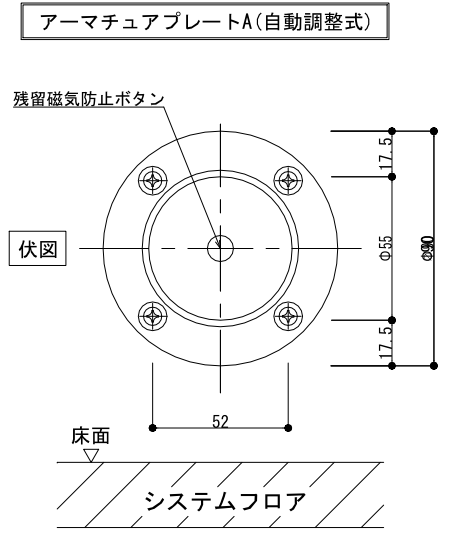
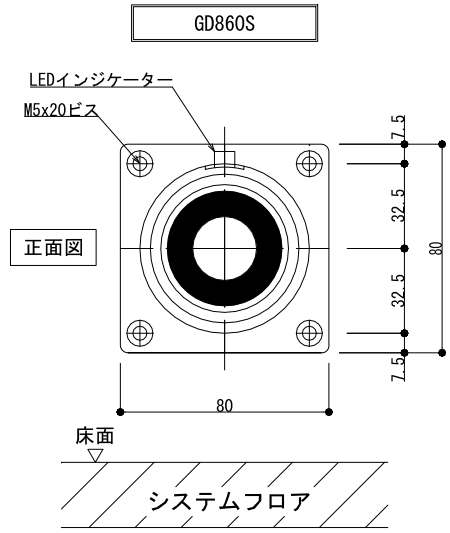
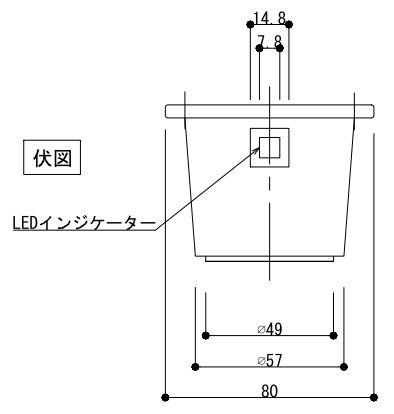


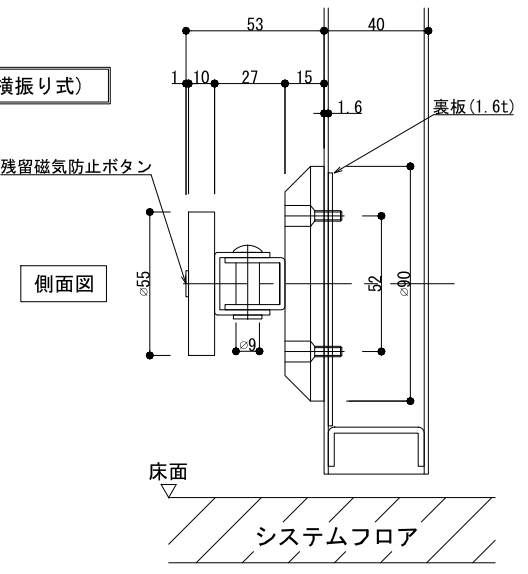
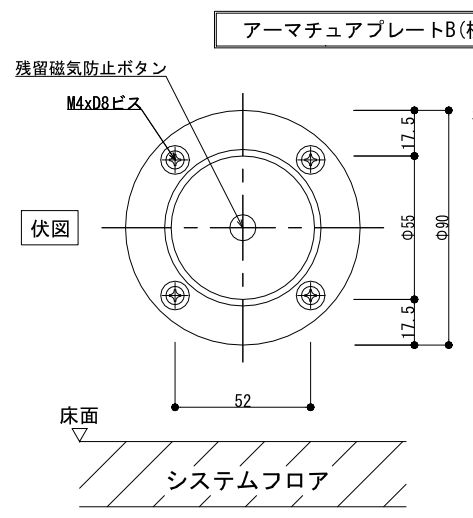
アーマチュアプレート



※ドアの鉄板厚が1.6mm以上であれば裏板は不要です。



操作電圧	24Vdc (12Vdcは特注)
消費電流	60mA/24Vdc
保持力	30kg以下
アーマチュアA	自動調整式(標準)
アーマチュアB	横振り式(オプション)
特徴	残留磁気防止ボタン付き
	LEDインジケータースイッチ付
	ドアリリースボタン付き



※ドアの鉄板厚が1.6mm以上であれば裏板は不要です。